



innovative  
enclosure solutions  
for industrial & electronic  
applications

# CATALOGO GENERALE

Release 21



## IL GUSCIO PER AUTOMAZIONE

Preservare e valorizzare nel tempo le risorse ambientali; investire in nuovi processi produttivi in un'ottica di lungo periodo; offrire soluzioni di elevata qualità: questa la filosofia ETA, della quale E NUX, il nuovo sistema di armadi componibili, diventa simbolo tangibile.

L'innovazione si concretizza su più livelli: ricerca in termini di efficienza e tutela ambientale, investimenti in impianti tecnologicamente avanzati e processi di lavorazione a risparmio energetico, scelta di acciai ad alto limite di snervamento di ultima generazione e dalle caratteristiche meccaniche performanti. Il sistema di armadi E NUX è una combinazione di caratteristiche tecnico-qualitative all'avanguardia, progettata per potenziare la funzionalità, la robustezza e la versatilità del quadro.

## BENEFITS

Nuovi concetti costruttivi	Sostenibilità
Nuovo acciaio ad alto limite di snervamento	Ricerca e tecnologia
Varietà di soluzioni, configurazioni e dimensioni	Flessibilità
Struttura solida	Robustezza
Sistema di chiusura innovativo	Funzionalità
Design ed impatto cromatico differenziante	Design
Rispondenza agli standard di settore	Sicurezza ed affidabilità



Componibili

e nux

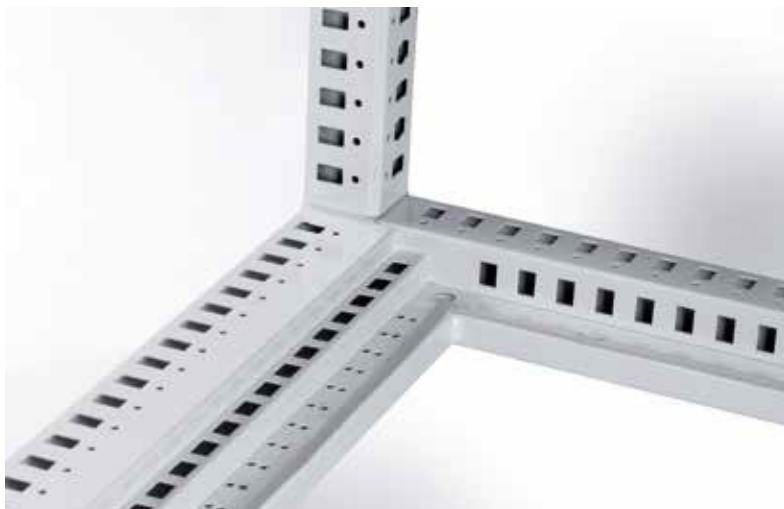
## ARMADIO COMPONIBILE

### CARATTERISTICHE

- 1 Tetto asportabile per facilitare l'ispezionabilità.
- 2 Semplice montaggio della struttura con solo 8 viti, ottenuto grazie all'esclusivo giunto ortogonale realizzato in acciaio speciale.
- 3 Robusti montanti strutturali in acciaio ad alto limite di snervamento con profilo chiuso simmetrico saldato con laser in fibra.
- 4 Accanto alla versione E NUX, è disponibile un secondo allestimento con porta e piastra semplificate (E NUX SIMPLEX).
- 5 Nuovo impatto cromatico di tetto, zoccolo e maniglia (RAL 5020).
- 6 Colore Pantone 2717U per tetto, zoccolo e maniglia disponibile in alternativa.
- 7 Sistema di apertura dal design unico con azionamento a leva e chiusura in:
  - 3 punti per H=1400 e 1600
  - 4 punti per H=1800 e 2000
  - 5 punti per H=2200
 con possibilità di montare inserti differenti e agevole sistema di sblocco per porta con battuta.
- 8 Porta reversibile con telaio di rinforzo.
- 9 Pannelli robusti per una notevole rigidità strutturale.
- 10 Fondo ingresso cavi modulare, con elementi modulari per ingresso cavi e guarnizione di tenuta, realizzato in un pezzo unico saldato a MIG e con laser in fibra, con una struttura scatolata in acciaio ad alto limite di snervamento.
- 11 Piastra P.A. a inserimento frontale arretrabile fino a filo dei montanti grazie all'efficace sistema di guide di scorrimento integrate nel fondo.
- 12 Facile montaggio dello zoccolo modulare EUZE.
  - Possibilità di utilizzare il sistema pedonabile di canalizzazione cavi completamente modulare.
  - Ampia gamma di accessori disponibili per la personalizzazione dell'allestimento.
  - Vasta gamma dimensionale e struttura unica per la configurazione di armadi per automazione, soluzioni modulari, PC, armadi a leggìo, soluzioni per rack 19" e telecom/networking.

Grado di protezione: IP55 - Nema 12 - IK10.





**E NUX, UN ARMADIO SOSTENIBILE, RESISTENTE E PERFORMANTE**

**RESISTENZA**

Miglioramento delle caratteristiche meccaniche e maggiore resistenza alla trazione, torsione e flessione grazie ai montanti tubolari profilati in lamiera d'acciaio ad alto limite di snervamento saldati con laser in fibra ed al fondo ingresso cavi realizzato in un pezzo unico con struttura scatolata ottenuta dalla saldatura a MIG e con laser in fibra di profili presso-piegati in lamiera d'acciaio ad alto limite di snervamento. Doppio ingresso cavi realizzato con traversa centrale di divisione integrata nel fondo per garantire ulteriore robustezza.



**SICUREZZA**

Fondo ingresso cavi modulare caratterizzato da elementi modulari provvisti di componenti di fissaggio metallici per garantire un'automatica messa a terra, e guarnizione adesiva di tenuta a cellule chiuse fornita di serie per favorire un passaggio dei cavi ottimale ed assicurare il mantenimento del grado di protezione IP.



**ROBUSTEZZA**

Il particolare ed innovativo concetto di piega scatolata di pannelli posteriori e pannelli laterali garantisce un'indiscussa rigidità strutturale abbinata al benefit di una movimentazione più agevole.

## DESIGN

L'armadio E NUX è caratterizzato da un aspetto estetico unico: la scelta della finitura e del nuovo impatto cromatico simboleggia la filosofia "sostenibile" dell'azienda, l'innovativa maniglia dal particolare design ergonomico e dalle morbide forme ispirate all'elemento naturale delle gocce d'acqua conferisce funzionalità ed armonia.

Concept maniglia: de Poorter design, selezionata per la pubblicazione sull'ADI Design Index 2013.



## TECNICA

Sistema di apertura con azionamento a leva ed ingombro interno ridotto, con agevole sistema di sblocco della porta con battuta: la funzionalità dell'apertura consente all'operatore di non inserire la mano all'interno del quadro e di utilizzare la medesima chiave della porta principale.



## FLESSIBILITÀ

Più di 90 dimensioni standard, molteplici configurazioni disponibili nella versione montata o flat-pack, scelta di un doppio allestimento, una gamma completa di accessori complementari per la realizzazione di molteplici configurazioni. E NUX si distingue per la varietà delle sue soluzioni e per le numerose possibilità di personalizzazione.



## ARMADIO MONTATO

Componibili

LE IMMAGINI HANNO IL SOLO SCOPO DI ILLUSTRARE IL PRODOTTO	E NUX		
	ARMADIO CON PORTA CIECA + PANNELLO POST. (1)	ARMADIO CON PORTA FINESTRA + PANNELLO POST. (2)	ARMADIO CON PORTA ANT.CIECA + PORTA POST. CIECA (3)
DIMENSIONI L x H x P			
400 x 1600 x 400	ENUX041604PR		ENUX041604DP
400 x 1600 x 500	ENUX041605PR		ENUX041605DP
400 x 1600 x 600	ENUX041606PR		ENUX041606DP
400 x 1800 x 400	ENUX041804PR		ENUX041804DP
400 x 1800 x 500	ENUX041805PR		ENUX041805DP
400 x 1800 x 600	ENUX041806PR		ENUX041806DP
400 x 1800 x 800	ENUX041808PR		ENUX041808DP
400 x 2000 x 400	ENUX042004PR		ENUX042004DP
400 x 2000 x 500	ENUX042005PR		ENUX042005DP
400 x 2000 x 600	ENUX042006PR		ENUX042006DP
400 x 2000 x 800	ENUX042008PR		ENUX042008DP
400 x 2200 x 500	ENUX042205PR		ENUX042205DP
400 x 2200 x 600	ENUX042206PR		ENUX042206DP
400 x 2200 x 800	ENUX042208PR		ENUX042208DP
600 x 1400 x 400	ENUX061404PR	ENUX061404PV	ENUX061404DP
600 x 1400 x 500	ENUX061405PR	ENUX061405PV	ENUX061405DP
600 x 1600 x 400	ENUX061604PR	ENUX061604PV	ENUX061604DP
600 x 1600 x 500	ENUX061605PR	ENUX061605PV	ENUX061605DP
600 x 1600 x 600	ENUX061606PR	ENUX061606PV	ENUX061606DP
600 x 1800 x 400	ENUX061804PR	ENUX061804PV	ENUX061804DP
600 x 1800 x 500	ENUX061805PR	ENUX061805PV	ENUX061805DP
600 x 1800 x 600	ENUX061806PR	ENUX061806PV	ENUX061806DP
600 x 1800 x 800	ENUX061808PR	ENUX061808PV	ENUX061808DP
600 x 2000 x 400	ENUX062004PR	ENUX062004PV	ENUX062004DP
600 x 2000 x 500	ENUX062005PR	ENUX062005PV	ENUX062005DP
600 x 2000 x 600	ENUX062006PR	ENUX062006PV	ENUX062006DP
600 x 2000 x 800	ENUX062008PR	ENUX062008PV	ENUX062008DP
600 x 2000 x 1000	ENUX062010PR	—	—
600 x 2200 x 500	ENUX062205PR	ENUX062205PV	ENUX062205DP
600 x 2200 x 600	ENUX062206PR	ENUX062206PV	ENUX062206DP
600 x 2200 x 800	ENUX062208PR	ENUX062208PV	ENUX062208DP
800 x 1400 x 400	ENUX081404PR	ENUX081404PV	ENUX081404DP
800 x 1400 x 500	ENUX081405PR	ENUX081405PV	ENUX081405DP
800 x 1600 x 400	ENUX081604PR	ENUX081604PV	ENUX081604DP
800 x 1600 x 500	ENUX081605PR	ENUX081605PV	ENUX081605DP
800 x 1600 x 600	ENUX081606PR	ENUX081606PV	ENUX081606DP
800 x 1800 x 400	ENUX081804PR	ENUX081804PV	ENUX081804DP
800 x 1800 x 500	ENUX081805PR	ENUX081805PV	ENUX081805DP
800 x 1800 x 600	ENUX081806PR	ENUX081806PV	ENUX081806DP
800 x 1800 x 800	ENUX081808PR	ENUX081808PV	ENUX081808DP
800 x 2000 x 400	ENUX082004PR	ENUX082004PV	ENUX082004DP
800 x 2000 x 500	ENUX082005PR	ENUX082005PV	ENUX082005DP
800 x 2000 x 600	ENUX082006PR	ENUX082006PV	ENUX082006DP
800 x 2000 x 800	ENUX082008PR	ENUX082008PV	ENUX082008DP
800 x 2000 x 1000	ENUX082010PR	—	—
800 x 2200 x 500	ENUX082205PR	ENUX082205PV	ENUX082205DP
800 x 2200 x 600	ENUX082206PR	ENUX082206PV	ENUX082206DP
800 x 2200 x 800	ENUX082208PR	ENUX082208PV	ENUX082208DP

**ARMADIO MONTATO**

**E NUX**

**LE IMMAGINI  
HANNO  
IL SOLO SCOPO  
DI ILLUSTRARE  
IL PRODOTTO**



**DIMENSIONI  
L x H x P**

**ARMADIO  
CON PORTA CIECA  
+ PANNELLO POST.  
(1)**

**ARMADIO  
CON PORTA FINESTRA  
+ PANNELLO POST.  
(2)**

**ARMADIO  
CON PORTA ANT.CIECA  
+ PORTA POST. CIECA  
(3)**

1000 x 1600 x 400	ENUX101604PR	ENUX101604PV	ENUX101604DP
1000 x 1600 x 500	ENUX101605PR	ENUX101605PV	ENUX101605DP
1000 x 1600 x 600	ENUX101606PR	ENUX101606PV	ENUX101606DP
1000 x 1800 x 400	ENUX101804PR	ENUX101804PV	ENUX101804DP
1000 x 1800 x 500	ENUX101805PR	ENUX101805PV	ENUX101805DP
1000 x 1800 x 600	ENUX101806PR	ENUX101806PV	ENUX101806DP
1000 x 1800 x 800	ENUX101808PR	ENUX101808PV	ENUX101808DP
1000 x 2000 x 400	ENUX102004PR	ENUX102004PV	ENUX102004DP
1000 x 2000 x 500	ENUX102005PR	ENUX102005PV	ENUX102005DP
1000 x 2000 x 600	ENUX102006PR	ENUX102006PV	ENUX102006DP
1000 x 2000 x 800	ENUX102008PR	ENUX102008PV	ENUX102008DP
1000 x 2200 x 500	ENUX102205PR	ENUX102205PV	ENUX102205DP
1000 x 2200 x 600	ENUX102206PR	ENUX102206PV	ENUX102206DP
1000 x 2200 x 800	ENUX102208PR	ENUX102208PV	ENUX102208DP
1200 x 1400 x 400	ENUX121404PR		ENUX121404DP
1200 x 1400 x 500	ENUX121405PR		ENUX121405DP
1200 x 1600 x 400	ENUX121604PR		ENUX121604DP
1200 x 1600 x 500	ENUX121605PR		ENUX121605DP
1200 x 1600 x 600	ENUX121606PR		ENUX121606DP
1200 x 1800 x 400	ENUX121804PR		ENUX121804DP
1200 x 1800 x 500	ENUX121805PR		ENUX121805DP
1200 x 1800 x 600	ENUX121806PR		ENUX121806DP
1200 x 1800 x 800	ENUX121808PR		ENUX121808DP
1200 x 2000 x 400	ENUX122004PR		ENUX122004DP
1200 x 2000 x 500	ENUX122005PR		ENUX122005DP
1200 x 2000 x 600	ENUX122006PR		ENUX122006DP
1200 x 2000 x 800	ENUX122008PR		ENUX122008DP
1200 x 2000 x 1000	ENUX122010PR		—
1200 x 2200 x 500	ENUX122205PR		ENUX122205DP
1200 x 2200 x 600	ENUX122206PR		ENUX122206DP
1200 x 2200 x 800	ENUX122208PR		ENUX122208DP
1400 x 2000 x 400	ENUX142004PR		ENUX142004DP
1400 x 2000 x 500	ENUX142005PR		ENUX142005DP
1400 x 2000 x 600	ENUX142006PR		ENUX142006DP
1400 x 2000 x 800	ENUX142008PR		ENUX142008DP
1600 x 1400 x 400	ENUX161404PR		ENUX161404DP
1600 x 1400 x 500	ENUX161405PR		ENUX161405DP
1600 x 2000 x 400	ENUX162004PR		ENUX162004DP
1600 x 2000 x 500	ENUX162005PR		ENUX162005DP
1600 x 2000 x 600	ENUX162006PR		ENUX162006DP
1600 x 2000 x 800	ENUX162008PR		ENUX162008DP

(1) armadio composto da struttura, porta cieca e retro; ordinare separatamente la piastra P.A., la coppia di laterali, lo zoccolo e i golfari di sollevamento WTGS-001

(2) armadio composto da struttura, porta finestra e retro; ordinare separatamente la piastra P.A., la coppia di laterali, lo zoccolo e i golfari di sollevamento WTGS-001

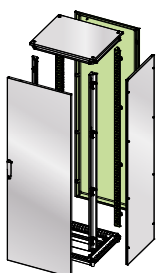
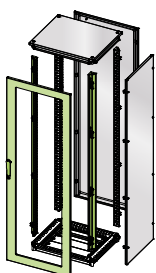
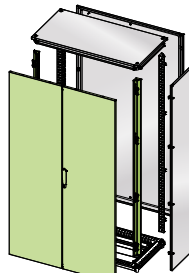
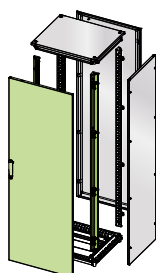
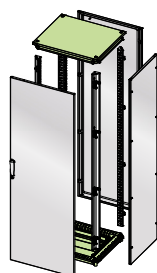
(3) armadio composto da struttura, porta anteriore e posteriore cieca; ordinare separatamente la piastra P.A., la coppia di laterali, lo zoccolo e i golfari di sollevamento WTGS-001



ARMADIO IN KIT

Componibili

LE IMMAGINI HANNO IL SOLO SCOPO DI ILLUSTRARE IL PRODOTTO

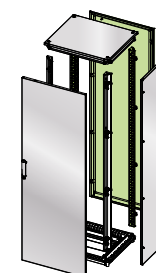
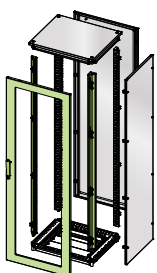
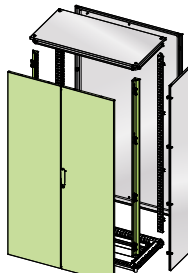
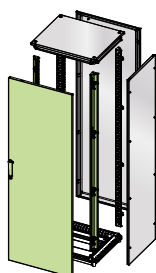
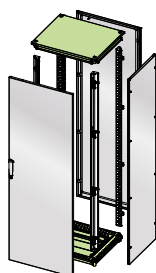


DIMENSIONI L x H x P	TETTO + FONDO	PORTA CIECA + MONT. STRUTT. ANT.	PORTA CIECA 500+500 + MONT. STRUTT. ANT.	PORTA FINESTRA + MONT. STRUTT. ANT.	PANNELLO POST. + MONT. STRUTT. POST.
400 x 1600 x 400	EUTF040040	EUP0040160			EURE040160
400 x 1600 x 500	EUTF040050	EUP0040160			EURE040160
400 x 1600 x 600	EUTF040060	EUP0040160			EURE040160
400 x 1800 x 400	EUTF040040	EUP0040180			EURE040180
400 x 1800 x 500	EUTF040050	EUP0040180			EURE040180
400 x 1800 x 600	EUTF040060	EUP0040180			EURE040180
400 x 1800 x 800	EUTF040080	EUP0040180			EURE040180
400 x 2000 x 400	EUTF040040	EUP0040200			EURE040200
400 x 2000 x 500	EUTF040050	EUP0040200			EURE040200
400 x 2000 x 600	EUTF040060	EUP0040200			EURE040200
400 x 2000 x 800	EUTF040080	EUP0040200			EURE040200
400 x 2200 x 500	EUTF040050	EUP0040220			EURE040220
400 x 2200 x 600	EUTF040060	EUP0040220			EURE040220
400 x 2200 x 800	EUTF040080	EUP0040220			EURE040220
600 x 1400 x 400	EUTF060040	EUP0060140		EUPV060140	EURE060140
600 x 1400 x 500	EUTF060050	EUP0060140		EUPV060140	EURE060140
600 x 1600 x 400	EUTF060040	EUP0060160		EUPV060160	EURE060160
600 x 1600 x 500	EUTF060050	EUP0060160		EUPV060160	EURE060160
600 x 1600 x 600	EUTF060060	EUP0060160		EUPV060160	EURE060160
600 x 1800 x 400	EUTF060040	EUP0060180		EUPV060180	EURE060180
600 x 1800 x 500	EUTF060050	EUP0060180		EUPV060180	EURE060180
600 x 1800 x 600	EUTF060060	EUP0060180		EUPV060180	EURE060180
600 x 1800 x 800	EUTF060080	EUP0060180		EUPV060180	EURE060180
600 x 2000 x 400	EUTF060040	EUP0060200		EUPV060200	EURE060200
600 x 2000 x 500	EUTF060050	EUP0060200		EUPV060200	EURE060200
600 x 2000 x 600	EUTF060060	EUP0060200		EUPV060200	EURE060200
600 x 2000 x 800	EUTF060080	EUP0060200		EUPV060200	EURE060200
600 x 2200 x 500	EUTF060050	EUP0060220		EUPV060220	EURE060220
600 x 2200 x 600	EUTF060060	EUP0060220		EUPV060220	EURE060220
600 x 2200 x 800	EUTF060080	EUP0060220		EUPV060220	EURE060220
800 x 1400 x 400	EUTF080040	EUP0080140		EUPV080140	EURE080140
800 x 1400 x 500	EUTF080050	EUP0080140		EUPV080140	EURE080140
800 x 1600 x 400	EUTF080040	EUP0080160		EUPV080160	EURE080160
800 x 1600 x 500	EUTF080050	EUP0080160		EUPV080160	EURE080160
800 x 1600 x 600	EUTF080060	EUP0080160		EUPV080160	EURE080160
800 x 1800 x 400	EUTF080040	EUP0080180		EUPV080180	EURE080180
800 x 1800 x 500	EUTF080050	EUP0080180		EUPV080180	EURE080180
800 x 1800 x 600	EUTF080060	EUP0080180		EUPV080180	EURE080180
800 x 1800 x 800	EUTF080080	EUP0080180		EUPV080180	EURE080180
800 x 2000 x 400	EUTF080040	EUP0080200		EUPV080200	EURE080200
800 x 2000 x 500	EUTF080050	EUP0080200		EUPV080200	EURE080200
800 x 2000 x 600	EUTF080060	EUP0080200		EUPV080200	EURE080200
800 x 2000 x 800	EUTF080080	EUP0080200		EUPV080200	EURE080200
800 x 2200 x 500	EUTF080050	EUP0080220		EUPV080220	EURE080220
800 x 2200 x 600	EUTF080060	EUP0080220		EUPV080220	EURE080220
800 x 2200 x 800	EUTF080080	EUP0080220		EUPV080220	EURE080220



**ARMADIO IN KIT**

LE IMMAGINI HANNO IL SOLO SCOPO DI ILLUSTRARE IL PRODOTTO



**DIMENSIONI**  
L x H x P

**TETTO + FONDO**

**PORTA CIECA + MONT. STRUTT. ANT.**

**PORTA CIECA 500+500 + MONT. STRUTT. ANT.**

**PORTA FINESTRA + MONT. STRUTT. ANT.**

**PANNELLO POST. + MONT. STRUTT. POST.**

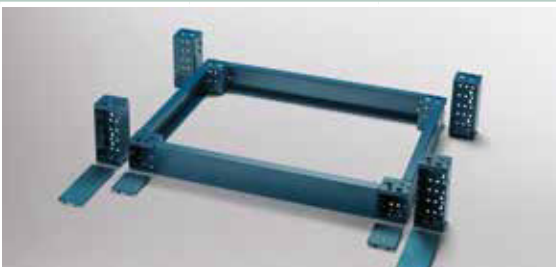
1000 x 1600 x 400	EUTF100040	EUP0100160	EUP0100160DP	EUPV100160	EURE100160
1000 x 1600 x 500	EUTF100050	EUP0100160	EUP0100160DP	EUPV100160	EURE100160
1000 x 1600 x 600	EUTF100060	EUP0100160	EUP0100160DP	EUPV100160	EURE100160
1000 x 1800 x 400	EUTF100040	EUP0100180	EUP0100180DP	EUPV100180	EURE100180
1000 x 1800 x 500	EUTF100050	EUP0100180	EUP0100180DP	EUPV100180	EURE100180
1000 x 1800 x 600	EUTF100060	EUP0100180	EUP0100180DP	EUPV100180	EURE100180
1000 x 1800 x 800	EUTF100080	EUP0100180	EUP0100180DP	EUPV100180	EURE100180
1000 x 2000 x 400	EUTF100040	EUP0100200	EUP0100200DP	EUPV100200	EURE100200
1000 x 2000 x 500	EUTF100050	EUP0100200	EUP0100200DP	EUPV100200	EURE100200
1000 x 2000 x 600	EUTF100060	EUP0100200	EUP0100200DP	EUPV100200	EURE100200
1000 x 2000 x 800	EUTF100080	EUP0100200	EUP0100200DP	EUPV100200	EURE100200
1000 x 2200 x 500	EUTF100050	EUP0100220	EUP0100220DP	EUPV100220	EURE100220
1000 x 2200 x 600	EUTF100060	EUP0100220	EUP0100220DP	EUPV100220	EURE100220
1000 x 2200 x 800	EUTF100080	EUP0100220	EUP0100220DP	EUPV100220	EURE100220
1200 x 1400 x 400	EUTF120040	EUP0120140			EURE120140
1200 x 1400 x 500	EUTF120050	EUP0120140			EURE120140
1200 x 1600 x 400	EUTF120040	EUP0120160			EURE120160
1200 x 1600 x 500	EUTF120050	EUP0120160			EURE120160
1200 x 1600 x 600	EUTF120060	EUP0120160			EURE120160
1200 x 1800 x 400	EUTF120040	EUP0120180			EURE120180
1200 x 1800 x 500	EUTF120050	EUP0120180			EURE120180
1200 x 1800 x 600	EUTF120060	EUP0120180			EURE120180
1200 x 1800 x 800	EUTF120080	EUP0120180			EURE120180
1200 x 2000 x 400	EUTF120040	EUP0120200			EURE120200
1200 x 2000 x 500	EUTF120050	EUP0120200			EURE120200
1200 x 2000 x 600	EUTF120060	EUP0120200			EURE120200
1200 x 2000 x 800	EUTF120080	EUP0120200			EURE120200
1200 x 2200 x 500	EUTF120050	EUP0120220			EURE120220
1200 x 2200 x 600	EUTF120060	EUP0120220			EURE120220
1200 x 2200 x 800	EUTF120080	EUP0120220			EURE120220
1400 x 2000 x 400	EUTF140040	EUP0140200			EURE140200
1400 x 2000 x 500	EUTF140050	EUP0140200			EURE140200
1400 x 2000 x 600	EUTF140060	EUP0140200			EURE140200
1400 x 2000 x 800	EUTF140080	EUP0140200			EURE140200
1600 x 1400 x 400	EUTF160040	EUP0160140			EURE160140
1600 x 1400 x 500	EUTF160050	EUP0160140			EURE160140
1600 x 2000 x 400	EUTF160040	EUP0160200			EURE160200
1600 x 2000 x 500	EUTF160050	EUP0160200			EURE160200
1600 x 2000 x 600	EUTF160060	EUP0160200			EURE160200
1600 x 2000 x 800	EUTF160080	EUP0160200			EURE160200



## ACCESSORI PER COMPLETARE LA CONFIGURAZIONE

Componibili

LE IMMAGINI HANNO IL SOLO SCOPO DI ILLUSTRARE IL PRODOTTO



DIMENSIONI  
L x H x P

PIASTRA  
AD INSERIMENTO  
FRONTALE  
(5)

PARETI  
LATERALI  
(6)

ZOCCOLO H=100  
ANGOLARI  
UNIVERSALI  
(7)

ZOCCOLO H=100  
TRAVERSE  
FRONTALI  
(8)

ZOCCOLO H=100  
TRAVERSE  
LATERALI  
(9)

200 x 1800 x 500					
200 x 2000 x 600					
300 x 1600 x 400		EUF1040160	EUZE-A100	EUZE-T0300	EUZE-T0400
300 x 1600 x 500		EUF1050160	EUZE-A100	EUZE-T0300	EUZE-T0500
300 x 1600 x 600		EUF1060160	EUZE-A100	EUZE-T0300	EUZE-T0600
300 x 1800 x 400		EUF1040180	EUZE-A100	EUZE-T0300	EUZE-T0400
300 x 1800 x 500		EUF1050180	EUZE-A100	EUZE-T0300	EUZE-T0500
300 x 1800 x 600		EUF1060180	EUZE-A100	EUZE-T0300	EUZE-T0600
300 x 1800 x 800		EUF1080180	EUZE-A100	EUZE-T0300	EUZE-T0800
300 x 2000 x 400		EUF1040200	EUZE-A100	EUZE-T0300	EUZE-T0400
300 x 2000 x 500		EUF1050200	EUZE-A100	EUZE-T0300	EUZE-T0500
300 x 2000 x 600		EUF1060200	EUZE-A100	EUZE-T0300	EUZE-T0600
300 x 2000 x 800		EUF1080200	EUZE-A100	EUZE-T0300	EUZE-T0800
300 x 2200 x 500		EUF1050220	EUZE-A100	EUZE-T0300	EUZE-T0500
300 x 2200 x 600		EUF1060220	EUZE-A100	EUZE-T0300	EUZE-T0600
300 x 2200 x 800		EUF1080220	EUZE-A100	EUZE-T0300	EUZE-T0800
400 x 1600 x 400	EUPA-040160	EUF1040160	EUZE-A100	EUZE-T0400	EUZE-T0400
400 x 1600 x 500	EUPA-040160	EUF1050160	EUZE-A100	EUZE-T0400	EUZE-T0500
400 x 1600 x 600	EUPA-040160	EUF1060160	EUZE-A100	EUZE-T0400	EUZE-T0600
400 x 1800 x 400	EUPA-040180	EUF1040180	EUZE-A100	EUZE-T0400	EUZE-T0400
400 x 1800 x 500	EUPA-040180	EUF1050180	EUZE-A100	EUZE-T0400	EUZE-T0500
400 x 1800 x 600	EUPA-040180	EUF1060180	EUZE-A100	EUZE-T0400	EUZE-T0600
400 x 1800 x 800	EUPA-040180	EUF1080180	EUZE-A100	EUZE-T0400	EUZE-T0800
400 x 2000 x 400	EUPA-040200	EUF1040200	EUZE-A100	EUZE-T0400	EUZE-T0400
400 x 2000 x 500	EUPA-040200	EUF1050200	EUZE-A100	EUZE-T0400	EUZE-T0500
400 x 2000 x 600	EUPA-040200	EUF1060200	EUZE-A100	EUZE-T0400	EUZE-T0600
400 x 2000 x 800	EUPA-040200	EUF1080200	EUZE-A100	EUZE-T0400	EUZE-T0800
400 x 2200 x 500	EUPA-040220	EUF1050220	EUZE-A100	EUZE-T0400	EUZE-T0500
400 x 2200 x 600	EUPA-040220	EUF1060220	EUZE-A100	EUZE-T0400	EUZE-T0600
400 x 2200 x 800	EUPA-040220	EUF1080220	EUZE-A100	EUZE-T0400	EUZE-T0800
600 x 1400 x 400	EUPA-060140	EUF1040140	EUZE-A100	EUZE-T0600	EUZE-T0400
600 x 1400 x 500	EUPA-060140	EUF1050140	EUZE-A100	EUZE-T0600	EUZE-T0500
600 x 1600 x 400	EUPA-060160	EUF1040160	EUZE-A100	EUZE-T0600	EUZE-T0400
600 x 1600 x 500	EUPA-060160	EUF1050160	EUZE-A100	EUZE-T0600	EUZE-T0500
600 x 1600 x 600	EUPA-060160	EUF1060160	EUZE-A100	EUZE-T0600	EUZE-T0600
600 x 1800 x 400	EUPA-060180	EUF1040180	EUZE-A100	EUZE-T0600	EUZE-T0400
600 x 1800 x 500	EUPA-060180	EUF1050180	EUZE-A100	EUZE-T0600	EUZE-T0500
600 x 1800 x 600	EUPA-060180	EUF1060180	EUZE-A100	EUZE-T0600	EUZE-T0600
600 x 1800 x 800	EUPA-060180	EUF1080180	EUZE-A100	EUZE-T0600	EUZE-T0800
600 x 2000 x 400	EUPA-060200	EUF1040200	EUZE-A100	EUZE-T0600	EUZE-T0400
600 x 2000 x 500	EUPA-060200	EUF1050200	EUZE-A100	EUZE-T0600	EUZE-T0500
600 x 2000 x 600	EUPA-060200	EUF1060200	EUZE-A100	EUZE-T0600	EUZE-T0600
600 x 2000 x 800	EUPA-060200	EUF1080200	EUZE-A100	EUZE-T0600	EUZE-T0800
600 x 2000 x 1000	EUPA-060200	EUF1100200	EUZE-A100	EUZE-T0600	EUZE-T1000
600 x 2200 x 500	EUPA-060220	EUF1050220	EUZE-A100	EUZE-T0600	EUZE-T0500
600 x 2200 x 600	EUPA-060220	EUF1060220	EUZE-A100	EUZE-T0600	EUZE-T0600
600 x 2200 x 800	EUPA-060220	EUF1080220	EUZE-A100	EUZE-T0600	EUZE-T0800

(5) ordinare separatamente il kit montaggio piastra WTKB-002

(6) fornite a coppie

(7) forniti in confezione da 4 pezzi

(8) forniti in confezione da 2 pezzi

(9) forniti in confezione da 2 pezzi



PRINCIPALI ACCESSORI

Componibili

LE IMMAGINI HANNO IL SOLO SCOPO DI ILLUSTRARE IL PRODOTTO						
DIMENSIONI L x H x P	MODULO INGRESSO CAVI APERTURA FRONTALE (3) (4)	MODULO INGRESSO CAVI APERTURA LATERALE L=200 L=300	PIASTRA INTERMEDIA	PIASTRA AD INSERIMENTO LATERALE	PORTA INTERNA	PROFILI AD AGGANCIO RAPIDO H=25 MM (10)
200 x 1800 x 500		EURP021805				
200 x 2000 x 600		EURP022006				
300 x 1600 x 400	ENUX031604					
300 x 1600 x 500	ENUX031605					
300 x 1600 x 600	ENUX031606					
300 x 1800 x 400	ENUX031804					
300 x 1800 x 500	ENUX031805	EURP031805				
300 x 1800 x 600	ENUX031806	EURP031806				
300 x 1800 x 800	ENUX031808	EURP031808				
300 x 2000 x 400	ENUX032004					
300 x 2000 x 500	ENUX032005	EURP032005				
300 x 2000 x 600	ENUX032006	EURP032006				
300 x 2000 x 800	ENUX032008	EURP032008				
300 x 2200 x 500	ENUX032205					
300 x 2200 x 600	ENUX032206					
300 x 2200 x 800	ENUX032208					
400 x 1600 x 400			EUPN-001600	EUPL-040160		WTPR-025040R
400 x 1600 x 500			EUPN-001600	EUPL-040160		WTPR-025050R
400 x 1600 x 600			EUPN-001600	EUPL-040160		WTPR-025060R
400 x 1800 x 400			EUPN-001800	EUPL-040180		WTPR-025040R
400 x 1800 x 500			EUPN-001800	EUPL-040180		WTPR-025050R
400 x 1800 x 600			EUPN-001800	EUPL-040180		WTPR-025060R
400 x 1800 x 800			EUPN-001800	EUPL-040180		WTPR-025080R
400 x 2000 x 400			EUPN-002000	EUPL-040200		WTPR-025040R
400 x 2000 x 500			EUPN-002000	EUPL-040200		WTPR-025050R
400 x 2000 x 600			EUPN-002000	EUPL-040200		WTPR-025060R
400 x 2000 x 800			EUPN-002000	EUPL-040200		WTPR-025080R
400 x 2200 x 500			EUPN-002200	EUPL-040220		WTPR-025050R
400 x 2200 x 600			EUPN-002200	EUPL-040220		WTPR-025060R
400 x 2200 x 800			EUPN-002200	EUPL-040220		WTPR-025080R
600 x 1400 x 400			EUPN-001400	EUPL-060140	EUPI060140	WTPR-025040R
600 x 1400 x 500			EUPN-001400	EUPL-060140	EUPI060140	WTPR-025050R
600 x 1600 x 400			EUPN-001600	EUPL-060160	EUPI060160	WTPR-025040R
600 x 1600 x 500			EUPN-001600	EUPL-060160	EUPI060160	WTPR-025050R
600 x 1600 x 600			EUPN-001600	EUPL-060160	EUPI060160	WTPR-025060R
600 x 1800 x 400			EUPN-001800	EUPL-060180	EUPI060180	WTPR-025040R
600 x 1800 x 500			EUPN-001800	EUPL-060180	EUPI060180	WTPR-025050R
600 x 1800 x 600			EUPN-001800	EUPL-060180	EUPI060180	WTPR-025060R
600 x 1800 x 800			EUPN-001800	EUPL-060180	EUPI060180	WTPR-025080R
600 x 2000 x 400			EUPN-002000	EUPL-060200	EUPI060200	WTPR-025040R
600 x 2000 x 500			EUPN-002000	EUPL-060200	EUPI060200	WTPR-025050R
600 x 2000 x 600			EUPN-002000	EUPL-060200	EUPI060200	WTPR-025060R
600 x 2000 x 800			EUPN-002000	EUPL-060200	EUPI060200	WTPR-025080R
600 x 2000 x 1000			EUPN-002000	EUPL-060200	EUPI060200	WTPR-025100R
600 x 2200 x 500			EUPN-002200	EUPL-060220	EUPI060220	WTPR-025050R
600 x 2200 x 600			EUPN-002200	EUPL-060220	EUPI060220	WTPR-025060R
600 x 2200 x 800			EUPN-002200	EUPL-060220	EUPI060220	WTPR-025080R

(3) modulo ingresso cavi L=300 con apertura frontale disponibile anche in kit (cfr. pag. 42 per relativi codici)

(4) modulo ingresso cavi composto da struttura, porta cieca e retro; ordinare separatamente lo zoccolo, la coppia di laterali e i golfari di sollevamento WTGS-001

(10) forniti in confezione da 4 pezzi

**ACCESSORI PER COMPLETARE LA CONFIGURAZIONE**

LE IMMAGINI HANNO IL SOLO SCOPO DI ILLUSTRARE IL PRODOTTO



**PIASTRA AD INSERIMENTO FRONTALE (5)**



**PARETI LATERALI (6)**



**ZOCCHOLO H=100 ANGOLARI UNIVERSALI (7)**

**ZOCCHOLO H=100 TRAVERSE FRONTALI (8)**

**ZOCCHOLO H=100 TRAVERSE LATERALI (9)**

DIMENSIONI L x H x P	PIASTRA AD INSERIMENTO FRONTALE (5)	PARETI LATERALI (6)	ZOCCHOLO H=100 ANGOLARI UNIVERSALI (7)	ZOCCHOLO H=100 TRAVERSE FRONTALI (8)	ZOCCHOLO H=100 TRAVERSE LATERALI (9)
800 x 1400 x 400	EUPA-080140	EUFIO40140	EUZE-A100	EUZE-T0800	EUZE-T0400
800 x 1400 x 500	EUPA-080140	EUFIO50140	EUZE-A100	EUZE-T0800	EUZE-T0500
800 x 1600 x 400	EUPA-080160	EUFIO40160	EUZE-A100	EUZE-T0800	EUZE-T0400
800 x 1600 x 500	EUPA-080160	EUFIO50160	EUZE-A100	EUZE-T0800	EUZE-T0500
800 x 1600 x 600	EUPA-080160	EUFIO60160	EUZE-A100	EUZE-T0800	EUZE-T0600
800 x 1800 x 400	EUPA-080180	EUFIO40180	EUZE-A100	EUZE-T0800	EUZE-T0400
800 x 1800 x 500	EUPA-080180	EUFIO50180	EUZE-A100	EUZE-T0800	EUZE-T0500
800 x 1800 x 600	EUPA-080180	EUFIO60180	EUZE-A100	EUZE-T0800	EUZE-T0600
800 x 1800 x 800	EUPA-080180	EUFIO80180	EUZE-A100	EUZE-T0800	EUZE-T0800
800 x 2000 x 400	EUPA-080200	EUFIO40200	EUZE-A100	EUZE-T0800	EUZE-T0400
800 x 2000 x 500	EUPA-080200	EUFIO50200	EUZE-A100	EUZE-T0800	EUZE-T0500
800 x 2000 x 600	EUPA-080200	EUFIO60200	EUZE-A100	EUZE-T0800	EUZE-T0600
800 x 2000 x 800	EUPA-080200	EUFIO80200	EUZE-A100	EUZE-T0800	EUZE-T0800
800 x 2000 x 1000	EUPA-080200	EUFIO100200	EUZE-A100	EUZE-T0800	EUZE-T1000
800 x 2200 x 500	EUPA-080220	EUFIO50220	EUZE-A100	EUZE-T0800	EUZE-T0500
800 x 2200 x 600	EUPA-080220	EUFIO60220	EUZE-A100	EUZE-T0800	EUZE-T0600
800 x 2200 x 800	EUPA-080220	EUFIO80220	EUZE-A100	EUZE-T0800	EUZE-T0800
1000 x 1600 x 400	EUPA-100160	EUFIO40160	EUZE-A100	EUZE-T1000	EUZE-T0400
1000 x 1600 x 500	EUPA-100160	EUFIO50160	EUZE-A100	EUZE-T1000	EUZE-T0500
1000 x 1600 x 600	EUPA-100160	EUFIO60160	EUZE-A100	EUZE-T1000	EUZE-T0600
1000 x 1800 x 400	EUPA-100180	EUFIO40180	EUZE-A100	EUZE-T1000	EUZE-T0400
1000 x 1800 x 500	EUPA-100180	EUFIO50180	EUZE-A100	EUZE-T1000	EUZE-T0500
1000 x 1800 x 600	EUPA-100180	EUFIO60180	EUZE-A100	EUZE-T1000	EUZE-T0600
1000 x 1800 x 800	EUPA-100180	EUFIO80180	EUZE-A100	EUZE-T1000	EUZE-T0800
1000 x 2000 x 400	EUPA-100200	EUFIO40200	EUZE-A100	EUZE-T1000	EUZE-T0400
1000 x 2000 x 500	EUPA-100200	EUFIO50200	EUZE-A100	EUZE-T1000	EUZE-T0500
1000 x 2000 x 600	EUPA-100200	EUFIO60200	EUZE-A100	EUZE-T1000	EUZE-T0600
1000 x 2000 x 800	EUPA-100200	EUFIO80200	EUZE-A100	EUZE-T1000	EUZE-T0800
1000 x 2200 x 500	EUPA-100220	EUFIO50220	EUZE-A100	EUZE-T1000	EUZE-T0500
1000 x 2200 x 600	EUPA-100220	EUFIO60220	EUZE-A100	EUZE-T1000	EUZE-T0600
1000 x 2200 x 800	EUPA-100220	EUFIO80220	EUZE-A100	EUZE-T1000	EUZE-T0800

(5) ordinare separatamente il kit montaggio piastra WTKB-002

(6) fornite a coppie

(7) forniti in confezione da 4 pezzi

(8) forniti in confezione da 2 pezzi

(9) forniti in confezione da 2 pezzi

PRINCIPALI ACCESSORI

Componibili

LE IMMAGINI HANNO IL SOLO SCOPO DI ILLUSTRARE IL PRODOTTO						
DIMENSIONI L x H x P	MODULO INGRESSO CAVI APERTURA FRONTALE (3) (4)	MODULO INGRESSO CAVI APERTURA LATERALE L=200 L=300	PIASTRA INTERMEDIA	PIASTRA AD INSERIMENTO LATERALE	PORTA INTERNA	PROFILI AD AGGANCIO RAPIDO H=25 MM (10)
800 x 1400 x 400			EUPN-001400	EUPL-080140	EUPI080140	WTPR-025040R
800 x 1400 x 500			EUPN-001400	EUPL-080140	EUPI080140	WTPR-025050R
800 x 1600 x 400			EUPN-001600	EUPL-080160	EUPI080160	WTPR-025040R
800 x 1600 x 500			EUPN-001600	EUPL-080160	EUPI080160	WTPR-025050R
800 x 1600 x 600			EUPN-001600	EUPL-080160	EUPI080160	WTPR-025060R
800 x 1800 x 400			EUPN-001800	EUPL-080180	EUPI080180	WTPR-025040R
800 x 1800 x 500			EUPN-001800	EUPL-080180	EUPI080180	WTPR-025050R
800 x 1800 x 600			EUPN-001800	EUPL-080180	EUPI080180	WTPR-025060R
800 x 1800 x 800			EUPN-001800	EUPL-080180	EUPI080180	WTPR-025080R
800 x 2000 x 400			EUPN-002000	EUPL-080200	EUPI080200	WTPR-025040R
800 x 2000 x 500			EUPN-002000	EUPL-080200	EUPI080200	WTPR-025050R
800 x 2000 x 600			EUPN-002000	EUPL-080200	EUPI080200	WTPR-025060R
800 x 2000 x 800			EUPN-002000	EUPL-080200	EUPI080200	WTPR-025080R
800 x 2000 x 1000			EUPN-002000	EUPL-080200	EUPI080200	WTPR-025100R
800 x 2200 x 500			EUPN-002200	EUPL-080220	EUPI080220	WTPR-025050R
800 x 2200 x 600			EUPN-002200	EUPL-080220	EUPI080220	WTPR-025060R
800 x 2200 x 800			EUPN-002200	EUPL-080220	EUPI080220	WTPR-025080R
1000 x 1600 x 400			EUPN-001600	EUPL-100160	EUPI100160	WTPR-025040R
1000 x 1600 x 500			EUPN-001600	EUPL-100160	EUPI100160	WTPR-025050R
1000 x 1600 x 600			EUPN-001600	EUPL-100160	EUPI100160	WTPR-025060R
1000 x 1800 x 400			EUPN-001800	EUPL-100180	EUPI100180	WTPR-025040R
1000 x 1800 x 500			EUPN-001800	EUPL-100180	EUPI100180	WTPR-025050R
1000 x 1800 x 600			EUPN-001800	EUPL-100180	EUPI100180	WTPR-025060R
1000 x 1800 x 800			EUPN-001800	EUPL-100180	EUPI100180	WTPR-025080R
1000 x 2000 x 400			EUPN-002000	EUPL-100200	EUPI100200	WTPR-025040R
1000 x 2000 x 500			EUPN-002000	EUPL-100200	EUPI100200	WTPR-025050R
1000 x 2000 x 600			EUPN-002000	EUPL-100200	EUPI100200	WTPR-025060R
1000 x 2000 x 800			EUPN-002000	EUPL-100200	EUPI100200	WTPR-025080R
1000 x 2200 x 500			EUPN-002200	EUPL-100220	EUPI100220	WTPR-025050R
1000 x 2200 x 600			EUPN-002200	EUPL-100220	EUPI100220	WTPR-025060R
1000 x 2200 x 800			EUPN-002200	EUPL-100220	EUPI100220	WTPR-025080R

(3) modulo ingresso cavi L=300 con apertura frontale disponibile anche in kit (cfr. pag. 42 per relativi codici)

(4) modulo ingresso cavi composto da struttura, porta cieca e retro; ordinare separatamente lo zoccolo, la coppia di laterali e i goffari di sollevamento WTGS-001

(10) forniti in confezione da 4 pezzi

Componibili

**ACCESSORI PER COMPLETARE LA CONFIGURAZIONE**

**LE IMMAGINI  
HANNO  
IL SOLO SCOPO  
DI ILLUSTRARE  
IL PRODOTTO**



DIMENSIONI L x H x P	PIASTRA AD INSERIMENTO FRONTALE (5)	PARETI LATERALI (6)	ZOCCOLO H=100 ANGOLARI UNIVERSALI (7)	ZOCCOLO H=100 TRAVERSE FRONTALI (8)	ZOCCOLO H=100 TRAVERSE LATERALI (9)
1200 x 1400 x 400	EUPA-120140	EUF1040140	EUZE-A100	EUZE-T1200	EUZE-T0400
1200 x 1400 x 500	EUPA-120140	EUF1050140	EUZE-A100	EUZE-T1200	EUZE-T0500
1200 x 1600 x 400	EUPA-120160	EUF1040160	EUZE-A100	EUZE-T1200	EUZE-T0400
1200 x 1600 x 500	EUPA-120160	EUF1050160	EUZE-A100	EUZE-T1200	EUZE-T0500
1200 x 1600 x 600	EUPA-120160	EUF1060160	EUZE-A100	EUZE-T1200	EUZE-T0600
1200 x 1800 x 400	EUPA-120180	EUF1040180	EUZE-A100	EUZE-T1200	EUZE-T0400
1200 x 1800 x 500	EUPA-120180	EUF1050180	EUZE-A100	EUZE-T1200	EUZE-T0500
1200 x 1800 x 600	EUPA-120180	EUF1060180	EUZE-A100	EUZE-T1200	EUZE-T0600
1200 x 1800 x 800	EUPA-120180	EUF1080180	EUZE-A100	EUZE-T1200	EUZE-T0800
1200 x 2000 x 400	EUPA-120200	EUF1040200	EUZE-A100	EUZE-T1200	EUZE-T0400
1200 x 2000 x 500	EUPA-120200	EUF1050200	EUZE-A100	EUZE-T1200	EUZE-T0500
1200 x 2000 x 600	EUPA-120200	EUF1060200	EUZE-A100	EUZE-T1200	EUZE-T0600
1200 x 2000 x 800	EUPA-120200	EUF1080200	EUZE-A100	EUZE-T1200	EUZE-T0800
1200 x 2000 x 1000	EUPA-120200	EUF1100200	EUZE-A100	EUZE-T1200	EUZE-T1000
1200 x 2200 x 500	EUPA-120220	EUF1050220	EUZE-A100	EUZE-T1200	EUZE-T0500
1200 x 2200 x 600	EUPA-120220	EUF1060220	EUZE-A100	EUZE-T1200	EUZE-T0600
1200 x 2200 x 800	EUPA-120220	EUF1080220	EUZE-A100	EUZE-T1200	EUZE-T0800
1400 x 2000 x 400	EUPA-140200	EUF1040200	EUZE-A100	EUZE-T1400	EUZE-T0400
1400 x 2000 x 500	EUPA-140200	EUF1050200	EUZE-A100	EUZE-T1400	EUZE-T0500
1400 x 2000 x 600	EUPA-140200	EUF1060200	EUZE-A100	EUZE-T1400	EUZE-T0600
1400 x 2000 x 800	EUPA-140200	EUF1080200	EUZE-A100	EUZE-T1400	EUZE-T0800
1600 x 1400 x 400	EUPA-160140	EUF1040140	EUZE-A100	EUZE-T1600	EUZE-T0400
1600 x 1400 x 500	EUPA-160140	EUF1050140	EUZE-A100	EUZE-T1600	EUZE-T0500
1600 x 2000 x 400	EUPA-160200	EUF1040200	EUZE-A100	EUZE-T1600	EUZE-T0400
1600 x 2000 x 500	EUPA-160200	EUF1050200	EUZE-A100	EUZE-T1600	EUZE-T0500
1600 x 2000 x 600	EUPA-160200	EUF1060200	EUZE-A100	EUZE-T1600	EUZE-T0600
1600 x 2000 x 800	EUPA-160200	EUF1080200	EUZE-A100	EUZE-T1600	EUZE-T0800

(5) ordinare separatamente il kit montaggio piastra WTKB-002

(6) fornite a coppie

(7) forniti in confezione da 4 pezzi

(8) forniti in confezione da 2 pezzi

(9) forniti in confezione da 2 pezzi

PRINCIPALI ACCESSORI

Componibili

LE IMMAGINI HANNO IL SOLO SCOPO DI ILLUSTRARE IL PRODOTTO						
DIMENSIONI L x H x P	MODULO INGRESSO CAVI APERTURA FRONTALE (3) (4)	MODULO INGRESSO CAVI APERTURA LATERALE L=200 L=300	PIASTRA INTERMEDIA	PIASTRA AD INSERIMENTO LATERALE	PORTA INTERNA	PROFILI AD AGGANCIO RAPIDO H=25 MM (10)
1200 x 1400 x 400			EUPN-001400	EUPL-120140		WTPR-025040R
1200 x 1400 x 500			EUPN-001400	EUPL-120140		WTPR-025050R
1200 x 1600 x 400			EUPN-001600	EUPL-120160		WTPR-025040R
1200 x 1600 x 500			EUPN-001600	EUPL-120160		WTPR-025050R
1200 x 1600 x 600			EUPN-001600	EUPL-120160		WTPR-025060R
1200 x 1800 x 400			EUPN-001800	EUPL-120180		WTPR-025040R
1200 x 1800 x 500			EUPN-001800	EUPL-120180		WTPR-025050R
1200 x 1800 x 600			EUPN-001800	EUPL-120180		WTPR-025060R
1200 x 1800 x 800			EUPN-001800	EUPL-120180		WTPR-025080R
1200 x 2000 x 400			EUPN-002000	EUPL-120200		WTPR-025040R
1200 x 2000 x 500			EUPN-002000	EUPL-120200		WTPR-025050R
1200 x 2000 x 600			EUPN-002000	EUPL-120200		WTPR-025060R
1200 x 2000 x 800			EUPN-002000	EUPL-120200		WTPR-025080R
1200 x 2000 x 1000			EUPN-002000	EUPL-120200		WTPR-025100R
1200 x 2200 x 500			EUPN-002200	EUPL-120220		WTPR-025050R
1200 x 2200 x 600			EUPN-002200	EUPL-120220		WTPR-025060R
1200 x 2200 x 800			EUPN-002200	EUPL-120220		WTPR-025080R
1400 x 2000 x 400			EUPN-002000	EUPL-140200		WTPR-025040R
1400 x 2000 x 500			EUPN-002000	EUPL-140200		WTPR-025050R
1400 x 2000 x 600			EUPN-002000	EUPL-140200		WTPR-025060R
1400 x 2000 x 800			EUPN-002000	EUPL-140200		WTPR-025080R
1600 x 1400 x 400			EUPN-001400	EUPL-160140		WTPR-025040R
1600 x 1400 x 500			EUPN-001400	EUPL-160140		WTPR-025050R
1600 x 2000 x 400			EUPN-002000	EUPL-160200		WTPR-025040R
1600 x 2000 x 500			EUPN-002000	EUPL-160200		WTPR-025050R
1600 x 2000 x 600			EUPN-002000	EUPL-160200		WTPR-025060R
1600 x 2000 x 800			EUPN-002000	EUPL-160200		WTPR-025080R

(3) modulo ingresso cavi L=300 con apertura frontale disponibile anche in kit (cfr. pag. 42 per relativi codici)

(4) modulo ingresso cavi composto da struttura, porta cieca e retro; ordinare separatamente lo zoccolo, la coppia di laterali e i golfari di sollevamento WTGS-001

(10) forniti in confezione da 4 pezzi



Componibili



Accessori E NUX, cfr. pag. 45

Piastra P.A., cfr. pag. 46

Pareti laterali EUFI, cfr. pag. 57

Zoccolo EUZE, cfr. pag. 58

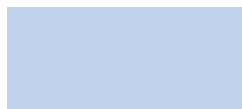
Golfari di sollevamento WTGS-001, cfr. pag. 70



RAL 7035



RAL 5020



Pantone 2717U

### STRUTTURA

Il profilo che caratterizza montanti e traverse del tetto è unico, realizzato in lamiera d'acciaio ad alto limite di snervamento, chiuso con saldatura laser in fibra continua e privo di bordi taglienti. Il fondo è realizzato in un pezzo unico con una struttura scatolata ottenuta dalla saldatura a MIG e con laser in fibra di profili presso-piegati in lamiera d'acciaio ad alto limite di snervamento. Gli angoli della struttura sono realizzati con giunti ortogonali in acciaio speciale composti da 2 parti, saldate a laser su montanti, traverse di fondo e tetto. L'unione dell'intera struttura si ottiene mediante 8 viti ad alta resistenza e spine di posizionamento fra le 2 parti del giunto ortogonale.

### VERNICIATURA

Con polveri termoindurenti epossipoliestere ciclo standard ETA.

- struttura: colore RAL 7035 liscio
- porta e parete posteriore: colore RAL 7035 bucciato
- tetto: colore RAL 5020 bucciato.

### COMPOSIZIONE E NUX MONTATO

- struttura in lamiera d'acciaio ad alto limite di snervamento
- porta in lamiera d'acciaio sp. 2,0 mm con telaio tubolare di irrigidimento, completa di sistema di chiusura a doppia aletta  $\varnothing$  3 mm con azionamento a leva
- pannello posteriore in lamiera d'acciaio con piega strutturata
- tetto asportabile in lamiera d'acciaio
- fondo in lamiera d'acciaio ad alto limite di snervamento con ingresso cavi regolabile (doppio ingresso cavi per L=1000 mm) comprensivo di guarnizione fornita non montata.

### E NUX IN KIT

#### ASSEMBLABILE CON SOLO 8 VITI

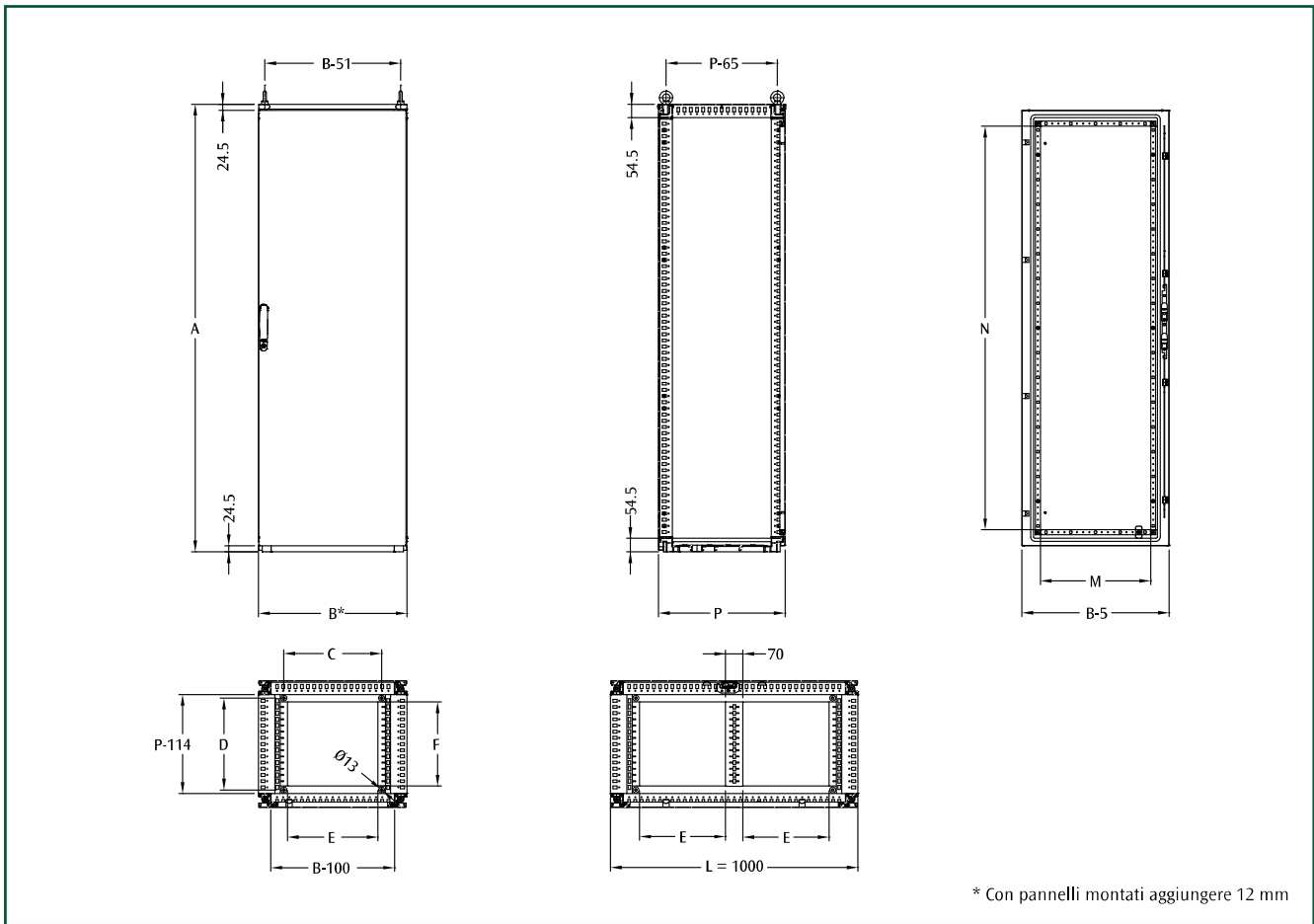
- configurazione completamente realizzabile secondo le esigenze del cliente
- pannelli e porte vengono forniti con coppie di montanti strutturali completi di accessori.

### GRADO DI PROTEZIONE

- IP55 in accordo alla IEC EN62208; EN62262
- NEMA 12 in accordo alla UL508A; UL50
- grado di protezione garantito dalla guarnizione di schiuma poliuretana bi-componente
- grado di resistenza all'urto IK10 in accordo alla IEC EN62208; EN62262.

N.B.: per ulteriori informazioni, cfr. Sezione tecnica a pag. 327.





N.B.: irrigidimento porta: per L=400 solo profili verticali.

**CARATTERISTICHE DIMENSIONALI**

Componibili

DIMENSIONI			DIMENSIONI ARMADIO			FISS. PAVIMENTO		ING. CAVI		LUCE PORTA	
LARGH.	ALT.	PROF.	B*	A	P	C	D	E	F	M	N
400	1600	400	400	1609	414	195	271	165	240	245	-
400	1600	500	400	1609	514	195	371	165	340	245	-
400	1600	600	400	1609	614	195	471	165	440	245	-
400	1800	400	400	1809	414	195	271	165	240	245	-
400	1800	500	400	1809	514	195	371	165	340	245	-
400	1800	600	400	1809	614	195	471	165	440	245	-
400	1800	800	400	1809	814	195	671	165	640	245	-
400	2000	400	400	2009	414	195	271	165	240	245	-
400	2000	500	400	2009	514	195	371	165	340	245	-
400	2000	600	400	2009	614	195	471	165	440	245	-
400	2000	800	400	2009	814	195	671	165	640	245	-
400	2200	500	400	2209	514	195	371	165	340	245	-
400	2200	600	400	2209	614	195	471	165	440	245	-
400	2200	800	400	2209	814	195	671	165	640	245	-
600	1400	400	600	1409	414	395	271	365	240	445	1230
600	1400	500	600	1409	514	395	371	365	340	445	1230
600	1600	400	600	1609	414	395	271	365	240	445	1430
600	1600	500	600	1609	514	395	371	365	340	445	1430
600	1600	600	600	1609	614	395	471	365	440	445	1430
600	1600	800	600	1609	814	395	671	365	640	445	1430
600	1800	400	600	1809	414	395	271	365	240	445	1630
600	1800	500	600	1809	514	395	371	365	340	445	1630
600	1800	600	600	1809	614	395	471	365	440	445	1630
600	1800	800	600	1809	814	395	671	365	640	445	1630
600	2000	400	600	2009	414	395	271	365	240	445	1830
600	2000	500	600	2009	514	395	371	365	340	445	1830
600	2000	600	600	2009	614	395	471	365	440	445	1830
600	2000	800	600	2009	814	395	671	365	640	445	1830
600	2000	1000	600	2009	1014	395	871	365	840	445	1830
600	2200	500	600	2209	514	395	371	365	340	445	2030
600	2200	600	600	2209	614	395	471	365	440	445	2030
600	2200	800	600	2209	814	395	671	365	640	445	2030
800	1400	400	800	1409	414	595	271	565	240	645	1230
800	1400	500	800	1409	514	595	371	565	340	645	1230
800	1600	400	800	1609	414	595	271	565	240	645	1430
800	1600	500	800	1609	514	595	371	565	340	645	1430
800	1600	600	800	1609	614	595	471	565	440	645	1430
800	1800	400	800	1809	414	595	271	565	240	645	1630
800	1800	500	800	1809	514	595	371	565	340	645	1630
800	1800	600	800	1809	614	595	471	565	440	645	1630
800	1800	800	800	1809	814	595	671	565	640	645	1630
800	2000	400	800	2009	414	595	271	565	240	645	1830
800	2000	500	800	2009	514	595	371	565	340	645	1830
800	2000	600	800	2009	614	595	471	565	440	645	1830
800	2000	800	800	2009	814	595	671	565	640	645	1830
800	2000	1000	800	2009	1014	595	871	565	840	645	1830
800	2200	500	800	2209	514	595	371	565	340	645	2030
800	2200	600	800	2209	614	595	471	565	440	645	2030
800	2200	800	800	2209	814	595	671	565	640	645	2030
1000	1600	400	1000	1609	414	795	271	347	240	845	1430
1000	1600	500	1000	1609	514	795	371	347	340	845	1430
1000	1600	600	1000	1609	614	795	471	347	440	845	1430
1000	1800	400	1000	1809	414	795	271	347	240	845	1630
1000	1800	500	1000	1809	514	795	371	347	340	845	1630
1000	1800	600	1000	1809	614	795	471	347	440	845	1630
1000	1800	800	1000	1809	814	795	671	347	640	845	1630
1000	2000	400	1000	2009	414	795	271	347	240	845	1830
1000	2000	500	1000	2009	514	795	371	347	340	845	1830
1000	2000	600	1000	2009	614	795	471	347	440	845	1830
1000	2000	800	1000	2009	814	795	671	347	640	845	1830
1000	2200	500	1000	2209	514	795	371	347	340	845	2030
1000	2200	600	1000	2209	614	795	471	347	440	845	2030
1000	2200	800	1000	2209	814	795	671	347	640	845	2030

400			CODICI ARMADIO MONTATO		
DIM. ARMADIO			ARMADIO PORTA CIECA	ARMADIO PORTA ANTERIORE CIECA	
LARGH.	ALT.	PROF.	+ PANNELLO POSTERIORE	+ PORTA POSTERIORE CIECA	
400	1600	400	ENUX041604PR	ENUX041604DP	
400	1600	500	ENUX041605PR	ENUX041605DP	
400	1600	600	ENUX041606PR	ENUX041606DP	
400	1800	400	ENUX041804PR	ENUX041804DP	
400	1800	500	ENUX041805PR	ENUX041805DP	
400	1800	600	ENUX041806PR	ENUX041806DP	
400	1800	800	ENUX041808PR	ENUX041808DP	
400	2000	400	ENUX042004PR	ENUX042004DP	
400	2000	500	ENUX042005PR	ENUX042005DP	
400	2000	600	ENUX042006PR	ENUX042006DP	
400	2000	800	ENUX042008PR	ENUX042008DP	
400	2200	500	ENUX042205PR	ENUX042205DP	
400	2200	600	ENUX042206PR	ENUX042206DP	
400	2200	800	ENUX042208PR	ENUX042208DP	

400			CODICI ARMADIO IN KIT		
DIM. ARMADIO			TETTO + FONDO	PORTA CIECA	PANNELLO POSTERIORE
LARGH.	ALT.	PROF.		+ MONT. STRUTT. ANTERIORI	+ MONT. STRUTT. POSTERIORI
400	1600	400	EUTF040040	EUP0040160	EURE040160
400	1600	500	EUTF040050	EUP0040160	EURE040160
400	1600	600	EUTF040060	EUP0040160	EURE040160
400	1800	400	EUTF040040	EUP0040180	EURE040180
400	1800	500	EUTF040050	EUP0040180	EURE040180
400	1800	600	EUTF040060	EUP0040180	EURE040180
400	1800	800	EUTF040080	EUP0040180	EURE040180
400	2000	400	EUTF040040	EUP0040200	EURE040200
400	2000	500	EUTF040050	EUP0040200	EURE040200
400	2000	600	EUTF040060	EUP0040200	EURE040200
400	2000	800	EUTF040080	EUP0040200	EURE040200
400	2200	500	EUTF040050	EUP0040220	EURE040220
400	2200	600	EUTF040060	EUP0040220	EURE040220
400	2200	800	EUTF040080	EUP0040220	EURE040220

**N.B.:** codici relativi alla versione con tetto e maniglia in RAL 5020. Disponibile su richiesta la versione in Pantone 2717U; per ordinare aggiungere il suffisso "A" al codice di armadio montato (Es.: ENUX041604PRA) o armadio in kit per tetto+fondo e porta (Es.: EUTF040040A, EUP0040160A).

600			CODICI ARMADIO MONTATO		
DIMENSIONI ARMADIO			ARMADIO PORTA CIECA	ARMADIO PORTA FINESTRA	ARMADIO PORTA ANTERIORE CIECA
LARGH.	ALT.	PROF.	+ PANNELLO POSTERIORE	+ PANNELLO POSTERIORE	+ PORTA POSTERIORE CIECA
600	1400	400	ENUX061404PR	ENUX061404PV	ENUX061404DP
600	1400	500	ENUX061405PR	ENUX061405PV	ENUX061405DP
600	1600	400	ENUX061604PR	ENUX061604PV	ENUX061604DP
600	1600	500	ENUX061605PR	ENUX061605PV	ENUX061605DP
600	1600	600	ENUX061606PR	ENUX061606PV	ENUX061606DP
600	1800	400	ENUX061804PR	ENUX061804PV	ENUX061804DP
600	1800	500	ENUX061805PR	ENUX061805PV	ENUX061805DP
600	1800	600	ENUX061806PR	ENUX061806PV	ENUX061806DP
600	1800	800	ENUX061808PR	ENUX061808PV	ENUX061808DP
600	2000	400	ENUX062004PR	ENUX062004PV	ENUX062004DP
600	2000	500	ENUX062005PR	ENUX062005PV	ENUX062005DP
600	2000	600	ENUX062006PR	ENUX062006PV	ENUX062006DP
600	2000	800	ENUX062008PR	ENUX062008PV	ENUX062008DP
600	2000	1000	ENUX062010PR	—	—
600	2200	500	ENUX062205PR	ENUX062205PV	ENUX062205DP
600	2200	600	ENUX062206PR	ENUX062206PV	ENUX062206DP
600	2200	800	ENUX062208PR	ENUX062208PV	ENUX062208DP

600			CODICI ARMADIO IN KIT			
DIMENSIONI ARMADIO			TETTO + FONDO	PORTA CIECA	PORTA FINESTRA	PANNELLO POSTERIORE
LARGH.	ALT.	PROF.		+ MONT. STRUTT. ANT.	+ MONT. STRUTT. ANT.	+ MONT. STRUTT. POST.
600	1400	400	EUTF060040	EUPO060140	EUPV060140	EURE060140
600	1400	500	EUTF060050	EUPO060140	EUPV060140	EURE060140
600	1600	400	EUTF060040	EUPO060160	EUPV060160	EURE060160
600	1600	500	EUTF060050	EUPO060160	EUPV060160	EURE060160
600	1600	600	EUTF060060	EUPO060160	EUPV060160	EURE060160
600	1800	400	EUTF060040	EUPO060180	EUPV060180	EURE060180
600	1800	500	EUTF060050	EUPO060180	EUPV060180	EURE060180
600	1800	600	EUTF060060	EUPO060180	EUPV060180	EURE060180
600	1800	800	EUTF060080	EUPO060180	EUPV060180	EURE060180
600	2000	400	EUTF060040	EUPO060200	EUPV060200	EURE060200
600	2000	500	EUTF060050	EUPO060200	EUPV060200	EURE060200
600	2000	600	EUTF060060	EUPO060200	EUPV060200	EURE060200
600	2000	800	EUTF060080	EUPO060200	EUPV060200	EURE060200
600	2200	500	EUTF060050	EUPO060220	EUPV060220	EURE060220
600	2200	600	EUTF060060	EUPO060220	EUPV060220	EURE060220
600	2200	800	EUTF060080	EUPO060220	EUPV060220	EURE060220

**N.B.:** codici relativi alla versione con tetto e maniglia in RAL 5020. Disponibile su richiesta la versione in Pantone 2717U; per ordinare aggiungere il suffisso "A" al codice di armadio montato (Es.: ENUX061404PRA) o armadio in kit per tetto+fondo e porta (Es.: EUTF060040A, EUPO060140A).

800			CODICI ARMADIO MONTATO		
DIMENSIONI ARMADIO			ARMADIO PORTA CIECA	ARMADIO PORTA FINESTRA	ARMADIO PORTA ANT. CIECA
LARGH.	ALT.	PROF.	+ PANNELLO POSTERIORE	+ PANNELLO POSTERIORE	+ PORTA POSTERIORE CIECA
800	1400	400	ENUX081404PR	ENUX081404PV	ENUX081404DP
800	1400	500	ENUX081405PR	ENUX081405PV	ENUX081405DP
800	1600	400	ENUX081604PR	ENUX081604PV	ENUX081604DP
800	1600	500	ENUX081605PR	ENUX081605PV	ENUX081605DP
800	1600	600	ENUX081606PR	ENUX081606PV	ENUX081606DP
800	1800	400	ENUX081804PR	ENUX081804PV	ENUX081804DP
800	1800	500	ENUX081805PR	ENUX081805PV	ENUX081805DP
800	1800	600	ENUX081806PR	ENUX081806PV	ENUX081806DP
800	1800	800	ENUX081808PR	ENUX081808PV	ENUX081808DP
800	2000	400	ENUX082004PR	ENUX082004PV	ENUX082004DP
800	2000	500	ENUX082005PR	ENUX082005PV	ENUX082005DP
800	2000	600	ENUX082006PR	ENUX082006PV	ENUX082006DP
800	2000	800	ENUX082008PR	ENUX082008PV	ENUX082008DP
800	2000	1000	ENUX082010PR	—	—
800	2200	500	ENUX082205PR	ENUX082205PV	ENUX082205DP
800	2200	600	ENUX082206PR	ENUX082206PV	ENUX082206DP
800	2200	800	ENUX082208PR	ENUX082208PV	ENUX082208DP

800			CODICI ARMADIO IN KIT			
DIMENSIONI ARMADIO			TETTO + FONDO	PORTA CIECA	PORTA FINESTRA	PANNELLO POSTERIORE
LARGH.	ALT.	PROF.		+ MONT. STRUTT. ANT.	+ MONT. STRUTT. ANT.	+ MONT. STRUTT. POST.
800	1400	400	EUTF080040	EUP0080140	EUPV080140	EURE080140
800	1400	500	EUTF080050	EUP0080140	EUPV080140	EURE080140
800	1600	400	EUTF080040	EUP0080160	EUPV080160	EURE080160
800	1600	500	EUTF080050	EUP0080160	EUPV080160	EURE080160
800	1600	600	EUTF080060	EUP0080160	EUPV080160	EURE080160
800	1800	400	EUTF080040	EUP0080180	EUPV080180	EURE080180
800	1800	500	EUTF080050	EUP0080180	EUPV080180	EURE080180
800	1800	600	EUTF080060	EUP0080180	EUPV080180	EURE080180
800	1800	800	EUTF080080	EUP0080180	EUPV080180	EURE080180
800	2000	400	EUTF080040	EUP0080200	EUPV080200	EURE080200
800	2000	500	EUTF080050	EUP0080200	EUPV080200	EURE080200
800	2000	600	EUTF080060	EUP0080200	EUPV080200	EURE080200
800	2000	800	EUTF080080	EUP0080200	EUPV080200	EURE080200
800	2200	500	EUTF080050	EUP0080220	EUPV080220	EURE080220
800	2200	600	EUTF080060	EUP0080220	EUPV080220	EURE080220
800	2200	800	EUTF080080	EUP0080220	EUPV080220	EURE080220

**N.B.:** codici relativi alla versione con tetto e maniglia in RAL 5020. Disponibile su richiesta la versione in Pantone 2717U; per ordinare aggiungere il suffisso "A" al codice di armadio montato (Es.: ENUX081404PRA) o armadio in kit per tetto+fondo e porta (Es.: EUTF080040A, EUP0080140A).

1000			CODICI ARMADIO MONTATO		
DIM. ARMADIO			ARMADIO PORTA CIECA	ARMADIO PORTA FINESTRA	ARMADIO PORTA ANT. CIECA
LARGH.	ALT.	PROF.	+ PANNELLO POSTERIORE	+ PANNELLO POSTERIORE	+ PORTA POSTERIORE CIECA
1000	1600	400	ENUX101604PR	ENUX101604PV	ENUX101604DP
1000	1600	500	ENUX101605PR	ENUX101605PV	ENUX101605DP
1000	1600	600	ENUX101606PR	ENUX101606PV	ENUX101606DP
1000	1800	400	ENUX101804PR	ENUX101804PV	ENUX101804DP
1000	1800	500	ENUX101805PR	ENUX101805PV	ENUX101805DP
1000	1800	600	ENUX101806PR	ENUX101806PV	ENUX101806DP
1000	1800	800	ENUX101808PR	ENUX101808PV	ENUX101808DP
1000	2000	400	ENUX102004PR	ENUX102004PV	ENUX102004DP
1000	2000	500	ENUX102005PR	ENUX102005PV	ENUX102005DP
1000	2000	600	ENUX102006PR	ENUX102006PV	ENUX102006DP
1000	2000	800	ENUX102008PR	ENUX102008PV	ENUX102008DP
1000	2200	500	ENUX102205PR	ENUX102205PV	ENUX102205DP
1000	2200	600	ENUX102206PR	ENUX102206PV	ENUX102206DP
1000	2200	800	ENUX102208PR	ENUX102208PV	ENUX102208DP

1000			CODICI ARMADIO IN KIT				
DIM. ARMADIO			TETTO + FONDO	PORTA CIECA L=1000* + MONT. STRUTT. ANT.	* IN ALTERNATIVA PORTA DOPPIA 500+500	PORTA FINESTRA + MONT. STRUTT. ANT.	PANNELLO POST. + MONT. STRUTT. POST.
LARGH.	ALT.	PROF.					
1000	1600	400	EUTF100040	EUPO100160	EUPO100160DP	EUPV100160	EURE100160
1000	1600	500	EUTF100050	EUPO100160	EUPO100160DP	EUPV100160	EURE100160
1000	1600	600	EUTF100060	EUPO100160	EUPO100160DP	EUPV100160	EURE100160
1000	1800	400	EUTF100040	EUPO100180	EUPO100180DP	EUPV100180	EURE100180
1000	1800	500	EUTF100050	EUPO100180	EUPO100180DP	EUPV100180	EURE100180
1000	1800	600	EUTF100060	EUPO100180	EUPO100180DP	EUPV100180	EURE100180
1000	1800	800	EUTF100080	EUPO100180	EUPO100180DP	EUPV100180	EURE100180
1000	2000	400	EUTF100040	EUPO100200	EUPO100200DP	EUPV100200	EURE100200
1000	2000	500	EUTF100050	EUPO100200	EUPO100200DP	EUPV100200	EURE100200
1000	2000	600	EUTF100060	EUPO100200	EUPO100200DP	EUPV100200	EURE100200
1000	2000	800	EUTF100080	EUPO100200	EUPO100200DP	EUPV100200	EURE100200
1000	2200	500	EUTF100050	EUPO100220	EUPO100220DP	EUPV100220	EURE100220
1000	2200	600	EUTF100060	EUPO100220	EUPO100220DP	EUPV100220	EURE100220
1000	2200	800	EUTF100080	EUPO100220	EUPO100220DP	EUPV100220	EURE100220

**N.B.:** codici relativi alla versione con tetto e maniglia in RAL 5020. Disponibile su richiesta la versione in Pantone 2717U; per ordinare aggiungere il suffisso "A" al codice di armadio montato (Es.: ENUX101604PRA) o armadio in kit per tetto+fondo e porta (Es.: EUTF100040A, EUPO100160A).





Componibili



Accessori E NUX, cfr. pag. 45

Piastra P.A., cfr. pag. 46

Pareti laterali EUFI, cfr. pag. 57

Zoccolo EUZE, cfr. pag. 58

Golfari di sollevamento WTGS-001, cfr. pag. 70



RAL 7035



RAL 5020



Pantone 2717U

### STRUTTURA

Il profilo che caratterizza montanti e traverse del tetto è unico, realizzato in lamiera d'acciaio ad alto limite di snervamento, chiuso con saldatura laser in fibra continua e privo di bordi taglienti. Il fondo è realizzato in un pezzo unico con una struttura scatolata ottenuta dalla saldatura a MIG e con laser in fibra di profili presso-piegati in lamiera d'acciaio ad alto limite di snervamento e con una traversa centrale di divisione integrata. Gli angoli della struttura sono realizzati con giunti ortogonali in acciaio speciale composti da 2 parti, saldate a laser su montanti, traverse di fondo e tetto. L'unione dell'intera struttura si ottiene mediante 8 viti ad alta resistenza e spine di posizionamento fra le 2 parti del giunto ortogonale.

### VERNICIATURA

Con polveri termoindurenti epossipoliestere ciclo standard ETA.

- struttura: colore RAL 7035 liscio
- porte e parete posteriore: colore RAL 7035 bucciato
- tetto: colore RAL 5020 bucciato.

### COMPOSIZIONE E NUX MONTATO

- struttura in lamiera d'acciaio ad alto limite di snervamento
- porta in lamiera d'acciaio sp. 2,0 mm con telaio tubolare di irrigidimento, completa di sistema di chiusura a doppia aletta  $\varnothing$  3 mm con azionamento a leva
- pannello posteriore in lamiera d'acciaio con piega strutturata
- tetto asportabile in lamiera d'acciaio
- fondo in lamiera d'acciaio ad alto limite di snervamento con doppio ingresso cavi regolabile comprensivo di guarnizione fornita non montata.

### E NUX IN KIT

#### ASSEMBLABILE CON SOLO 8 VITI

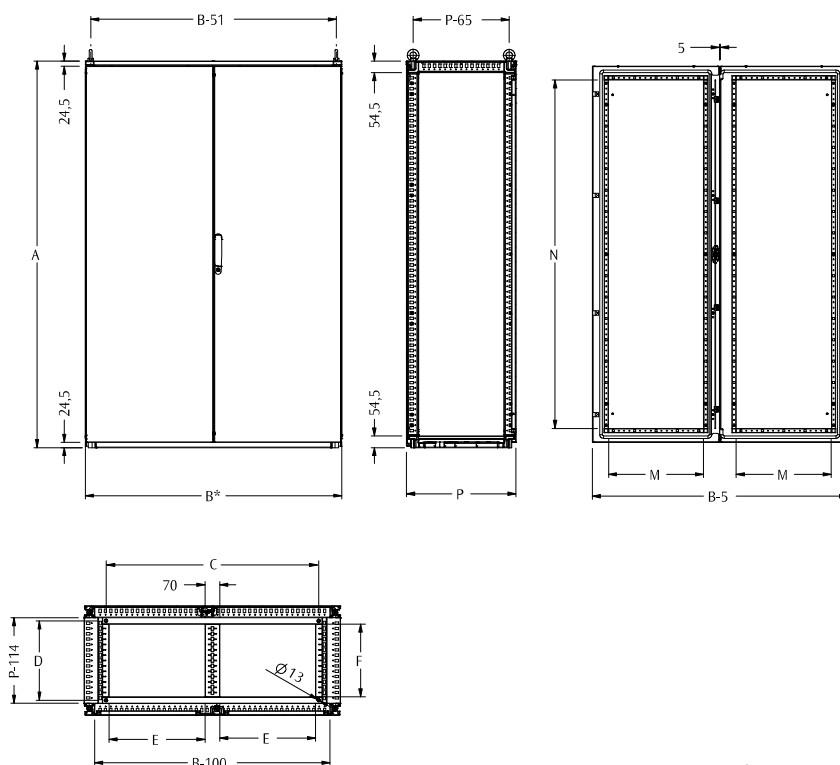
- configurazione completamente realizzabile secondo le esigenze del cliente
- pannelli e porte vengono forniti con coppie di montanti strutturali completi di accessori.

### GRADO DI PROTEZIONE

- IP55 in accordo alla IEC EN62208; EN62262
- NEMA 12 in accordo alla UL508A; UL50
- grado di protezione garantito dalla guarnizione di schiuma poliuretana bi-componente
- grado di resistenza all'urto IK10 in accordo alla IEC EN62208; EN62262.

N.B.: per ulteriori informazioni, cfr. Sezione tecnica a pag. 327.





\* Con pannelli montati aggiungere 12 mm

### CARATTERISTICHE DIMENSIONALI

DIMENSIONI			DIMENSIONI ARMADIO			FISS. PAVIMENTO		ING. CAVI		LUCE PORTA	
LARGH.	ALT.	PROF.	B*	A	P	C	D	E	F	M	N
1200	1400	400	1200	1409	414	995	271	447	240	445	1230
1200	1400	500	1200	1409	514	995	371	447	340	445	1230
1200	1600	400	1200	1609	414	995	271	447	240	445	1430
1200	1600	500	1200	1609	514	995	371	447	340	445	1430
1200	1600	600	1200	1609	614	995	471	447	440	445	1430
1200	1800	400	1200	1809	414	995	271	447	240	445	1630
1200	1800	500	1200	1809	514	995	371	447	340	445	1630
1200	1800	600	1200	1809	614	995	471	447	440	445	1630
1200	1800	800	1200	1809	814	995	671	447	640	445	1630
1200	2000	400	1200	2009	414	995	271	447	240	445	1830
1200	2000	500	1200	2009	514	995	371	447	340	445	1830
1200	2000	600	1200	2009	614	995	471	447	440	445	1830
1200	2000	800	1200	2009	814	995	671	447	640	445	1830
1200	2000	1000	1200	2009	1014	995	871	447	840	445	1830
1200	2200	500	1200	2209	514	995	371	447	340	445	2030
1200	2200	600	1200	2209	614	995	471	447	440	445	2030
1200	2200	800	1200	2209	814	995	671	447	640	445	2030
1400	2000	400	1400	2009	414	1195	271	547	240	545	1830
1400	2000	500	1400	2009	514	1195	371	547	340	545	1830
1400	2000	600	1400	2009	614	1195	471	547	440	545	1830
1400	2000	800	1400	2009	814	1195	671	547	640	545	1830
1600	1400	400	1600	1409	414	1395	271	647	240	645	1230
1600	1400	500	1600	1409	514	1395	371	647	340	645	1230
1600	2000	400	1600	2009	414	1395	271	647	240	645	1830
1600	2000	500	1600	2009	514	1395	371	647	340	645	1830
1600	2000	600	1600	2009	614	1395	471	647	440	645	1830
1600	2000	800	1600	2009	814	1395	671	647	640	645	1830

Componibili

1200			CODICI ARMADIO MONTATO		
DIM. ARMADIO			ARMADIO PORTA CIECA 600+600	ARMADIO PORTE ANTERIORI 600+600	
LARGH.	ALT.	PROF.	+ PANNELLO POSTERIORE	+ PORTE POSTERIORI 600+600	
1200	1400	400	ENUX121404PR	ENUX121404DP	
1200	1400	500	ENUX121405PR	ENUX121405DP	
1200	1600	400	ENUX121604PR	ENUX121604DP	
1200	1600	500	ENUX121605PR	ENUX121605DP	
1200	1600	600	ENUX121606PR	ENUX121606DP	
1200	1800	400	ENUX121804PR	ENUX121804DP	
1200	1800	500	ENUX121805PR	ENUX121805DP	
1200	1800	600	ENUX121806PR	ENUX121806DP	
1200	1800	800	ENUX121808PR	ENUX121808DP	
1200	2000	400	ENUX122004PR	ENUX122004DP	
1200	2000	500	ENUX122005PR	ENUX122005DP	
1200	2000	600	ENUX122006PR	ENUX122006DP	
1200	2000	800	ENUX122008PR	ENUX122008DP	
1200	2000	1000	ENUX122010PR	---	
1200	2200	500	ENUX122205PR	ENUX122205DP	
1200	2200	600	ENUX122206PR	ENUX122206DP	
1200	2200	800	ENUX122208PR	ENUX122208DP	

1200			CODICI ARMADIO IN KIT		
DIM. ARMADIO			TETTO + FONDO	PORTA DOPPIA 600+600	PANNELLO POSTERIORE
LARGH.	ALT.	PROF.		+ MONT. STRUTT. ANT.	+ MONT. STRUTT. POST.
1200	1400	400	EUTF120040	EUP0120140	EURE120140
1200	1400	500	EUTF120050	EUP0120140	EURE120140
1200	1600	400	EUTF120040	EUP0120160	EURE120160
1200	1600	500	EUTF120050	EUP0120160	EURE120160
1200	1600	600	EUTF120060	EUP0120160	EURE120160
1200	1800	400	EUTF120040	EUP0120180	EURE120180
1200	1800	500	EUTF120050	EUP0120180	EURE120180
1200	1800	600	EUTF120060	EUP0120180	EURE120180
1200	1800	800	EUTF120080	EUP0120180	EURE120180
1200	2000	400	EUTF120040	EUP0120200	EURE120200
1200	2000	500	EUTF120050	EUP0120200	EURE120200
1200	2000	600	EUTF120060	EUP0120200	EURE120200
1200	2000	800	EUTF120080	EUP0120200	EURE120200
1200	2200	500	EUTF120050	EUP0120220	EURE120220
1200	2200	600	EUTF120060	EUP0120220	EURE120220
1200	2200	800	EUTF120080	EUP0120220	EURE120220

1400			CODICI ARMADIO MONTATO		
DIM. ARMADIO			ARMADIO PORTA CIECA 700+700	ARMADIO PORTE ANTERIORI 700+700	
LARGH.	ALT.	PROF.	+ PANNELLO POSTERIORE	+ PORTE POSTERIORI 700+700	
1400	2000	400	ENUX142004PR	ENUX142004DP	
1400	2000	500	ENUX142005PR	ENUX142005DP	
1400	2000	600	ENUX142006PR	ENUX142006DP	
1400	2000	800	ENUX142008PR	ENUX142008DP	

1400			CODICI ARMADIO IN KIT		
DIM. ARMADIO			TETTO + FONDO	PORTA DOPPIA 700+700	PANNELLO POSTERIORE
LARGH.	ALT.	PROF.		+ MONT. STRUTT. ANT.	+ MONT. STRUTT. POST.
1400	2000	400	EUTF140040	EUP0140200	EURE140200
1400	2000	500	EUTF140050	EUP0140200	EURE140200
1400	2000	600	EUTF140060	EUP0140200	EURE140200
1400	2000	800	EUTF140080	EUP0140200	EURE140200

1600			CODICI ARMADIO MONTATO		
DIM. ARMADIO			ARMADIO PORTA CIECA 800+800	ARMADIO PORTE ANTERIORI 800+800	
LARGH.	ALT.	PROF.	+ PANNELLO POSTERIORE	+ PORTE POSTERIORI 800+800	
1600	1400	400	ENUX161404PR	ENUX161404DP	
1600	1400	500	ENUX161405PR	ENUX161405DP	
1600	2000	400	ENUX162004PR	ENUX162004DP	
1600	2000	500	ENUX162005PR	ENUX162005DP	
1600	2000	600	ENUX162006PR	ENUX162006DP	
1600	2000	800	ENUX162008PR	ENUX162008DP	

1600			CODICI ARMADIO IN KIT		
DIM. ARMADIO			TETTO + FONDO	PORTA DOPPIA 800+800	PANNELLO POSTERIORE
LARGH.	ALT.	PROF.		+ MONT. STRUTT. ANT.	+ MONT. STRUTT. POST.
1600	1400	400	EUTF160040	EUP0160140	EURE160140
1600	1400	500	EUTF160050	EUP0160140	EURE160140
1600	2000	400	EUTF160040	EUP0160200	EURE160200
1600	2000	500	EUTF160050	EUP0160200	EURE160200
1600	2000	600	EUTF160060	EUP0160200	EURE160200
1600	2000	800	EUTF160080	EUP0160200	EURE160200

**N.B.:** codici relativi alla versione con tetto e maniglia in RAL 5020. Disponibile su richiesta la versione in Pantone 2717U; per ordinare aggiungere il suffisso "A" al codice di armadio montato (Es.: ENUX121404PRA) o armadio in kit per tetto+fondo e porta (Es.: EUTF120040A, EUP0120140A).



Componibili



## MODULO INGRESSO CAVI APERTURA FRONTALE E NUX

Per applicazione d'estremità o intermedia su batteria di armadi. Accessibilità frontale (anteriore e posteriore).

### STRUTTURA

Il profilo che caratterizza montanti e traverse è unico, realizzato in lamiera d'acciaio ad alto limite di snervamento, chiuso con saldatura laser in fibra continua e privo di bordi taglienti. Gli angoli della struttura sono realizzati con giunti ortogonali in acciaio speciale composti da 2 parti, saldate a laser su montanti, traverse di fondo e tetto. L'unione dell'intera struttura si ottiene mediante 8 viti ad alta resistenza e spine di posizionamento fra le 2 parti del giunto ortogonale.

### VERNICIATURA

Con polveri termoindurenti epossipoliestere ciclo standard ETA.

- struttura: colore RAL 7035 liscio
- porta e parete posteriore: colore RAL 7035 bucciato
- tetto: colore RAL 5020 bucciato.

### COMPOSIZIONE E NUX MONTATO

- struttura in lamiera d'acciaio ad alto limite di snervamento
- porta in lamiera d'acciaio con telaio tubolare di irrigidimento, completa di sistema di chiusura a doppia aletta  $\varnothing$  3 mm con azionamento a leva
- pannello posteriore in lamiera d'acciaio
- tetto asportabile in lamiera d'acciaio
- fondo in lamiera d'acciaio.

### E NUX IN KIT

#### ASSEMBLABILE CON SOLO 8 VITI

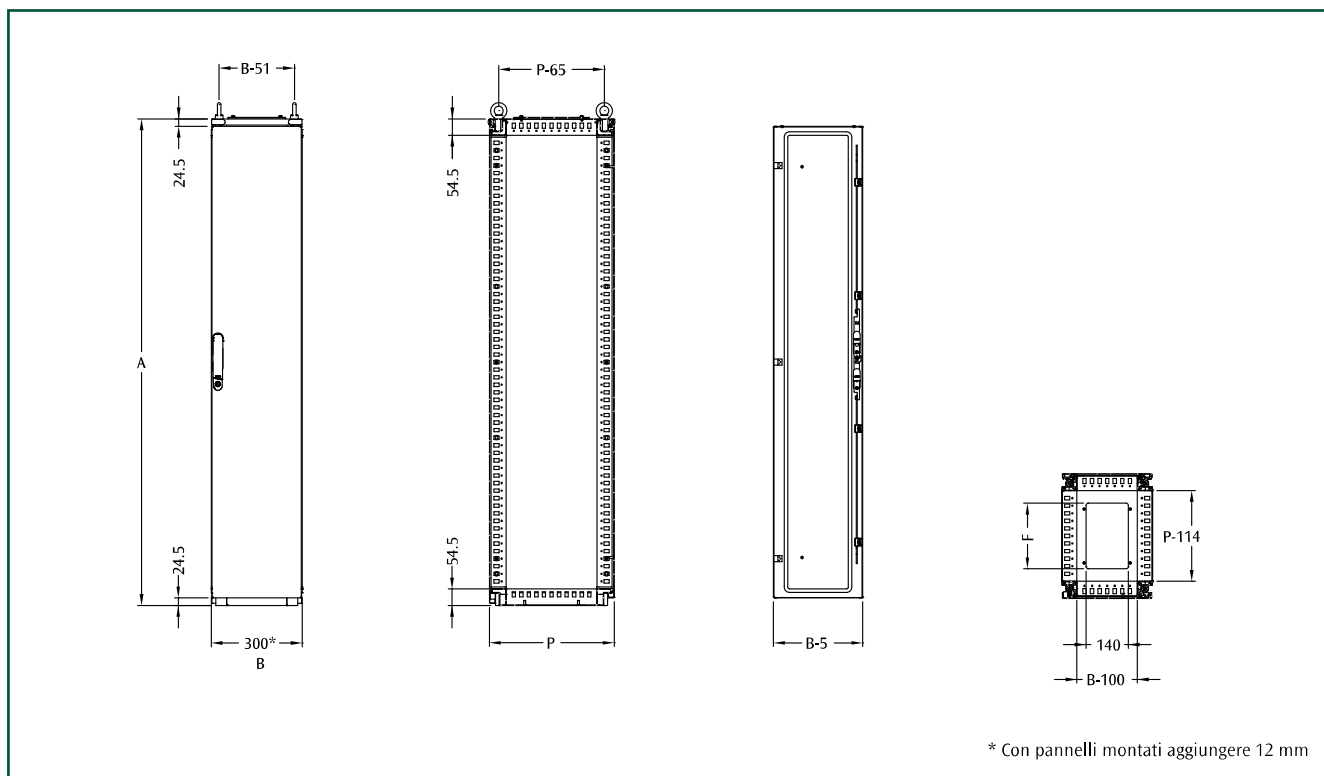
- configurazione completamente realizzabile secondo le esigenze del cliente
- pannelli e porte vengono forniti con coppie di montanti strutturali completi di accessori.

### GRADO DI PROTEZIONE

- IP55 in accordo alla IEC EN62208; EN62262
- NEMA 12 in accordo alla UL508A; UL50
- grado di protezione garantito dalla guarnizione di schiuma poliuretana bi-componente
- grado di resistenza all'urto IK10 in accordo alla IEC EN62208; EN62262.

**N.B.:** codici relativi alla versione con tetto e maniglia in RAL 5020. Disponibile su richiesta la versione in Pantone 2717U; per ordinare aggiungere il suffisso "A" al codice di modulo ingresso cavi montato (Es.: ENUX031604A) o modulo ingresso cavi in kit per tetto+fondo e porta (Es.: EUTF030040A, EUP030160A).

**N.B.:** per ulteriori informazioni, cfr. Sezione tecnica a pag. 327.



### CARATTERISTICHE DIMENSIONALI

LARGH.	DIMENSIONI			DIMENSIONI ARMADIO		ING. CAVI
	ALT.	PROF.		A	P	F
300	1600	400		1609	414	217
300	1600	500		1609	514	317
300	1600	600		1609	614	417
300	1800	400		1809	414	217
300	1800	500		1809	514	317
300	1800	600		1809	614	417
300	1800	800		1809	814	617
300	2000	400		2009	414	217
300	2000	500		2009	514	317
300	2000	600		2009	614	417
300	2000	800		2009	814	617
300	2200	500		2209	514	317
300	2200	600		2209	614	417
300	2200	800		2209	814	617

### MODULO INGRESSO CAVI MONTATO

CODICE E NUX	DIMENSIONI		
	LARGH.	ALT.	PROF.
ENUX031604	300	1600	400
ENUX031605	300	1600	500
ENUX031606	300	1600	600
ENUX031804	300	1800	400
ENUX031805	300	1800	500
ENUX031806	300	1800	600
ENUX031808	300	1800	800
ENUX032004	300	2000	400
ENUX032005	300	2000	500
ENUX032006	300	2000	600
ENUX032008	300	2000	800
ENUX032205	300	2200	500
ENUX032206	300	2200	600
ENUX032208	300	2200	800

### MODULO INGRESSO CAVI IN KIT

DIMENSIONI			TETTO	PORTA	PANNELLO
LARGH.	ALT.	PROF.	+ FONDO	CIECA	POSTERIORE
300	1600	400	EUTF030040	EUPO030160	EURE030160
300	1600	500	EUTF030050	EUPO030160	EURE030160
300	1600	600	EUTF030060	EUPO030160	EURE030160
300	1800	400	EUTF030040	EUPO030180	EURE030180
300	1800	500	EUTF030050	EUPO030180	EURE030180
300	1800	600	EUTF030060	EUPO030180	EURE030180
300	1800	800	EUTF030080	EUPO030180	EURE030180
300	2000	400	EUTF030040	EUPO030200	EURE030200
300	2000	500	EUTF030050	EUPO030200	EURE030200
300	2000	600	EUTF030060	EUPO030200	EURE030200
300	2000	800	EUTF030080	EUPO030200	EURE030200
300	2200	500	EUTF030050	EUPO030220	EURE030220
300	2200	600	EUTF030060	EUPO030220	EURE030220
300	2200	800	EUTF030080	EUPO030220	EURE030220

## MODULO INGRESSO CAVI APERTURA LATERALE EURP

Indicato per applicazioni d'estremità su batterie di armadi. Accessibilità laterale.

### REALIZZAZIONE/COMPOSIZIONE

- struttura in lamiera d'acciaio pressopiegata e saldata sp. 1,5 mm
- porta in lamiera d'acciaio sp. 2,0 mm con angolo d'apertura di 110°
- guarnizione di tenuta.

### VERNICIATURA

Colore: RAL 7035 bucciato.

### GRADO DI PROTEZIONE

IP55.



### MODULO INGR. CAVI APER. LAT. L=200

CODICE	DIMENSIONI			
	EURP	L	A	P
EURP021805	200	1809	514	
EURP022006	200	2009	614	

**N.B.:** zoccolo: ordinare articolo con dimensione pari a LARG. armadio + LARG. modulo ingresso cavi. Es. E NUX L 800 x P 500 + modulo ingresso cavi L 200 x P 500 + zoccolo H=100 = EUZE-A100 + EUZE-T1000 + EUZE-T0500 (per dimensioni zoccolo, cfr. pag. 58).

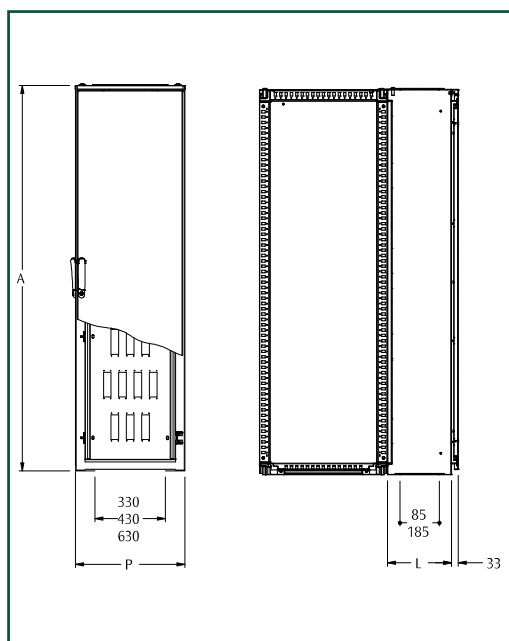
Ordinare separatamente EUKU-007 kit di unione EURP con E NUX.

### MODULO INGR. CAVI APER. LAT. L=300

CODICE	DIMENSIONI MODULO			
	EURP	L	A	P
EURP031805	300	1809	514	
EURP031806	300	1809	614	
EURP031808	300	1809	814	
EURP032005	300	2009	514	
EURP032006	300	2009	614	
EURP032008	300	2009	814	

**N.B.:** zoccolo: per E NUX, cfr. pag. 58 (Es.: EUZE-A100 + EUZE-T0300 + EUZE-T0500).

**N.B.:** codici relativi alla versione con tetto e maniglia in RAL 5020. Disponibile su richiesta la versione in Pantone 2717U; per ordinare aggiungere il suffisso "A" al codice (Es.: EURP031805A).



### PIASTRA INTERNA CIECA\*

CODICE	DIMENSIONI MODULO	
	A	P
EURD3-050180	1809	514
EURD3-060180	1809	614
EURD3-080180	1809	814
EURD3-050200	2009	514
EURD3-060200	2009	614
EURD3-080200	2009	814

\* Compresa guarnizione per IP55

### PIASTRA INT. FORATA PER CONNETTORI\*

CODICE	DIMENSIONI MODULO		N. FORI
	A	P	
EURD4-050180	1809	514	28
EURD4-060180	1809	614	44
EURD4-080180	1809	814	60
EURD4-050200	2009	514	32
EURD4-060200	2009	614	50
EURD4-080200	2009	814	68

\* Compresa guarnizione per IP55

Hai scelto il tuo armadio in versione montata o flat pack?  
Completa la tua configurazione con gli accessori

Componibili

## PIASTRE

PAG 46

- Inserimento frontale
- Inserimento laterale
- Parziali, supplementari, altro tipo



## SISTEMI DI CHIUSURA, PORTE E PANNELLI

PAG 53

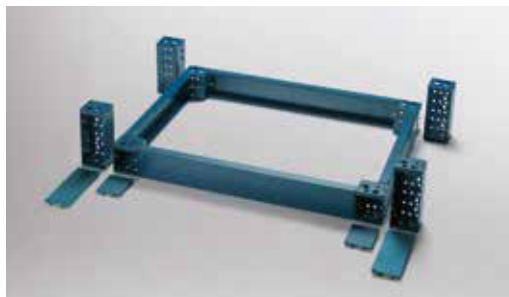
- Sistemi di chiusura
- Porta plexi
- Porta divisa
- Porta interna
- Pannelli laterali



## ZOCCOLI

PAG 58

- Zoccolo modulare
- Zoccolo stagno
- Zoccolo unico o con anti-vibranti



## SOLUZIONI SPECIALI

PAG 61

- Design anti-sismico
- Armadi E NUX IP>55



## ACCESSORI COMPLEMENTARI

PAG 64

- Fondo cieco
- Tettuccio para-pioggia
- Ruote e piedini
- Vano cavi superiore
- Kit di unione
- Sistemi di sollevamento
- Profili interni
- Divisori
- Sistema di blocco-porta
- Armadi ad angolo o con unione posteriore
- Accessori per porta
- Accessori per ingresso cavi



Non hai trovato l'articolo standard per completare il tuo progetto?  
Il nostro team tecnico è a disposizione per sviluppare una soluzione  
che possa rispondere alle tue esigenze!

Componibili



**PIASTRA P.A.  
INSERIMENTO FRONTALE EUPA**

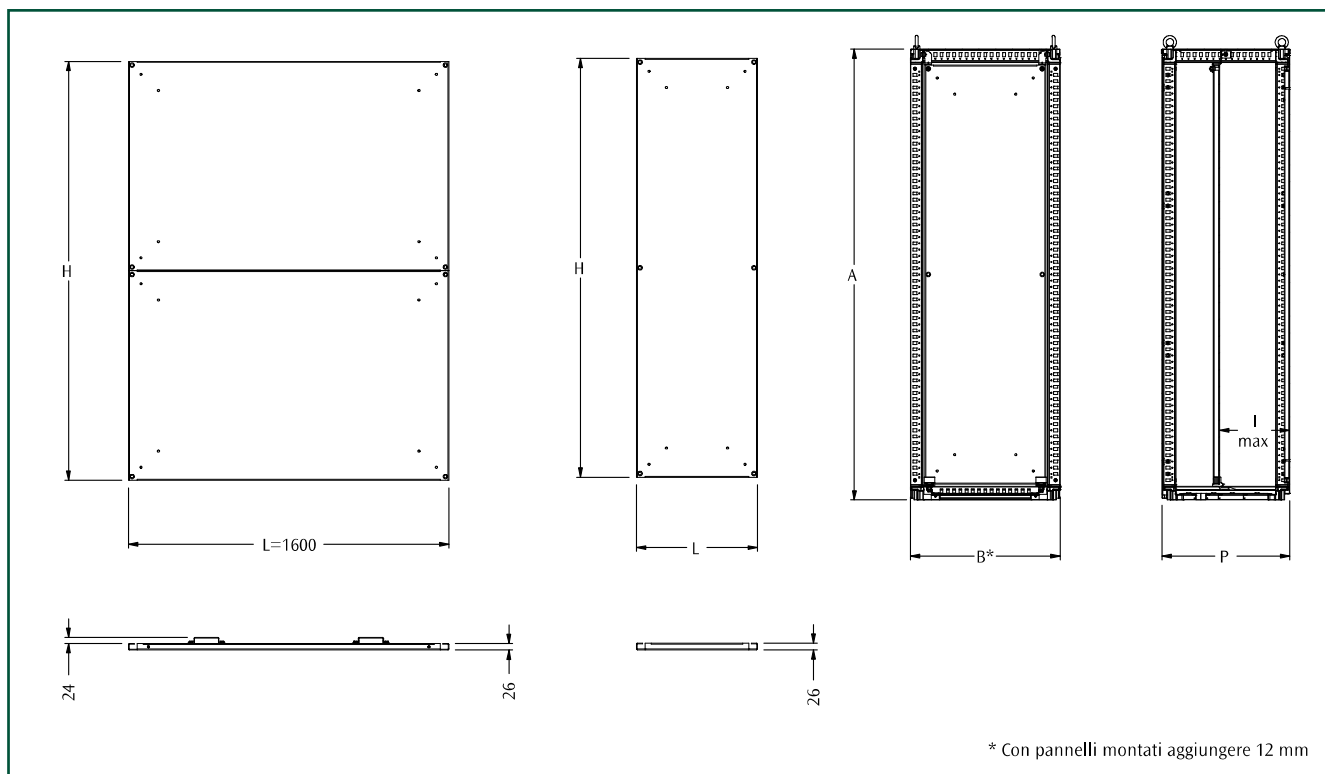
Realizzata in lamiera d'acciaio senzimir:

- sp. 2,5 mm per  $L < 1000$  e  $L = 1600$
- sp. 3,0 mm per  $L \geq 1000$ .



**N.B.:** piastra P.A.  $L > 1400$  realizzata in due parti con unione orizzontale e omega di irrigidimento.

**N.B.:** ordinare separatamente: accessori di montaggio piastra frontale codice WTKB-002.



\* Con pannelli montati aggiungere 12 mm



**PIASTRA P.A. LARGHEZZA 400**

CODICE EUPA	DIMENSIONI ARMADIO			DIMENSIONI PIASTRA		
	B*	A	P	L	H	I (MAX)
EUPA-040160	400	1609	414	285	1480	350
EUPA-040160	400	1609	514	285	1480	450
EUPA-040160	400	1609	614	285	1480	550
EUPA-040180	400	1809	414	285	1680	350
EUPA-040180	400	1809	514	285	1680	450
EUPA-040180	400	1809	614	285	1680	550
EUPA-040180	400	1809	814	285	1680	750
EUPA-040200	400	2009	414	285	1880	350
EUPA-040200	400	2009	514	285	1880	450
EUPA-040200	400	2009	614	285	1880	550
EUPA-040200	400	2009	814	285	1880	750
EUPA-040220	400	2209	514	285	2080	450
EUPA-040220	400	2209	614	285	2080	450
EUPA-040220	400	2209	814	285	2080	450

**PIASTRA P.A. LARGHEZZA 1000**

CODICE EUPA	DIMENSIONI ARMADIO			DIMENSIONI PIASTRA		
	B*	A	P	L	H	I (MAX)
EUPA-100160	1000	1609	414	885	1480	350
EUPA-100160	1000	1609	514	885	1480	450
EUPA-100160	1000	1609	614	885	1480	550
EUPA-100180	1000	1809	414	885	1680	350
EUPA-100180	1000	1809	514	885	1680	450
EUPA-100180	1000	1809	614	885	1680	550
EUPA-100180	1000	1809	814	885	1680	750
EUPA-100200	1000	2009	414	885	1880	350
EUPA-100200	1000	2009	514	885	1880	450
EUPA-100200	1000	2009	614	885	1880	550
EUPA-100200	1000	2009	814	885	1880	750
EUPA-100220	1000	2209	514	885	2080	450
EUPA-100220	1000	2209	614	885	2080	550
EUPA-100220	1000	2209	814	885	2080	750

**PIASTRA P.A. LARGHEZZA 600**

CODICE EUPA	DIMENSIONI ARMADIO			DIMENSIONI PIASTRA		
	B*	A	P	L	H	I (MAX)
EUPA-060140	600	1409	414	485	1280	350
EUPA-060140	600	1409	514	485	1280	450
EUPA-060160	600	1609	414	485	1480	350
EUPA-060160	600	1609	514	485	1480	450
EUPA-060160	600	1609	614	485	1480	550
EUPA-060160	600	1609	814	485	1480	750
EUPA-060180	600	1809	414	485	1680	350
EUPA-060180	600	1809	514	485	1680	450
EUPA-060180	600	1809	614	485	1680	550
EUPA-060180	600	1809	814	485	1680	750
EUPA-060200	600	2009	414	485	1880	350
EUPA-060200	600	2009	514	485	1880	450
EUPA-060200	600	2009	614	485	1880	550
EUPA-060200	600	2009	814	485	1880	750
EUPA-060200	600	2009	1014	485	1880	950
EUPA-060220	600	2209	514	485	2080	450
EUPA-060220	600	2209	614	485	2080	550
EUPA-060220	600	2209	814	485	2080	750

**PIASTRA P.A. LARGHEZZA 1200**

CODICE EUPA	DIMENSIONI ARMADIO			DIMENSIONI PIASTRA		
	B*	A	P	L	H	I (MAX)
EUPA-120140	1200	1409	414	1085	1280	350
EUPA-120140	1200	1409	514	1085	1280	450
EUPA-120160	1200	1609	414	1085	1480	350
EUPA-120160	1200	1609	514	1085	1480	450
EUPA-120160	1200	1609	614	1085	1480	550
EUPA-120160	1200	1609	814	1085	1480	750
EUPA-120180	1200	1809	414	1085	1680	350
EUPA-120180	1200	1809	514	1085	1680	450
EUPA-120180	1200	1809	614	1085	1680	550
EUPA-120180	1200	1809	814	1085	1680	750
EUPA-120200	1200	2009	414	1085	1880	350
EUPA-120200	1200	2009	514	1085	1880	450
EUPA-120200	1200	2009	614	1085	1880	550
EUPA-120200	1200	2009	814	1085	1880	750
EUPA-120200	1200	2009	1014	1085	1880	950
EUPA-120220	1200	2209	514	1085	2080	450
EUPA-120220	1200	2209	614	1085	2080	550
EUPA-120220	1200	2209	814	1085	2080	750

N.B.: eventuali omega di irrigidimento da ordinare separatamente WTOM-001200.

**PIASTRA P.A. LARGHEZZA 800**

CODICE EUPA	DIMENSIONI ARMADIO			DIMENSIONI PIASTRA		
	B*	A	P	L	H	I (MAX)
EUPA-080140	800	1409	414	685	1280	350
EUPA-080140	800	1409	514	685	1280	450
EUPA-080160	800	1609	414	685	1480	350
EUPA-080160	800	1609	514	685	1480	450
EUPA-080160	800	1609	614	685	1480	550
EUPA-080180	800	1809	414	685	1680	350
EUPA-080180	800	1809	514	685	1680	450
EUPA-080180	800	1809	614	685	1680	550
EUPA-080180	800	1809	814	685	1680	750
EUPA-080200	800	2009	414	685	1880	350
EUPA-080200	800	2009	514	685	1880	450
EUPA-080200	800	2009	614	685	1880	550
EUPA-080200	800	2009	814	685	1880	750
EUPA-080200	800	2009	1014	685	1880	950
EUPA-080220	800	2209	514	685	2080	450
EUPA-080220	800	2209	614	685	2080	550
EUPA-080220	800	2209	814	685	2080	750

**PIASTRA P.A. LARGHEZZA 1400**

CODICE EUPA	DIMENSIONI ARMADIO			DIMENSIONI PIASTRA		
	B*	A	P	L	H	I (MAX)
EUPA-140200	1400	2009	414	1285	1880	350
EUPA-140200	1400	2009	514	1285	1880	450
EUPA-140200	1400	2009	614	1285	1880	550
EUPA-140200	1400	2009	814	1285	1880	750

N.B.: eventuali omega di irrigidimento da ordinare separatamente WTOM-001400.

**PIASTRA P.A. LARGHEZZA 1600**

CODICE EUPA	DIMENSIONI ARMADIO			DIMENSIONI PIASTRA		
	B*	A	P	L	H	I (MAX)
EUPA-160140	1600	1409	414	1485	1280	350
EUPA-160140	1600	1409	514	1485	1280	450
EUPA-160200	1600	2009	414	1485	1880	350
EUPA-160200	1600	2009	514	1485	1880	450
EUPA-160200	1600	2009	614	1485	1880	550
EUPA-160200	1600	2009	814	1485	1880	750



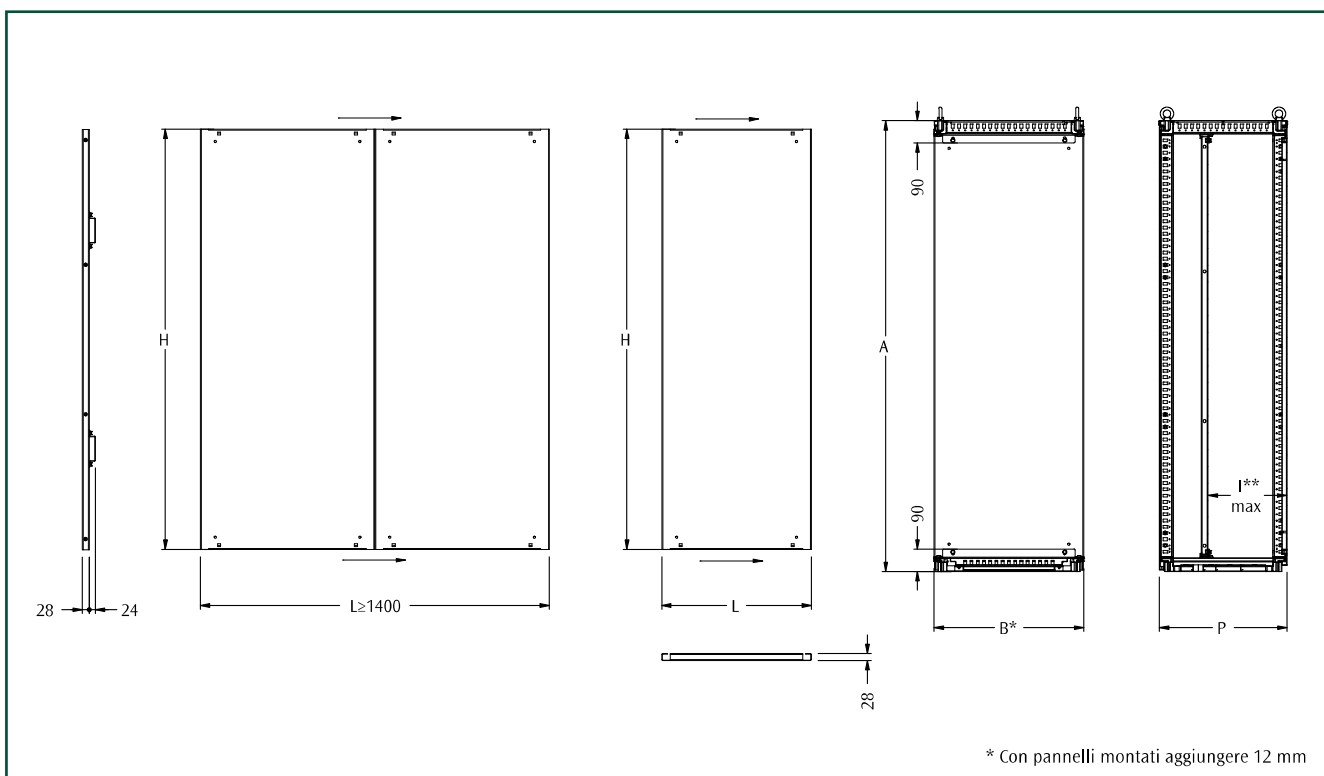
**PIASTRA P.A.  
AD INSERIMENTO LATERALE EUPL**

**REALIZZAZIONE**

Realizzata in lamiera d'acciaio sendzimir.

**COMPOSIZIONE**

Fornitura completa di guide e accessori di montaggio.



\* Con pannelli montati aggiungere 12 mm

**N.B.:** piastra P.A.  $L \geq 1400$  mm e  $L = 1600$  mm realizzata in due parti con unione verticale e omega di irrigidimento. L massima 3 m.

\*\* Calcolata senza omega di irrigidimento

**PIASTRA P.A. LARGHEZZA 400**

CODICE EUPL	DIMENSIONI ARMADIO			DIMENSIONI PIASTRA		
	B*	A	P	L	H	I (MAX)
EUPL-040160	400	1609	414	400	1485	315
EUPL-040160	400	1609	514	400	1485	415
EUPL-040160	400	1609	614	400	1485	515
EUPL-040180	400	1809	414	400	1685	315
EUPL-040180	400	1809	514	400	1685	415
EUPL-040180	400	1809	614	400	1685	515
EUPL-040180	400	1809	814	400	1685	715
EUPL-040200	400	2009	414	400	1885	315
EUPL-040200	400	2009	514	400	1885	415
EUPL-040200	400	2009	614	400	1885	515
EUPL-040200	400	2009	814	400	1885	715
EUPL-040220	400	2209	514	400	2085	415
EUPL-040220	400	2209	614	400	2085	515
EUPL-040220	400	2209	814	400	2085	715

**PIASTRA P.A. LARGHEZZA 1000**

CODICE EUPL	DIMENSIONI ARMADIO			DIMENSIONI PIASTRA		
	B*	A	P	L	H	I (MAX)
EUPL-100160	1000	1609	414	1000	1485	315
EUPL-100160	1000	1609	514	1000	1485	415
EUPL-100160	1000	1609	614	1000	1485	515
EUPL-100180	1000	1809	414	1000	1685	315
EUPL-100180	1000	1809	514	1000	1685	415
EUPL-100180	1000	1809	614	1000	1685	515
EUPL-100180	1000	1809	814	1000	1685	715
EUPL-100200	1000	2009	414	1000	1885	315
EUPL-100200	1000	2009	514	1000	1885	415
EUPL-100200	1000	2009	614	1000	1885	515
EUPL-100200	1000	2009	814	1000	1885	715
EUPL-100220	1000	2209	514	1000	2085	415
EUPL-100220	1000	2209	614	1000	2085	515
EUPL-100220	1000	2209	814	1000	2085	715

**PIASTRA P.A. LARGHEZZA 600**

CODICE EUPL	DIMENSIONI ARMADIO			DIMENSIONI PIASTRA		
	B*	A	P	L	H	I (MAX)
EUPL-060140	600	1409	414	600	1285	315
EUPL-060140	600	1409	514	600	1285	415
EUPL-060160	600	1609	414	600	1485	315
EUPL-060160	600	1609	514	600	1485	415
EUPL-060160	600	1609	614	600	1485	515
EUPL-060160	600	1609	814	600	1485	715
EUPL-060180	600	1809	414	600	1685	315
EUPL-060180	600	1809	514	600	1685	415
EUPL-060180	600	1809	614	600	1685	515
EUPL-060180	600	1809	814	600	1685	715
EUPL-060200	600	2009	414	600	1885	315
EUPL-060200	600	2009	514	600	1885	415
EUPL-060200	600	2009	614	600	1885	515
EUPL-060200	600	2009	814	600	1885	715
EUPL-060200	600	2009	1014	600	1885	915
EUPL-060220	600	2209	514	600	2085	415
EUPL-060220	600	2209	614	600	2085	515
EUPL-060220	600	2209	814	600	2085	715

**PIASTRA P.A. LARGHEZZA 1200**

CODICE EUPL	DIMENSIONI ARMADIO			DIMENSIONI PIASTRA		
	B*	A	P	L	H	I (MAX)
EUPL-120140	1200	1409	414	1200	1285	315
EUPL-120140	1200	1409	514	1200	1285	415
EUPL-120160	1200	1609	414	1200	1485	315
EUPL-120160	1200	1609	514	1200	1485	415
EUPL-120160	1200	1609	614	1200	1485	515
EUPL-120160	1200	1609	814	1200	1485	715
EUPL-120180	1200	1809	414	1200	1685	315
EUPL-120180	1200	1809	514	1200	1685	415
EUPL-120180	1200	1809	614	1200	1685	515
EUPL-120180	1200	1809	814	1200	1685	715
EUPL-120200	1200	2009	414	1200	1885	315
EUPL-120200	1200	2009	514	1200	1885	415
EUPL-120200	1200	2009	614	1200	1885	515
EUPL-120200	1200	2009	814	1200	1885	715
EUPL-120200	1200	2009	1014	1200	1885	915
EUPL-120220	1200	2209	514	1200	2085	415
EUPL-120220	1200	2209	614	1200	2085	515
EUPL-120220	1200	2209	814	1200	2085	715

**PIASTRA P.A. LARGHEZZA 800**

CODICE EUPL	DIMENSIONI ARMADIO			DIMENSIONI PIASTRA		
	B*	A	P	L	H	I (MAX)
EUPL-080140	800	1409	414	800	1285	315
EUPL-080140	800	1409	514	800	1285	415
EUPL-080160	800	1609	414	800	1485	315
EUPL-080160	800	1609	514	800	1485	415
EUPL-080160	800	1609	614	800	1485	515
EUPL-080180	800	1809	414	800	1685	315
EUPL-080180	800	1809	514	800	1685	415
EUPL-080180	800	1809	614	800	1685	515
EUPL-080180	800	1809	814	800	1685	715
EUPL-080200	800	2009	414	800	1885	315
EUPL-080200	800	2009	514	800	1885	415
EUPL-080200	800	2009	614	800	1885	515
EUPL-080200	800	2009	814	800	1885	715
EUPL-080200	800	2009	1014	800	1885	915
EUPL-080220	800	2209	514	800	2085	415
EUPL-080220	800	2209	614	800	2085	515
EUPL-080220	800	2209	814	800	2085	715

**PIASTRA P.A. LARGHEZZA 1400**

CODICE EUPL	DIMENSIONI ARMADIO			DIMENSIONI PIASTRA		
	B*	A	P	L	H	I (MAX)
EUPL-140200	1400	2009	414	1400	1885	315
EUPL-140200	1400	2009	514	1400	1885	415
EUPL-140200	1400	2009	614	1400	1885	515
EUPL-140200	1400	2009	814	1400	1885	715

**PIASTRA P.A. LARGHEZZA 1600**

CODICE EUPL	DIMENSIONI ARMADIO			DIMENSIONI PIASTRA		
	B*	A	P	L	H	I (MAX)
EUPL-160140	1600	1409	414	1600	1285	315
EUPL-160140	1600	1409	514	1600	1285	415
EUPL-160200	1600	2009	414	1600	1885	315
EUPL-160200	1600	2009	514	1600	1885	415
EUPL-160200	1600	2009	614	1600	1885	515
EUPL-160200	1600	2009	814	1600	1885	715

## PIASTRA PARZIALE EUPZ

Piastra parziale realizzata in lamiera d'acciaio sendzimir. Ideata per permettere un semplice montaggio in più posizioni (es. C, D, E) utilizzando un kit di fissaggio universale ed ottimizzando al massimo lo spazio vuoto tra due piastre adiacenti per garantire continuità nel cablaggio.

Componibili

### PIASTRE PARZIALI EUPZ

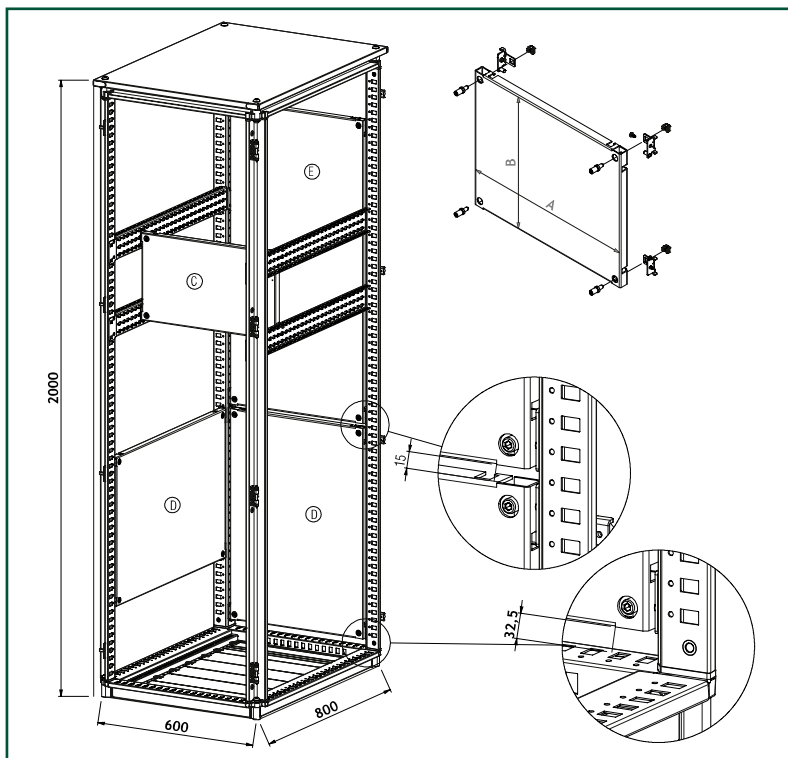
CODICE EUPZ	DIMENSIONI		DIMENSIONI PIASTRA	
			A	B
EUPZ-040040	400	400	285	285
EUPZ-040050	400	500	285	385
EUPZ-040060	400	600	285	485
EUPZ-040070	400	700	285	585
EUPZ-040080	400	800	285	685
EUPZ-040090	400	900	285	785
EUPZ-040100	400	1000	285	885
EUPZ-040110	400	1100	285	985
EUPZ-040120	400	1200	285	1085
EUPZ-060050	600	500	485	385
EUPZ-060060	600	600	485	485
EUPZ-060070	600	700	485	585
EUPZ-060080	600	800	485	685
EUPZ-060090	600	900	485	785
EUPZ-060100	600	1000	485	885
EUPZ-060110	600	1100	485	985
EUPZ-060120	600	1200	485	1085
EUPZ-080050	800	500	685	385
EUPZ-080070	800	700	685	585
EUPZ-080080	800	800	685	685
EUPZ-080090	800	900	685	785
EUPZ-080100	800	1000	685	885
EUPZ-080110	800	1100	685	985
EUPZ-080120	800	1200	685	1085
EUPZ-100050	1000	500	885	385
EUPZ-100070	1000	700	885	585
EUPZ-100090	1000	900	885	785
EUPZ-100100	1000	1000	885	885
EUPZ-100110	1000	1100	885	985
EUPZ-100120	1000	1200	885	1085
EUPZ-120050	1200	500	1085	385
EUPZ-120070	1200	700	1085	585
EUPZ-120090	1200	900	1085	785
EUPZ-120110	1200	1100	1085	985
EUPZ-120120	1200	1200	1085	1085

**N.B.:** ordinare separatamente: kit di montaggio WTKC-001 (kit universale per tutte le tipologie di montaggio).

**N.B.:** ordinare separatamente: nr. 4 profili ad aggancio rapido WTPR-075...RS, in caso di piastra parziale montata in profondità (cfr. C)

### PROFILO AD AGGANCIAMENTO RAPIDO

CODICE WTPR	PROF. ARMADIO
WTPR-075040RS	400
WTPR-075050RS	500
WTPR-075060RS	600
WTPR-075080RS	800



### SCHEMA D'ORDINE

Es. Armadio E NUX dim. 600x2000x800 con porta frontale e pannello posteriore (ENUX062008PR) e piastre parziali

Piastra parziale EUPZ dim. 600x500, montaggio C  
 Nr. 1 EUPZ-060050  
 Nr. 1 WTKC-001  
 Nr. 4 WTPR-075080RS

Piastra parziale EUPZ, montaggio D / E  
 Nr. 1 EUPZ-060080  
 Nr. 1 WTKC-001

### PIASTRA P.A. RIDOTTA EUPR

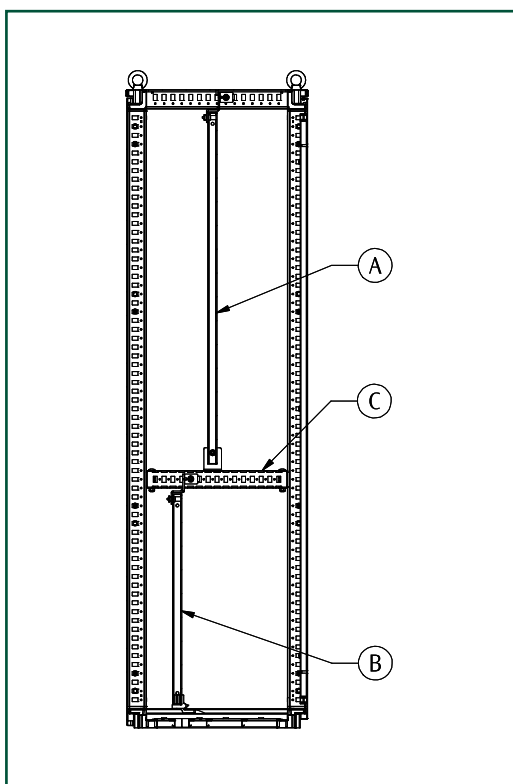
Su richiesta sono realizzabili piastre P.A. di dimensioni ridotte.

Realizzata in lamiera sendzimir sp. 2,5 mm.

Kit per montaggio piastra in pos. A

Kit per montaggio piastra in pos. B.

N.B.: ordinare separatamente: profilo WTPR H=50 mm (C) e squadrette WTSF-001 (cfr. pag. 68).



### PIASTRA P.A. RIDOTTA

CODICE	DIMENSIONI PIASTRA	
	L	H
EUPR		
EUPR-060060	485	600
EUPR-060080	485	800
EUPR-060120	485	1200
EUPR-080060	685	600
EUPR-080080	685	800
EUPR-080120	685	1200

### WTKA-001

Kit montaggio pos. A.



### WTKB-002

Kit montaggio pos. B.





### SQUADRETTE DI SOSTEGNO WTSC-001

- squadrette sostegno centrale per piastre P.A.
- confezione nr. 2 pezzi con accessori di montaggio.

N.B.: ordinare separatamente: profili fissaggio H=50 (cfr. pag. 68).

N.B.: accessorio fornibile su richiesta.



### PIASTRA INTERMEDIA EUPN

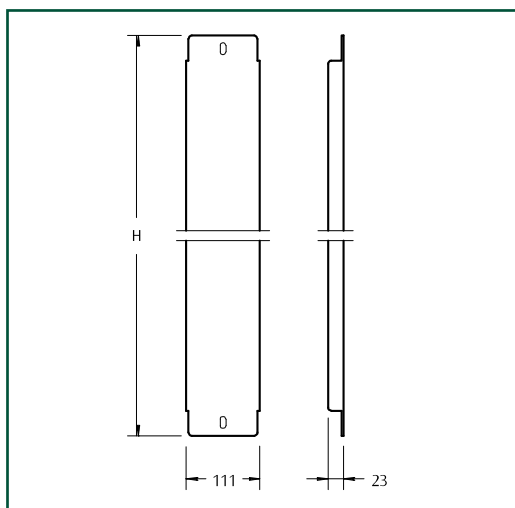
Per dare continuità alle piastre P.A. di armadi affiancati.

#### REALIZZAZIONE

Lamiera sendzimir sp. 2,5 mm pressopiegata.

#### COMPOSIZIONE

Fornitura completa di accessori di montaggio.



### PIASTRA INTERMEDIA

CODICE	ALT.	
	ARMADIO	H
EUPN-001400	1400	1286
EUPN-001600	1600	1486
EUPN-001800	1800	1686
EUPN-002000	2000	1886
EUPN-002200	2200	2086

### PIASTRA P.A. SUPPLEMENTARE EUPS

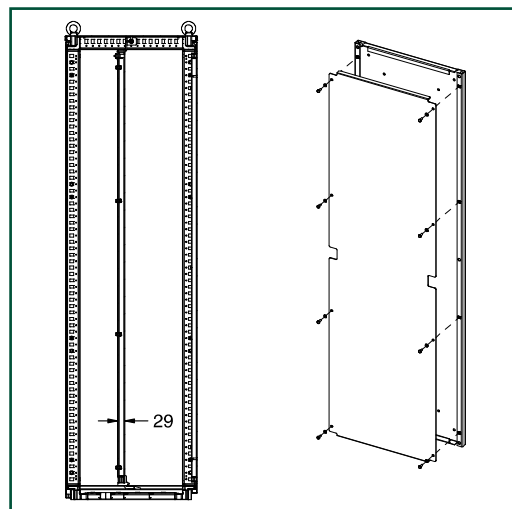
Viene applicata nella parte posteriore delle piastre P.A. per ottenere un doppio fronte di impiego.

#### REALIZZAZIONE

Lamiera sendzimir sp. 2,5 mm.

#### COMPOSIZIONE

Fornitura completa di accessori di montaggio.

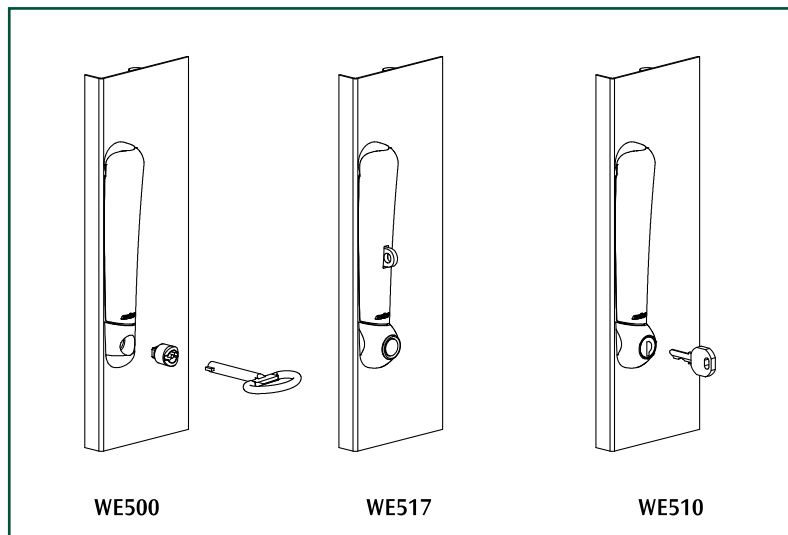


### PIASTRA P.A. SUPPLEMENTARE

CODICE	DIM. ARMADIO		DIM. PIASTRA	
	B	A	L	H
EUPS-040160	400	1609	280	1435
EUPS-040180	400	1809	280	1635
EUPS-040200	400	2009	280	1835
EUPS-040220	400	2209	280	2035
EUPS-060140	600	1409	480	1235
EUPS-060160	600	1609	480	1435
EUPS-060180	600	1809	480	1635
EUPS-060200	600	2009	480	1835
EUPS-060220	600	2209	480	2035
EUPS-080140	800	1409	680	1235
EUPS-080160	800	1609	680	1435
EUPS-080180	800	1809	680	1635
EUPS-080200	800	2009	680	1835
EUPS-080220	800	2209	680	2035
EUPS-100160	1000	1609	880	1435
EUPS-100180	1000	1809	880	1635
EUPS-100200	1000	2009	880	1835
EUPS-100220	1000	2209	880	2035

**SISTEMI DI CHIUSURA**

L'innovativo sistema di apertura degli armadi E NUX è caratterizzato da azionamento a leva e sistema di movimento a cremagliera, con un ingombro interno ridotto e disponibilità di inserti differenti. La tecnica del sistema di chiusura si combina con il particolare design ergonomico della maniglia, che conferisce funzionalità ed armonia alla soluzione.



Componibili

**SISTEMI DI CHIUSURA**

CODICE	DESCRIZIONE
WE	
WE500	CHIUSURA E NUX IN ALLUMINIO CON INSERTO DOPPIA ALETTA Ø 3 MM (RAL 5020)
WE510	CHIUSURA E NUX IN ALLUMINIO CON CHIAVE DI SICUREZZA (RAL 5020)
WE515	CHIUSURA E NUX IN ALLUMINIO (RAL 5020) LUCCHETTABILE
WE516	CHIUSURA E NUX IN ALLUMINIO (RAL 5020) LUCCHETTABILE CON CHIAVE
WE517	CHIUSURA E NUX IN ALLUMINIO (RAL 5020) LUCCHETTABILE CON PULSANTE
WE518	CHIUSURA E NUX IN ALLUMINIO (RAL 5020) CON CHIUSURA A PULSANTE
WE519*	MOSTRINA FISSA IN PLASTICA (RAL 5020)



**N.B.:** per ordinare le maniglie WE500 e WE510 in Pantone 2717U, aggiungere il suffisso A al codice. Per armadi verniciati speciali, la maniglia sarà fornita con colorazione nera.

\* In fase d'ordine, specificare se la porta è incernierata a destra o sinistra

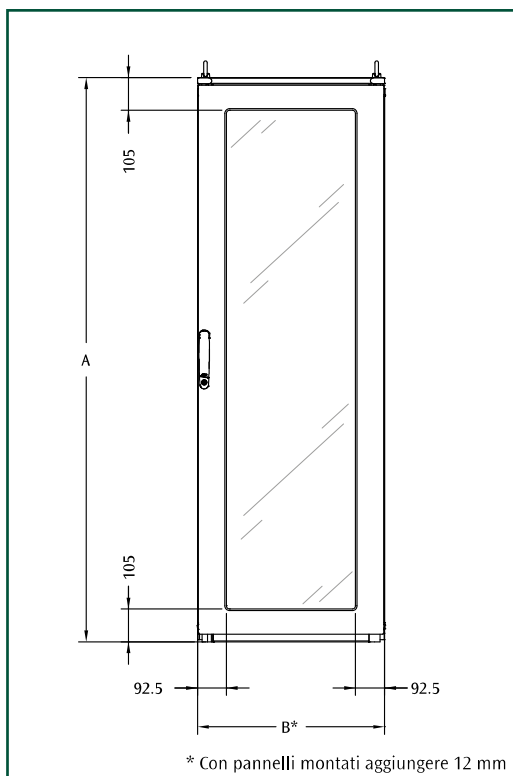
**SISTEMI DI CHIUSURA**

CODICE		DESCRIZIONE
WE		
WE520		INSERTO DOPPIA ALETTA Ø 3 MM
WE522		CHIAVE PER INSERTO DOPPIA ALETTA Ø 3 MM
WE530		INSERTO DOPPIA ALETTA Ø 5 MM
WE532		CHIAVE PER INSERTO DOPPIA ALETTA Ø 5 MM
WE540		INSERTO 7 MM
WE542		CHIAVE PER INSERTO 7 MM
WE550		INSERTO 7 MM
WE552		CHIAVE PER INSERTO 7 MM
WE560		INSERTO 8 MM
WE562		CHIAVE PER INSERTO 8 MM
WE570		INSERTO FIAT
WE572		CHIAVE PER INSERTO FIAT





Componibili



## PORTA FINESTRA EUPV

### REALIZZAZIONE

Realizzata in lamiera d'acciaio sp. 2,0 mm con finestratura ribordata, telaio tubolare di irrigidimento, lastra trasparente in plexiglas sp. 4 mm.

### VERNICIATURA

Con polveri termoindurenti epossipoliestere ciclo standard ETA.

Colore: RAL 7035 bucciato.

### COMPOSIZIONE

- coppia di montanti strutturali completi di accessori
- porta completa di guarnizione di tenuta
- sistema di chiusura a doppia aletta  $\varnothing$  3 mm con azionamento a leva
- telaio tubolare di irrigidimento.

### GRADO DI PROTEZIONE

- IP55 in accordo alla IEC EN62208; EN62262
- NEMA 12 in accordo alla UL508A; UL50
- grado di resistenza all'urto IK10 in accordo alla IEC EN62208; EN62262.

## PORTA FINESTRA

CODICE	DIMENSIONE ARMADIO	
	B*	A
EUPV060140	600	1409
EUPV060160	600	1609
EUPV060180	600	1809
EUPV060200	600	2009
EUPV060220	600	2209
EUPV080140	800	1409
EUPV080160	800	1609
EUPV080180	800	1809
EUPV080200	800	2009
EUPV080220	800	2209
EUPV100160	1000	1609
EUPV100180	1000	1809
EUPV100200	1000	2009
EUPV100220	1000	2209

**N.B.:** l'armadio E NUX con porta finestra è disponibile nella versione:

- montata: cfr. pag. 34, 35, 36 per la scelta dei codici ENUX...PV
- in kit: cfr. tabella per la scelta della porta finestra EUPV (provvista di montanti anteriori) e cfr. pag. 34, 35, 36 per completare la configurazione con EUTF (tetto e fondo) e EURE (pannello posteriore + montanti posteriori).

**N.B.:** porta vetro disponibile su richiesta.

**N.B.:** codici relativi alla versione con maniglia in RAL 5020. Disponibile su richiesta la versione in Pantone 2717U; per ordinare aggiungere il suffisso "A" al codice (Es.: EUPV060140A).





## PORTA CIECA CON DIVISIONE VERTICALE EUPO

### REALIZZAZIONE

Realizzata in lamiera d'acciaio sp. 2,0 mm pressopiegata.

### VERNICIATURA

Con polveri termoindurenti epossipoliestere ciclo standard ETA.  
Colore: RAL 7035 bucciato.

### COMPOSIZIONE

- porte L=800 divise 400+400 in battuta (H=1800 e 2000)
- disponibili a richiesta porte in battuta con dimensioni diverse (Es.: L=1200 divise 800+400 / L=1000 divise 800+200).

### GRADO DI PROTEZIONE

- IP55 in accordo alla IEC EN62208; EN62262
- NEMA 12 in accordo alla UL508A; UL50
- grado di resistenza all'urto IK10 in accordo alla IEC EN62208; EN62262.

**N.B.:** articolo fornibile su richiesta.

**N.B.:** su richiesta sono fornibili porte divise verticalmente con blocco porta per sezionatore (cfr. pag. 71).



Componibili

## FERMO PORTA WTFP-001

Consente l'arresto meccanico della porta a 90° impedendone la chiusura accidentale. L'accessorio è compatibile con telaio Rack 180° montato nella posizione più avanzata, porta plexi / vetro E NUX.

### REALIZZAZIONE

Realizzato in lamiera d'acciaio sp. 2,5 mm zincopassivato.

### COMPOSIZIONE

Confezione nr. 1 pezzo completo di accessori.

**N.B.:** disponibile su richiesta il fermo porta con arresto meccanico della porta a 135°. (Codice WTFP-002)



Componibili



## PORTA INTERNA EUPI

### REALIZZAZIONE

Realizzata in lamiera d'acciaio sp. 2,0 mm corredata di montanti e traverse orizzontali.

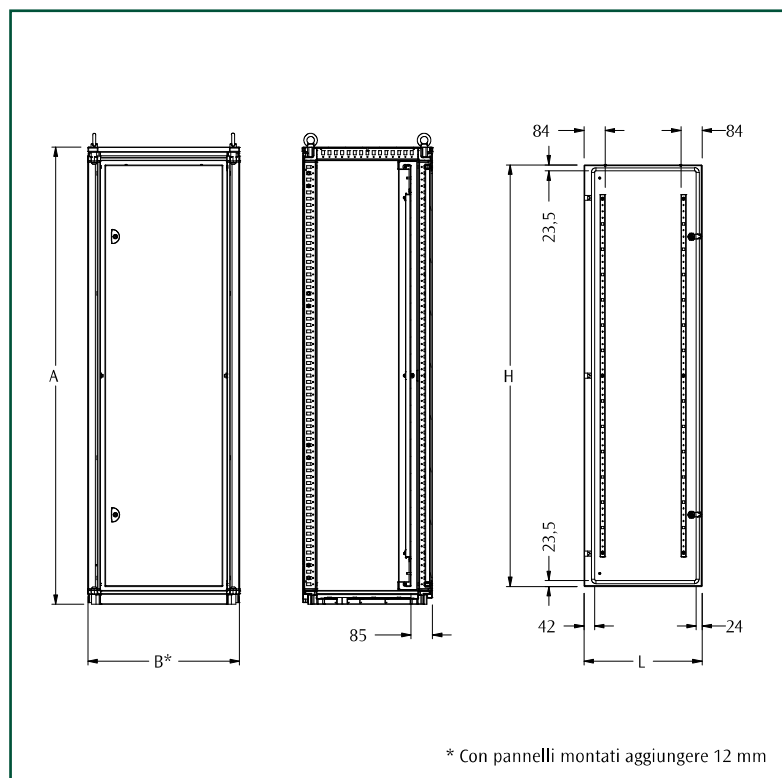
### VERNICIATURA

Con polveri termoindurenti epossipoliestere ciclo standard ETA.

Colore: RAL 7035 bucciato.

### COMPOSIZIONE

- porta completa di sistema di chiusura a doppia aletta  $\varnothing$  3mm
- cerniere
- montanti e traverse orizzontali
- accessori di montaggio.



PORTA INTERNA				
CODICE EUPI	DIMENSIONI ARMADIO		DIMENSIONI PORTA	
	B*	A	L	H
EUPI060140	600	1409	467	1267
EUPI060160	600	1609	467	1467
EUPI060180	600	1809	467	1667
EUPI060200	600	2009	467	1867
EUPI060220	600	2209	467	2067
EUPI080140	800	1409	667	1267
EUPI080160	800	1609	667	1467
EUPI080180	800	1809	667	1667
EUPI080200	800	2009	667	1867
EUPI080220	800	2209	667	2067
EUPI100160	1000	1609	867	1467
EUPI100180	1000	1809	867	1667
EUPI100200	1000	2009	867	1867
EUPI100220	1000	2209	867	2067

PROFILI PER PORTA INTERNA**	
CODICE WTPP	ALTEZZA ARMADIO
WTPP-001400	1400
WTPP-001600	1600
WTPP-001800	1800
WTPP-002000	2000
WTPP-002200	2200

\*\* Accessorio a richiesta: coppia profili per porta interna



### PORTA LATERALE EUPF

#### REALIZZAZIONE

Realizzata in lamiera d'acciaio sp. 1,5 mm.

#### VERNICIATURA

Con polveri termoindurenti epossipoliestere ciclo standard ETA.

Colore: RAL 7035 bucciato.

#### COMPOSIZIONE

- porta completa di guarnizione di tenuta e sistema di chiusura a doppia aletta  $\varnothing$  3 mm con azionamento a leva
- nr. 4 cerniere
- accessori di montaggio.

**N.B.:** codici relativi alla versione con tetto e maniglia in RAL 5020. Disponibile su richiesta la versione in Pantone 2717U; per ordinare aggiungere il suffisso "A" al codice (Es.: EUPF040140A).

### PARETI LATERALI EUFI

#### REALIZZAZIONE

Con piega scatolata in lamiera d'acciaio pressopiegata.

#### VERNICIATURA

Con polveri termoindurenti epossipoliestere ciclo standard ETA.

Colore: RAL 7035 bucciato.

#### COMPOSIZIONE

- coppia di laterali
- blocchetti di fissaggio ad aggancio rapido
- viteria.

**N.B.:** per ordinare la coppia di pareti laterali per il montaggio su lato cerniere 180°, aggiungere il suffisso "C" al codice (Es. EUFI040140C).

PORTA LATERALE		
CODICE EUPF	DIMENSIONI	
	ALTEZZA	PROFONDITÀ
EUPF040140	1400	400
EUPF050140	1400	500
EUPF060140	1400	600
EUPF040160	1600	400
EUPF050160	1600	500
EUPF060160	1600	600
EUPF040180	1800	400
EUPF050180	1800	500
EUPF060180	1800	600
EUPF080180	1800	800
EUPF040200	2000	400
EUPF050200	2000	500
EUPF060200	2000	600
EUPF080200	2000	800
EUPF050220	2200	500
EUPF060220	2200	600
EUPF080220	2200	800

PARETI LATERALI		
CODICE EUFI	DIMENSIONI	
	ALTEZZA	PROFONDITÀ
EUFI040140	1400	400
EUFI050140	1400	500
EUFI040160	1600	400
EUFI050160	1600	500
EUFI060160	1600	600
EUFI040180	1800	400
EUFI050180	1800	500
EUFI060180	1800	600
EUFI080180	1800	800
EUFI040200	2000	400
EUFI050200	2000	500
EUFI060200	2000	600
EUFI080200	2000	800
EUFI100200	2000	1000
EUFI050220	2200	500
EUFI060220	2200	600
EUFI080220	2200	800

## ZOCCOLO MODULARE EUZE

### REALIZZAZIONE

Angolari in lamiera d'acciaio sp. 2,5 mm pressopiegata con coperture frontali in pvc. Traverse frontali e laterali in lamiera d'acciaio sp. 2,0 mm pressopiegata.

### VERNICIATURA

Con polveri termoindurenti epossipoliestere ciclo standard ETA.

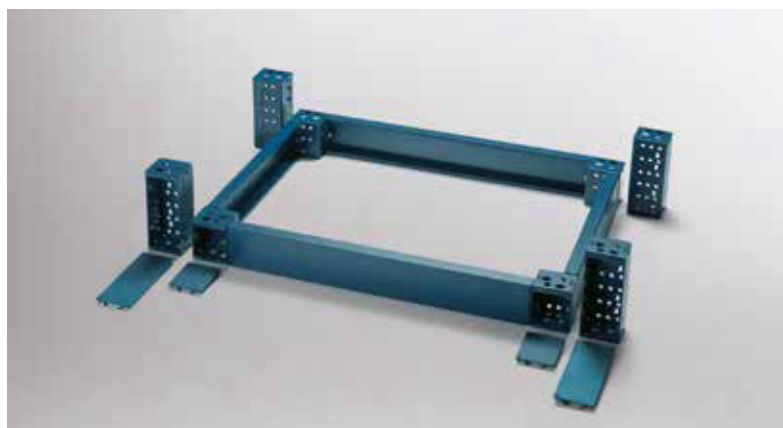
Colore: RAL 5020 bucciato.

### COMPOSIZIONE

Lo zoccolo modulare si compone di:

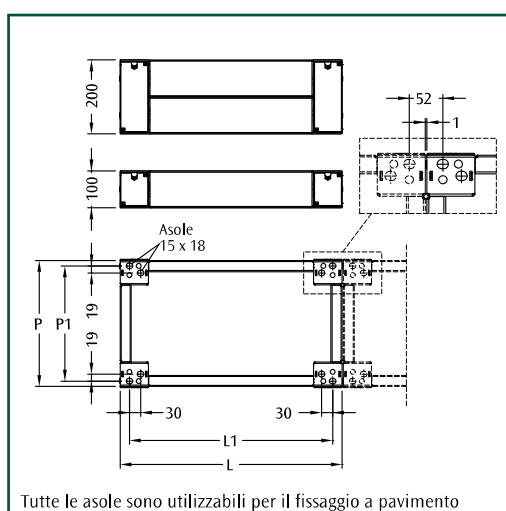
- angolari: confezione da 4 pezzi con coperture frontali e viteria di montaggio
- traverse frontali: confezione da 2 pezzi
- traverse laterali: confezione da 2 pezzi.

Componibili



### CARATTERISTICHE DIMENSIONALI

DIM. ARMADIO		DIM. ZOCCOLO		INTERASSE FORI	
LARGH.	PROF.	L	P	L1	P1
300	400	300	378	249	349
300	500	300	478	249	449
300	600	300	578	249	549
300	800	300	778	249	749
400	400	400	378	349	349
400	500	400	478	349	449
400	600	400	578	349	549
400	800	400	778	349	749
600	400	600	378	549	349
600	500	600	478	549	449
600	600	600	578	549	549
600	800	600	778	549	749
600	1000	600	978	549	949
800	400	800	378	749	349
800	500	800	478	749	449
800	600	800	578	749	549
800	800	800	778	749	749
800	1000	800	978	749	949
1000	400	1000	378	949	349
1000	500	1000	478	949	449
1000	600	1000	578	949	549
1000	800	1000	778	949	749
1200	400	1200	378	1149	349
1200	500	1200	478	1149	449
1200	600	1200	578	1149	549
1200	800	1200	778	1149	749
1200	1000	1200	978	1149	949
1400	400	1400	378	1349	349
1400	500	1400	478	1349	449
1400	600	1400	578	1349	549
1400	800	1400	778	1349	749
1600	400	1600	378	1549	349
1600	500	1600	478	1549	449
1600	600	1600	578	1549	549
1600	800	1600	778	1549	749



### ANGOLARI UNIVERSALI

CODICE	DESCRIZIONE
<b>EUZE</b>	
EUZE-A100	ANGOLARI PER ZOCCOLO H=100
EUZE-A200	ANGOLARI PER ZOCCOLO H=200

N.B.: fornitura: confezione da 4 pezzi con viteria di montaggio.

### TRAVERSE FRONTALI / LATERALI

CODICE	DESCRIZIONE	LUNGHEZZA
		TRAVERSA MM
<b>EUZE</b>		
EUZE-T0300	TRAVERSE ZOCCOLO L=300	144
EUZE-T0400	TRAVERSE ZOCCOLO L=400	244
EUZE-T0500	TRAVERSE ZOCCOLO L=500	344
EUZE-T0600	TRAVERSE ZOCCOLO L=600	444
EUZE-T0800	TRAVERSE ZOCCOLO L=800	644
EUZE-T1000	TRAVERSE ZOCCOLO L=1000	844
EUZE-T1200	TRAVERSE ZOCCOLO L=1200	1044
EUZE-T1400	TRAVERSE ZOCCOLO L=1400	1244
EUZE-T1600	TRAVERSE ZOCCOLO L=1600	1444

N.B.: per ordinare le traverse universali frontali e laterali H=200, aggiungere il suffisso D al codice, (Es.: EUZE-T0300D).

N.B.: fornitura: confezione da 2 pezzi.

N.B.: codici relativi alla versione in RAL 5020. Disponibile su richiesta la versione in Pantone 2717U; per ordinare aggiungere il suffisso "A" al codice (Es.: EUZE-A100A, EUZE-T0300A, EUZE-T0300DA).



### ZOCCOLO STAGNO EUZ3 H=200 MM

Usato principalmente come cunicolo per il passaggio di cavi a protezione degli stessi da urti accidentali e agenti aggressivi.

Componibili

#### REALIZZAZIONE

In lamiera d'acciaio sp. 2,0 mm pressopiegata e saldata.

#### VERNICIATURA

Con polveri termoindurenti epossipoliestere ciclo standard ETA.

Colore: RAL 5020 bucciato.

#### COMPOSIZIONE

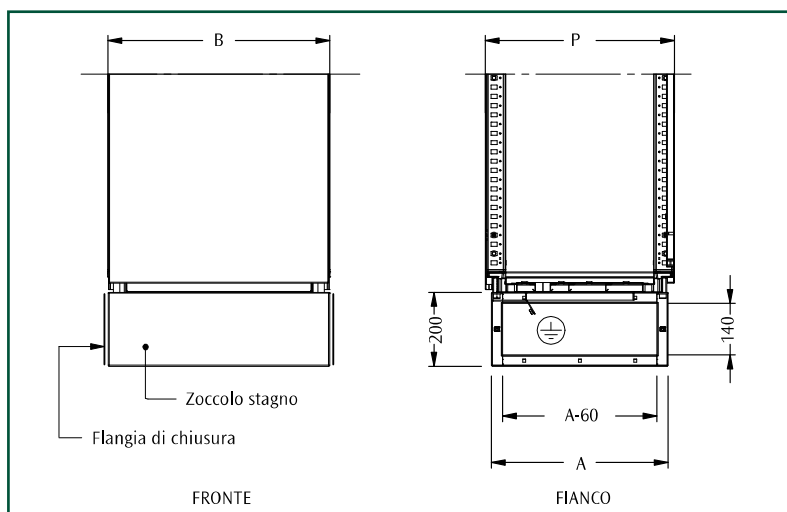
- zoccolo (senza flange)
- guarnizione adesiva
- accessori di montaggio.

**N.B.:** coppia flange da ordinare separatamente.

**N.B.:** codici relativi alla versione in RAL 5020. Disponibile su richiesta la versione in Pantone 2717U; per ordinare aggiungere il suffisso "A" al codice (Es.: EUZ3-040040A).

### ZOCCOLO STAGNO H=200 MM

CODICE EUZ3	DIM. ARMADIO		ZOCCOLO	
	B	P	B	A
EUZ3-040040	400	414	400	378
EUZ3-040050	400	514	400	478
EUZ3-040060	400	614	400	578
EUZ3-040080	400	814	400	778
EUZ3-060040	600	414	600	378
EUZ3-060050	600	514	600	478
EUZ3-060060	600	614	600	578
EUZ3-060080	600	814	600	778
EUZ3-080040	800	414	800	378
EUZ3-080050	800	514	800	478
EUZ3-080060	800	614	800	578
EUZ3-080080	800	814	800	778
EUZ3-100040	1000	414	1000	378
EUZ3-100050	1000	514	1000	478
EUZ3-100060	1000	614	1000	578
EUZ3-100080	1000	814	1000	778
EUZ3-120040	1200	414	1200	378
EUZ3-120050	1200	514	1200	478
EUZ3-120060	1200	614	1200	578
EUZ3-120080	1200	814	1200	778



### COPPIA FLANGE DI CHIUSURA ZOCCOLO EUFL

#### COMPOSIZIONE

- coppia di flange con guarnizione
- accessori di montaggio.

**N.B.:** codici relativi alla versione in RAL 5020. Disponibile su richiesta la versione in Pantone 2717U; per ordinare aggiungere il suffisso "A" al codice (Es.: EUFL-000400A).

### COPPIA FLANGE DI CHIUSURA

CODICE EUFL	PROFONDITÀ ARMADIO
EUFL-000400	400
EUFL-000500	500
EUFL-000600	600
EUFL-000800	800

### TRAVERSE DI SOLLEVAMENTO TR-01

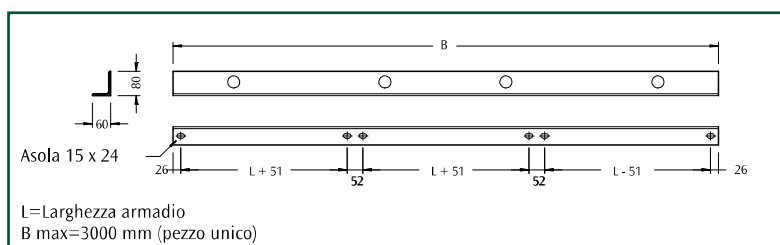
#### REALIZZAZIONE

In profilato a "L" in acciaio laminato a caldo 80 x 60.

#### VERNICIATURA

Colore: RAL 5020 bucciato.

**N.B.:** articolo fornibile su richiesta.



### ZOCCOLO UNICO EUZU

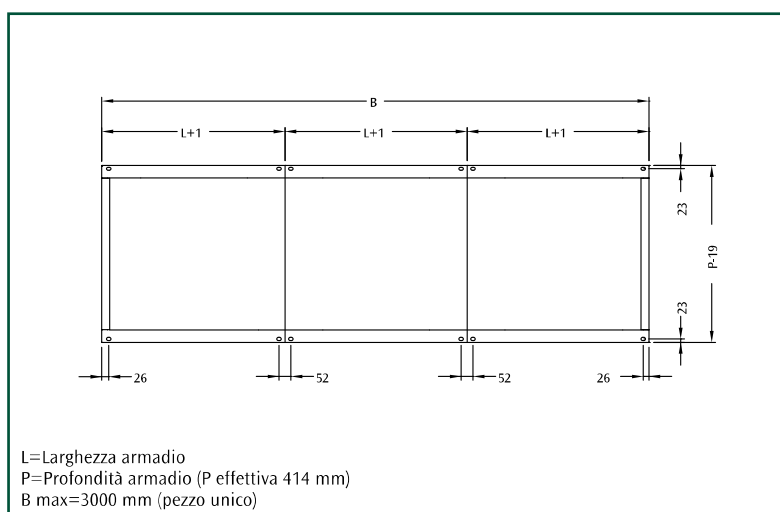
Fornibile in due versioni:

- 1 lamiera d'acciaio pressopiegata sp. 3,0 mm H=100
- 2 profilato ad "U" in acciaio laminato a caldo H=100.

#### VERNICIATURA

Colore: RAL 5020 bucciato.

**N.B.:** articolo fornibile su richiesta.



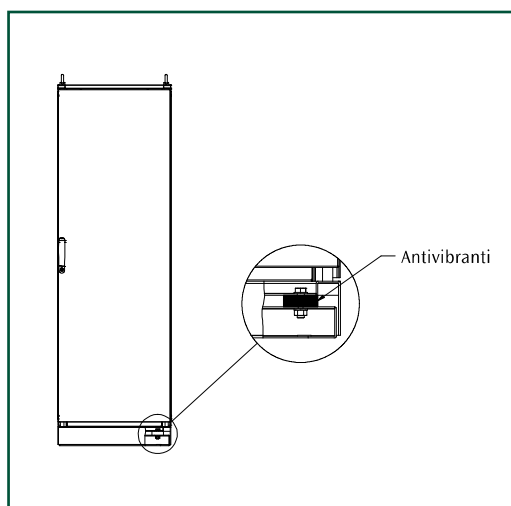
### ZOCCOLO ANTIVIBRAZIONI EUZV

Realizzato in lamiera d'acciaio pressopiegato sp. 3,0 mm H=100 con elemento antivibrante.

#### VERNICIATURA

Colore: RAL 5020 bucciato.

**N.B.:** articolo fornibile su richiesta.



Lo studio di design sismico parte dalla valutazione di vulnerabilità della struttura collocata in diverse scale geografiche. Grazie all'attività svolta nell'ambito di consulenza con la Fondazione Eucentre di Pavia, TREES Lab (Laboratory for Training and Research in Earthquake Engineering and Seismology), sono state impostate le seguenti attività di ricerca:

- 1 Modellazione e simulazione numerica della risposta sismica di due armadi per alloggiamento di quadri elettrici, per lo studio, in fase di progettazione, del comportamento che i sistemi considerati (E NUX con zoccolo antivibrante ed E NUX con kit anti-sismico) avrebbero manifestato nei confronti di azioni sismiche in varie aree geografiche e su diversi suoli.
- 2 Simulazione sismica su tavola vibrante del comportamento dinamico di due armadi per l'alloggiamento di quadri elettrici, con prove sperimentali su strutture per la realizzazione di ricerche sperimentali su prototipi anche in grande scala (in regime sia statico sia dinamico).

N.B.: per ulteriori informazioni, consultare la Sezione tecnica a pag. 327.

### VERSIONE BASIC

#### DATI TECNICI

Accelerazione di picco  $\leq 1$  G.  
Piastra caricata fino a 130 kg.

#### REALIZZAZIONE/COMPOSIZIONE

- Zoccolo realizzato in lamiera d'acciaio pressopiegata sp. 3,0 mm H=100 con elementi anti-vibranti e possibilità di fissaggio a pavimento. Verniciatura colore RAL 5020 bucciato.
- Traversini WTPR (2 pz) montati in profondità per fissaggio centrale piastra P.A. + WTSF-001.



### VERSIONE MEDIUM

#### DATI TECNICI

Accelerazione di picco  $\leq 1$  G.  
Piastra caricata  $>130 \leq 450$  kg.

#### REALIZZAZIONE/COMPOSIZIONE

- Zoccolo realizzato in lamiera d'acciaio pressopiegata sp. 3,0 mm H=100 con elementi anti-vibranti e possibilità di fissaggio a pavimento. Verniciatura colore RAL 5020 bucciato.
- Traversini WTPR (2 pz) montati in profondità per fissaggio centrale piastra P.A. + WTSF-001.
- Nr. 2 squadrette di fissaggio superiore ed inferiore per piastra P.A. realizzate in acciaio zincato sp. 3,0 mm.

### DESIGN SISMICO

CODICE EUKA	VERSIONE	DIM. ARMADIO		
		L	A	P
EUKA-080060B	VERSIONE BASIC	800	TUTTE	600
EUKA-080080B	VERSIONE BASIC	800	TUTTE	800
EUKA-080060M	VERSIONE MEDIUM	800	TUTTE	600
EUKA-080080M	VERSIONE MEDIUM	800	TUTTE	800
EUKA-082006S	VERSIONE STRONG	800	2000	600
EUKA-082008S	VERSIONE STRONG	800	2000	800



### VERSIONE STRONG

#### DATI TECNICI

Accelerazione di picco  $>1$  G.  
Piastra caricata  $\leq 450$  kg.

#### REALIZZAZIONE/COMPOSIZIONE

- Zoccolo unico realizzato in lamiera d'acciaio pressopiegata sp. 3,0 mm H=100 e possibilità di fissaggio a pavimento. Verniciatura colore RAL 5020 bucciato.
- Traversini WTPR (2 pz) montati in profondità per fissaggio centrale piastra P.A. + WTSF-001.
- Nr. 2 squadrette di fissaggio superiore ed inferiore per piastra P.A. realizzate in acciaio zincato sp. 3,0 mm.
- Nr. 4 tubolari di irrigidimento realizzati in acciaio zincato sp. 2,0 mm.
- Nr. 8 squadrette di irrigidimento struttura realizzate in acciaio zincato sp. 3,0 mm.

Componibili



### SOLUZIONI SPECIALI PER ARMADI E NUX CON IP > 55 O NEMA 4 / NEMA 4X

Per gradi di protezione IP o NEMA differenti dallo standard (E NUX IP55 / NEMA 12), offriamo una gamma di armadi speciali forniti già montati.

Materiale: lamiera d'acciaio o acciaio inossidabile AISI304L / AISI316L

Applicazione: indoor o outdoor

Versione: armadio con porta singola cieca, nella versione stand-alone o uniti in batteria.

### ARMADIO SPECIALE IP>55

Materiale: lamiera d'acciaio o acciaio inossidabile AISI304L / AISI316L

Applicazione: indoor o outdoor

### CARATTERISTICHE

Armadio E NUX fornito montato, con guarnizione siliconica su pannellame, kit specifico di viteria e componentistica, fondo cieco. Tettuccio parapiovvia obbligatorio per applicazioni outdoor, fornito non montato.

### VERNICIATURA

Con polveri termoindurenti epossipoliestere ciclo standard ETA. Colore RAL7035 bucciato.

Suggerito per applicazioni outdoor: Ciclo di verniciatura speciale doppio strato, primer a base di resine epossipoliestere e finitura poliesteri con pigmenti anti-corrosivi (colore RAL7035 liscio).



### ARMADIO SPECIALE NEMA 4

Materiale: lamiera d'acciaio

Applicazione: indoor o outdoor

### CARATTERISTICHE

Armadio E NUX fornito montato, con guarnizione siliconica su pannellame, kit specifico di viteria e componentistica, fondo cieco. Tettuccio parapiovvia obbligatorio per applicazioni outdoor, fornito non montato.

### VERNICIATURA

Con polveri termoindurenti epossipoliestere ciclo standard ETA. Colore RAL7035 bucciato.

Suggerito per applicazioni outdoor: Ciclo di verniciatura speciale doppio strato, primer a base di resine epossipoliestere e finitura poliesteri con pigmenti anti-corrosivi (colore RAL7035 liscio).

### ARMADIO SPECIALE NEMA 4X

Materiale: lamiera d'acciaio inossidabile AISI304L / AISI316L

Applicazione: indoor o outdoor

### CARATTERISTICHE

Armadio E NUX fornito montato, con guarnizione siliconica su pannellame, kit specifico di viteria e componentistica, fondo cieco. Tettuccio parapiovvia obbligatorio per applicazioni outdoor, fornito non montato.

Nota: per applicazioni outdoor particolarmente gravose, si suggerisce la scelta di un prodotto realizzato in lamiera d'acciaio inossidabile. Per ulteriori informazioni, cfr. la Sezione tecnica o richiedi il nostro E BOOK.



### TETTUCCIO PARAPIOGGIA EUTT

Particolarmente indicato per installazioni all'esterno, ove è necessaria una protezione aggiuntiva dagli agenti atmosferici. Si consiglia l'impiego di un ciclo di verniciatura speciale poliestere per esterni per applicazioni outdoor.

#### REALIZZAZIONE

In lamiera d'acciaio sp. 1,5 mm. Disponibile per armadio singolo o per armadi uniti in batteria.  
H= 40 mm.

#### VERNICIATURA

Con polveri termoindurenti epossipoliestere ciclo standard ETA.  
Colore: RAL5020 bucciato.

#### COMPOSIZIONE

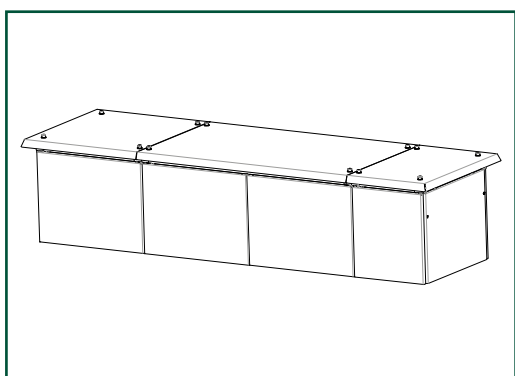
Nr. 1 pezzo completo di accessori di montaggio.

N.B.: disponibili su richiesta tettucci parapioggia con differenti inclinazioni, angolature e dimensioni.



### TETTUCCIO PARAPIOGGIA

CODICE	DIM. ARMADIO	
	L	P
EUTT080060	800	600
EUTT080080	800	800



### FONDO CIECO EUFC

#### REALIZZAZIONE

Costituito da un'unica lamiera sendzimir sp.1,5 mm.

#### COMPOSIZIONE

Fornitura con accessori di montaggio.



### FONDO CIECO

CODICE	DIMENSIONI	
	LARGH.	PROF.
EUFC-040040	400	400
EUFC-040050	400	500
EUFC-040060	400	600
EUFC-040080	400	800
EUFC-060040	600	400
EUFC-060050	600	500
EUFC-060060	600	600
EUFC-060080	600	800
EUFC-080040	800	400
EUFC-080050	800	500
EUFC-080060	800	600
EUFC-080080	800	800
EUFC-100040	1000	400
EUFC-100050	1000	500
EUFC-100060	1000	600
EUFC-100080	1000	800
EUFC-120040	1200	400
EUFC-120050	1200	500
EUFC-120060	1200	600
EUFC-120080	1200	800



**RUOTE WTRU-001**

Ruote in poliammide di alta qualità.  
Portata kg. 120 per singola ruota.

**COMPOSIZIONE**

Confezione nr. 4 pezzi (n. 2 con freno, n. 2 pivottanti).



**PIEDINI DI LIVELLAMENTO WTPX-001**

Si possono applicare alla struttura dell'armadio e allo zoccolo.

Agevolano la pulizia del pavimento e compensano eventuali dislivelli del piano d'appoggio.

**REALIZZAZIONE**

In poliammide, viteria d'acciaio zincato.

**COMPOSIZIONE**

Nr. 4 pezzi completi di piastrina e viteria di montaggio.

**N.B.:** per armadi uniti in batteria, ordinare i piedini di livellamento WTPX-002.

**VANO SMISTAMENTO CAVI**

**REALIZZAZIONE**

In lamiera d'acciaio pressopiegata sp. 2,0 mm.

**VERNICIATURA**

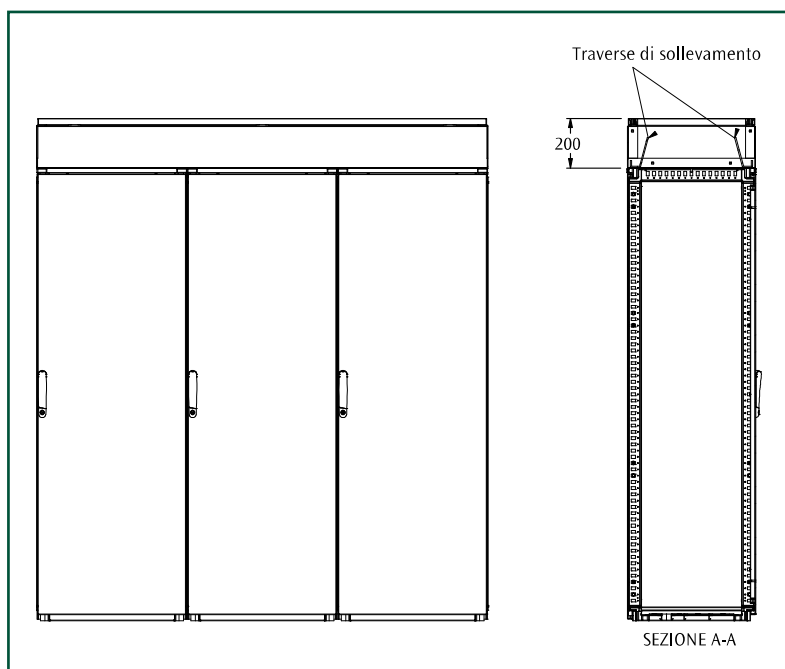
Colore: RAL 7035 bucciato.

**COMPOSIZIONE**

Vano smistamento cavi comprensivo di traverse di sollevamento.



**N.B.:** articolo fornibile su richiesta. Disponibile con L max 1800 mm in pezzo unico.





### VANO SMISTAMENTO CAVI

CODICE EUVC	DIMENSIONI		B*	P**
	LARGH.	PROF.		
EUVC040050	400	500	400	514
EUVC040060	400	600	400	614
EUVC040080	400	800	400	814
EUVC060050	600	500	600	514
EUVC060060	600	600	600	614
EUVC060080	600	800	600	814
EUVC080050	800	500	800	514
EUVC080060	800	600	800	614
EUVC080080	800	800	800	814
EUVC100050	1000	500	1000	514
EUVC100060	1000	600	1000	614
EUVC100080	1000	800	1000	814
EUVC120050	1200	500	1200	514
EUVC120060	1200	600	1200	614
EUVC120080	1200	800	1200	814

\*\* Comprensivo di coperture frontali

### VANO CAVI EUVC

Accessibile da ogni lato, montato sopra gli armadi, consente il passaggio di cavi o barre di distribuzione.

### REALIZZAZIONE

Struttura in lamiera d'acciaio sp. 1,2 mm completa di giunti di fissaggio e di sollevamento.

### VERNICIATURA

Con polveri termoindurenti epossipoliestere ciclo standard ETA.

Colore: RAL 7035 bucciato.

### COMPOSIZIONE

- vano cavi con pannello anteriore e posteriore
- guarnizione adesiva.

### GRADO DI PROTEZIONE

IP55.

**N.B.:** ordinare separatamente:

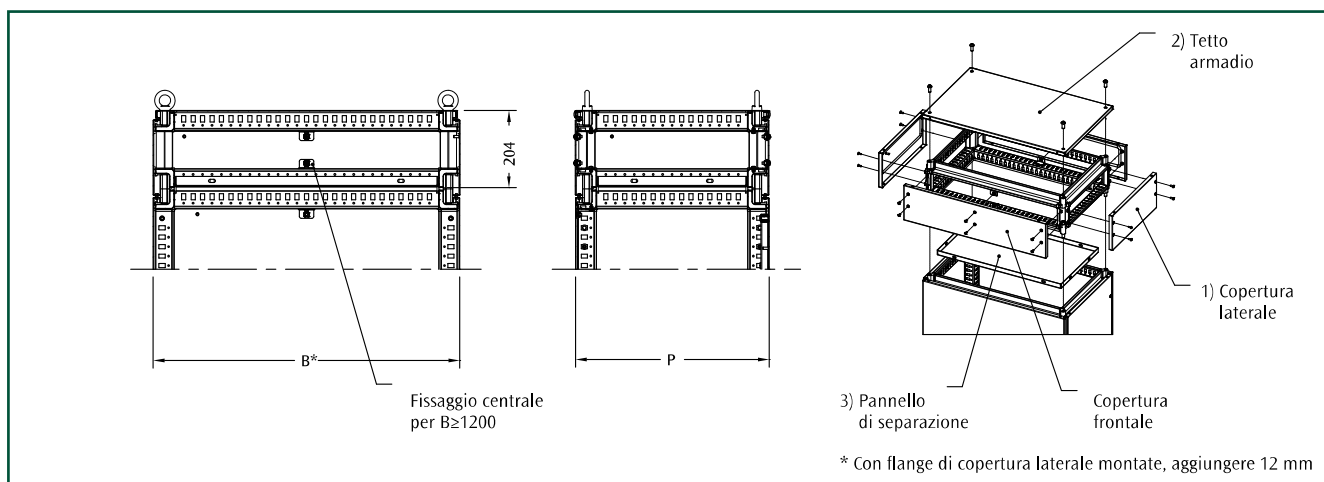
1. flange per coperture laterali
2. per copertura superiore utilizzare il tetto dell'armadio
3. il pannello separatore fra vano cavi e armadio è fornito solo su richiesta (lamiera acciaio sendzimir sp. 1,5 mm con guarnizione).

### FLANGE COPERTURA LAT. (COPPIA)

CODICE EUFV	PROFONDITÀ
	ARMADIO
EUFCV000500	500
EUFCV000600	600
EUFCV000800	800

### PANNELLO SEPARATORE (SU RICHIESTA)

CODICE EULC	DIMENSIONI ARMADIO	
	LARGH.	PROF.
EULC-040050	400	500
EULC-040060	400	600
EULC-040080	400	800
EULC-060050	600	500
EULC-060060	600	600
EULC-060080	600	800
EULC-080050	800	500
EULC-080060	800	600
EULC-080080	800	800
EULC-100050	1000	500
EULC-100060	1000	600
EULC-100080	1000	800
EULC-120050	1200	500
EULC-120060	1200	600
EULC-120080	1200	800



### ANGOLARE DI UNIONE EUKU-003

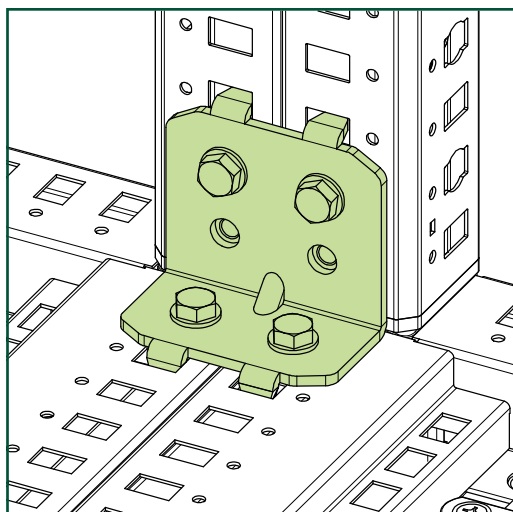
Garantisce maggiore rigidità agli armadi uniti in batteria.

#### REALIZZAZIONE

Realizzato in lamiera d'acciaio sp. 4,0 mm zincopassivata.

#### COMPOSIZIONE

Confezione nr. 4 pezzi con accessori di montaggio.



### SISTEMA DI UNIONE UNIVERSALE EUKU-008

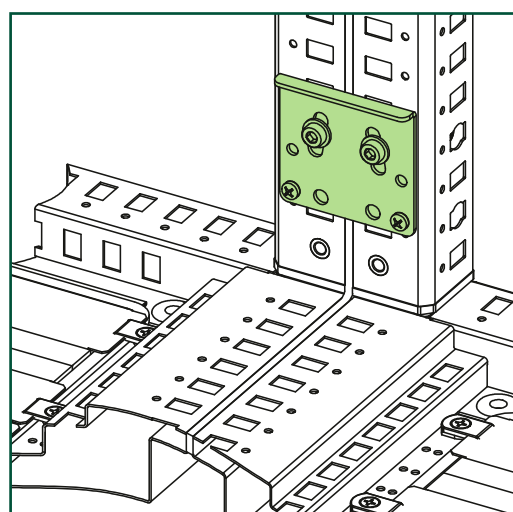
Kit interno di unione rapida, progettato per permettere la semplice unione di armadi E NUX uniti in batteria, combinando la robustezza della soluzione alla flessibilità di applicazione.

#### REALIZZAZIONE

In lamiera d'acciaio zincopassivata.

#### COMPOSIZIONE

Confezione: nr. 8 pezzi con accessori di montaggio.



### SISTEMA DI UNIONE EUKU-001/EUKU-002

Utilizzato per l'unione di armadi.  
Si consiglia l'impiego di squadrette di sollevamento WTSS-001 in luogo dei golfari.

#### REALIZZAZIONE

Distanziali di unione e viteria di fissaggio in acciaio zincato con guarnizione adesiva per assicurare il grado di protezione IP.

#### COMPOSIZIONE

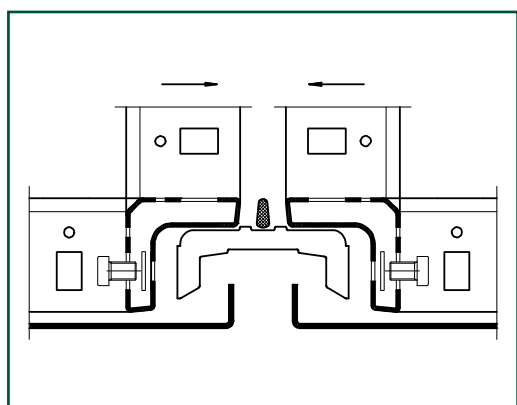
Fornitura completa di distanziali di unione, accessori di fissaggio.

EUKU-001 confezione nr. 4 pezzi per armadi H=1400  
EUKU-002 confezione nr. 8 pezzi per armadi H=1600/1800/2000/2200.



#### SISTEMA DI UNIONE

CODICE	ALTEZZA
EUKU	ARMADIO
EUKU-001	1400
EUKU-002	1600
EUKU-002	1800
EUKU-002	2000
EUKU-002	2200



**N.B.:** l'armadio E NUX unito in batteria è certificato con marchi CE, ATEX, TÜV, RINA, cULus, EAC, ROHS, con grado di protezione IP55, NEMA 12, IK10.

### SISTEMA DI UNIONE EUKU-005/EUKU-006

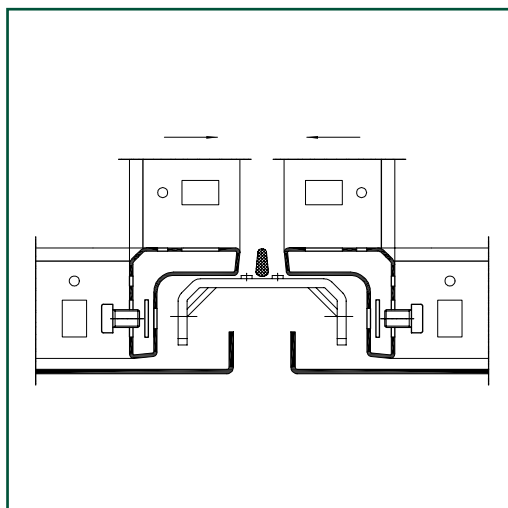
#### REALIZZAZIONE

Squadrette di unione realizzate in lamiera stampata zincopassivate sp. 4,0 mm.

#### COMPOSIZIONE

EUKU-005 confezione nr. 4 pezzi per armadi H=1400  
EUKU-006 confezione nr. 8 pezzi per armadi H=1600/1800/2000/2200.

**N.B.:** l'armadio E NUX unito in batteria è certificato con marchi CE, ATEX, TÜV, RINA, cULus, EAC, ROHS, con grado di protezione IP55, NEMA 12, IK10.



#### SISTEMA DI UNIONE

CODICE	ALTEZZA
EUKU	ARMADIO
EUKU-005	1400
EUKU-006	1600
EUKU-006	1800
EUKU-006	2000
EUKU-006	2200



### PROFILI H=50 MM

Un solo tipo di profilo per tutte le direzioni (orizzontale, laterale, verticale), di facile applicazione.

#### REALIZZAZIONE

In lamiera d'acciaio sendzimir sp. 1,5 mm opportunamente forati con passo costante di 25 mm. Si applicano alla struttura con l'ausilio delle squadrette WTSF-001.

#### COMPOSIZIONE

Confezione da 4 pezzi.

N.B.: ordinare separatamente: squadrette di fissaggio WTSF-001.

PROFILI H=50 MM	
CODICE WTPR	LUNGH. PROFILO
WTPR-050040	300
WTPR-050050	400
WTPR-050060	500
WTPR-050080	700
WTPR-050100	900
WTPR-050120	1100
WTPR-050140	1300
WTPR-050160	1500
WTPR-050180	1700
WTPR-050200	1900
WTPR-050220	2100



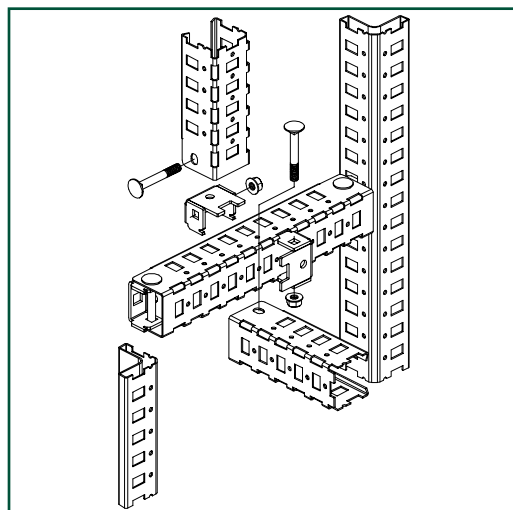
### SQUADRETTE FISSAGGIO PROFILI WTSF-001

#### REALIZZAZIONE

In lamiera d'acciaio sp. 2,5 mm zincopassivate.

#### COMPOSIZIONE

Confezione da 8 pezzi con accessori di montaggio.



## PROFILI AD AGGANCIAMENTO RAPIDO WTPR - R

Garantiscono velocità operativa e un risultato altamente professionale.

### REALIZZAZIONE

In lamiera d'acciaio sendzimir sp. 2,0 mm.

### COMPOSIZIONE

Confezione da 4 pezzi.



### PROFILI H=25 MM

CODICE	DIMENSIONI
WTPR	ARMADIO
WTPR-025040R	400
WTPR-025050R	500
WTPR-025060R	600
WTPR-025080R	800
WTPR-025100R	1000

### PROFILI H=50 MM

CODICE	DIMENSIONI
WTPR	ARMADIO
WTPR-050040R	400
WTPR-050050R	500
WTPR-050060R	600
WTPR-050080R	800
WTPR-050100R	1000

**N.B.:** ordinare separatamente: viti autofilettanti WA218  $\varnothing$  5,5 x 13 zincopassivate (confezione da 50 pezzi).

## TRAVERSINI RIENTRANTI AD AGGANCIAMENTO RAPIDO WTPR

Realizzati in acciaio sendzimir, per fissaggio in profondità su armadio E NUX o E MOX con EUMI.

### COMPOSIZIONE

Confezione da 4 pezzi.



### TRAVERSINI

CODICE WTPR	PROF. ARMADIO
WTPR-0600R	600
WTPR-0800R	800

## WA218

Viti autofilettanti  $\varnothing$  5,5x13 zincopassivate.

### COMPOSIZIONE

Confezione da 50 pz.





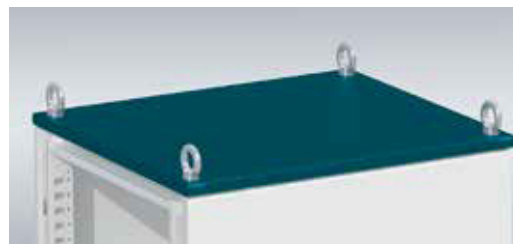
### GOLFARI DI SOLLEVAMENTO WTGS-001

**REALIZZAZIONE**

Golfari di sollevamento M 12. Zincopassivati.

**COMPOSIZIONE**

Confezione nr. 4 pezzi.



### SQUADRETTE DI SOLLEVAMENTO WTSS-001

**REALIZZAZIONE**

Squadrette di sollevamento in lamiera d'acciaio sp. 5 mm. Zincopassivate.

**COMPOSIZIONE**

Confezione nr. 4 pezzi.

**N.B.:** nel caso fosse necessaria una sola coppia di squadrette di sollevamento ordinare WTSS-001CP.



### CERNIERE 180° EUCE

Cerniere per apertura 180° applicabili su porte standard complete di accessori di montaggio.

**REALIZZAZIONE**

In zama da stampo.

**VERNICIATURA**

Colore: RAL 5020 liscio.

**COMPOSIZIONE**

EUCE-180001 confezione nr. 4 pezzi

EUCE-180002 confezione nr. 5 pezzi

EUCE-180003 confezione nr. 3 pezzi.

**N.B.:** ordinare separatamente le pareti laterali EUFI...C (confezione da 2 pezzi) per il montaggio sul lato cerniere, cfr. pag. 57.

**N.B.:** codici relativi alla versione in RAL 5020. Disponibile su richiesta la versione in Pantone 2717U; per ordinare aggiungere il suffisso "A" al codice (Es.: EUCE-180001A).



CERNIERA 180°	
CODICE	ALTEZZA
EUCE	PORTA
EUCE-180001	1800 - 2000
EUCE-180002	2200
EUCE-180003	1400 - 1600



## BLOCCO PORTA AD ASTE PER ARMADI ALLINEATI WTBP

Utilizzabile sugli armadi E NUX allineati tra loro, a complemento del blocco porta degli interruttori principali di uso comune. L'apertura delle porte secondarie in linea avviene solo in seguito a quella della/e porta/e principale/i. La collocazione dell'interruttore principale negli armadi in linea non è vincolante, in quanto indipendente dalla battuta della porta. La chiusura/apertura delle porte secondarie avviene simultaneamente, in seguito al bloccaggio/sboccaggio della porta con l'interruttore principale.

### REALIZZAZIONE

Particolari blocco porta realizzati in lamiera zincata sp. 2,5 mm. Blocchetti unione ed aste di rinvio in lamiera zincata.

#### 1 WTBP-001

Dispositivo di azionamento per armadio con interruttore generale (armadio principale). Considerare un pezzo per batteria.

#### 2 WTBP-001

Blocco porta per armadi in linea (da installare su armadi secondari). Considerare un pezzo per ogni porta singola e porte in battuta.

#### 4 WTBP-060 L=600

#### WTBP-080 L=800

#### WTBP-120 L=1200

#### WTBP-140 L=1400

#### WTBP-160 L=1600

Aste di rinvio (1 pz.) utilizzate per trasferire lo stato di blocco dall'armadio principale ai secondari. Considerare per ogni armadio secondario un'asta con larghezza pari a quella dell'armadio.

#### 3+5 WTBP-001

Blocchetti unione aste (5 pz.), e supporti sostegni intermedi (5 pz.).

#### 6 WTBP-001

Supporto sostegno blocco porta per ultimo armadio. Considerare un pezzo per batteria.

#### 8 WTBP-002 (consigliato)

Kit di sicurezza per chiusura completa porte armadi secondari in caso di chiusura porta dell'armadio principale (è possibile chiudere la porta principale solo dopo la chiusura di tutte le porte secondarie). Considerare un pezzo per ogni WTBP-001.

## BLOCCO PORTA WTBP-001

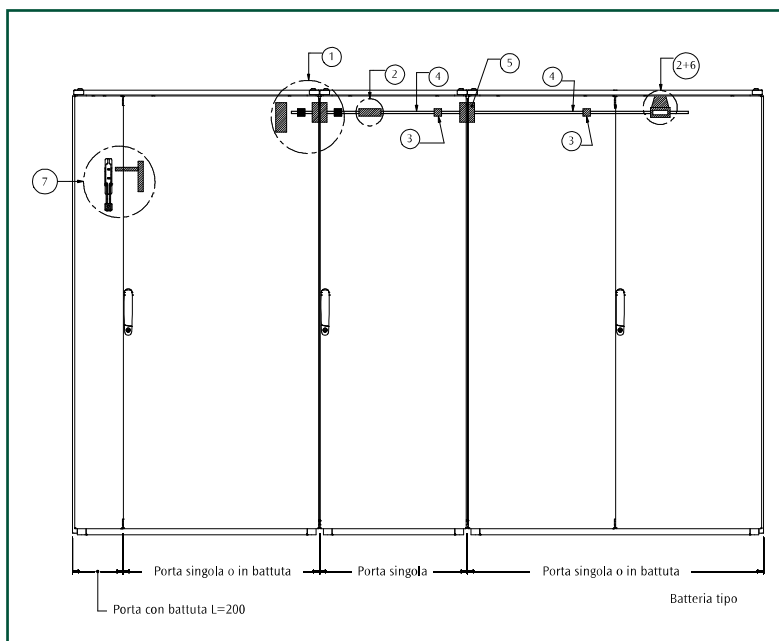
Interblocco meccanico fra due porte; è possibile aprire la porta ausiliaria solo dopo l'apertura della porta principale.

### REALIZZAZIONE

Realizzato in lamiera sp. 2,0 mm zincopassivata.

### COMPOSIZIONE

Pezzo singolo completo di accessori di montaggio.



Componibili

## BLOCCO SEZIONATORE WTBP-001 (VARIANTE USA)

Le prescrizioni per il mercato statunitense prevedono il blocco di sicurezza di un armadio singolo o di una serie di armadi allineati. Il blocco sezionatore è installabile solo con i seguenti modelli di interruttori principali:

- 1494 V-H1 (leva di azionamento) - Allen Bradley
- 9422 A1 - Square D
- Max Flex Serie/ FHOH - ITE Siemens
- Tipo 1 e 2 - General Electric TDA.

#### 7 WTBP-001

Blocco di sicurezza per porta principale (per Usa). Considerare un pezzo per armadio.

Per il suo montaggio completo si richiede un sistema con blocco porta armadio principale, blocchi porte secondarie ed aste di rinvio corrispondenti alla larghezza dell'armadio in linea considerato.

### REALIZZAZIONE

Particolari realizzati in lamiera zincata sp. 2,5 mm.

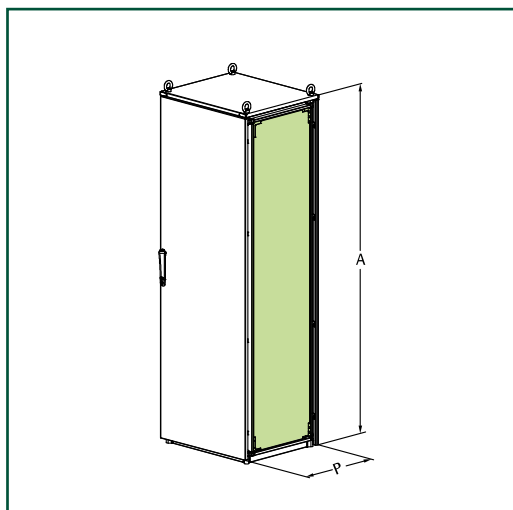


### DIVISORIO VERTICALE CIECO EUD1

Costituito da lamiera sendzimir sp. 1,5 mm piegato sui quattro lati. Utilizzato per creare una parete cieca fra due armadi.

#### COMPOSIZIONE

Fornitura completa di accessori di montaggio.

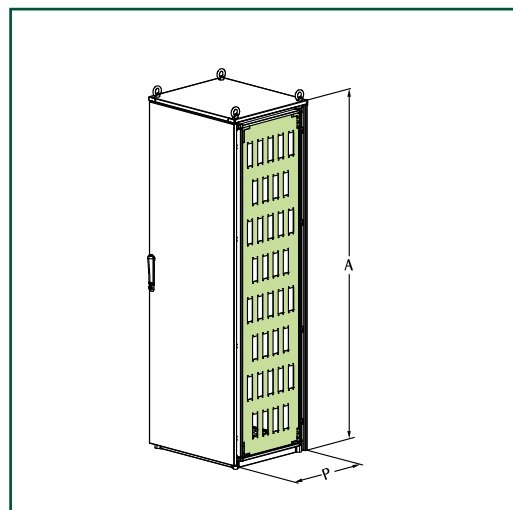


### PANNELLO DIVISORIO FORATO EUD2

Pannello divisorio forato per connettori da 24 poli, realizzato in lamiera sendzimir sp. 1,5 mm.

#### COMPOSIZIONE

Fornitura completa di accessori di montaggio.



#### DIVISORIO VERTICALE

CODICE	DIMENSIONI ARMADIO	
	P	A
<b>EUD1</b>		
EUD1-040140	414	1409
EUD1-040160	414	1609
EUD1-040180	414	1809
EUD1-040200	414	2009
EUD1-050140	514	1409
EUD1-050160	514	1609
EUD1-050180	514	1809
EUD1-050200	514	2009
EUD1-050220	514	2209
EUD1-060160	614	1609
EUD1-060180	614	1809
EUD1-060200	614	2009
EUD1-060220	614	2209
EUD1-080180	814	1809
EUD1-080200	814	2009
EUD1-080220	814	2209

**N.B.:** nel caso di 2 armadi uniti in batteria + EUD1 il grado di protezione è pari a IP2X all'interno dell'armadio.

#### PANNELLO DIVISORIO FORATO

CODICE	DIMENSIONI ARMADIO		
	P	A	N. FORI
<b>EUD2</b>			
EUD2-050180	514	1809	36
EUD2-050200	514	2009	40
EUD2-060180	614	1809	44
EUD2-060200	614	2009	49
EUD2-080180	814	1809	68
EUD2-080200	814	2009	76

**N.B.:** nel caso di 2 armadi uniti in batteria + EUD2 il grado di protezione è pari a IP2X all'interno dell'armadio.

#### WE350Z

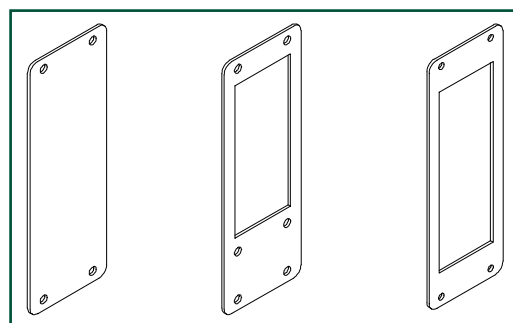
Piastra di chiusura (la fornitura include 1 pz.).

#### WE351Z

Riduttore 24/16 poli (la fornitura include 1 pz.).

#### WE352

Guarnizione (la fornitura include 1 pz.).





### TELAIO DI UNIONE POSTERIORE EUTP

#### REALIZZAZIONE

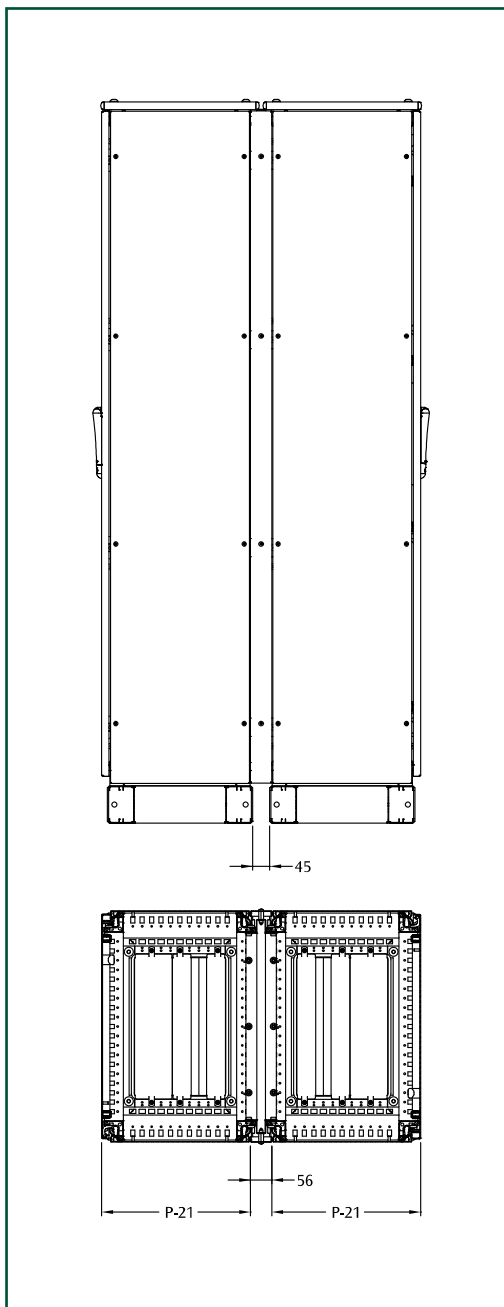
In lamiera d'acciaio pressopiegata sp. 1,5 mm.

#### VERNICIATURA

Colore: RAL 7035 bucciato.

#### COMPOSIZIONE

- struttura
- completo di pannelli laterali di copertura con garanzia e viteria di montaggio.



### TELAIO DI UNIONE POSTERIORE

CODICE	DIMENSIONI ARMADIO	
	LARGH.	ALT.
EUTP060180	600	1800
EUTP080180	800	1800
EUTP100180	1000	1800
EUTP120180	1200	1800
EUTP060200	600	2000
EUTP080200	800	2000
EUTP100200	1000	2000
EUTP120200	1200	2000

### CARATTERISTICHE DIMENSIONALI

PROFONDITÀ	P
ARMADIO	
400	414
500	514
600	614
800	814
1000	1014



## ARMADI COMPOSIZIONI AD ANGOLO

### REALIZZAZIONE

In lamiera d'acciaio pressopiegata sp. 1,5 mm.

### VERNICIATURA

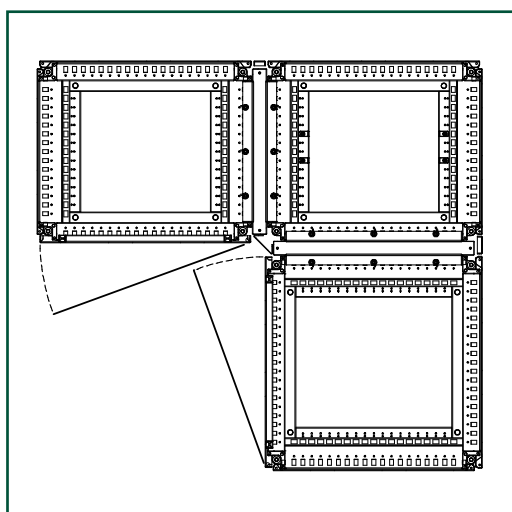
Colore: RAL 7035 bucciato.

### COMPOSIZIONE

- telai unione armadio
- angolare asportabile
- pannelli di copertura
- guarnizione, accessori di montaggio.

### GRADO DI PROTEZIONE

- IP55 in accordo alla IEC EN62208; EN62262
- NEMA 12 in accordo alla UL508A; UL50
- grado di resistenza all'urto IK10 in accordo alla IEC EN62208; EN62262.



N.B.: articolo fornibile su richiesta.

## RIPIANO DI LAVORO UNIVERSALE EURL001

Ideale per il posizionamento di apparecchiature per la programmazione o come semplice ripiano d'appoggio, grazie al sistema di guide può essere ripiegato su sé stesso.

Fornito in un'unica dimensione L=420mm e P=400mm, il ripiano è regolabile in tre posizioni (50° / 70° / 90°) ed applicabile direttamente sul telaio di rinforzo delle porte cieche E NUX L=600. Per L > 600, ordinare il ripiano universale EURL001 e la coppia di traversini per porta WTTO.

Portata= 20 Kg.

### REALIZZAZIONE

Realizzato in lamiera d'acciaio sp. 1,5 mm.

### VERNICIATURA

Con polveri termoindurenti epossipoliestere ciclo standard ETA.

Colore: RAL 7035 bucciato.

### COMPOSIZIONE

Pezzo singolo completo di aste di sostegno e accessori di montaggio.

N.B.: Per i traversini WTTO vedere la pagina seguente.



## RIBALTINA ESTERNA WTRE000600

Dotata di guide e sistema di chiusura a doppia aletta, è applicabile sulla porta cieca lato esterno degli armadi ETA (richiedere personalizzazione porta in fase d'ordine).

### REALIZZAZIONE

Realizzata in lamiera d'acciaio sp. 1,5mm.

### VERNICIATURA

Con polveri termoindurenti epossipoliestere ciclo standard ETA.

Colore: RAL7035 bucciato.

### COMPOSIZIONE

Pezzo singolo completo di guide e accessori di montaggio.

## TASCA PORTA SCHEMI WTTS

### REALIZZAZIONE

Di grandi dimensioni realizzata in lamiera d'acciaio sp. 1,5 mm.

### VERNICIATURA

Con polveri termoindurenti epossipoliestere ciclo standard ETA.

Colore: RAL 7035.

### COMPOSIZIONE

Confezione nr. 1 pezzo completo di viti di montaggio.

TASCA PORTA SCHEMI	
CODICE WTTS	LARGHEZZA ARMADIO
WTTS000500	500
WTTS000600	600
WTTS000700	700
WTTS000800	800
WTTS001000	1000



## TASCA PORTA SCHEMI WA050

Formato A4 realizzato in materiale termoplastico.

### COMPOSIZIONE

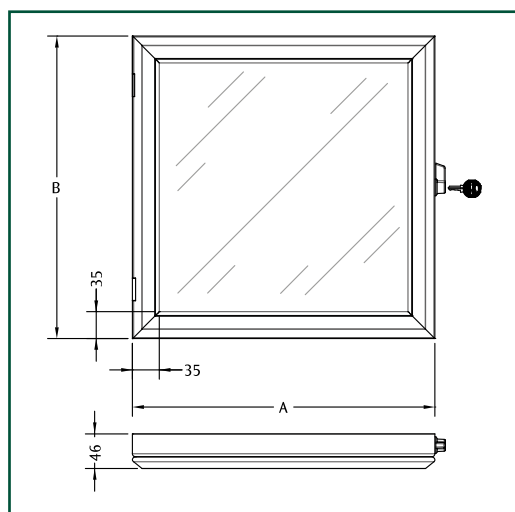
Confezione n. 1 pezzo con biadesivo di montaggio.

### FINESTRE ALLUMINIO WIPX

Utilizzate come protezione per strumenti da incasso. Realizzate in alluminio anodizzato; pannello trasparente con guarnizione di tenuta.

#### COMPOSIZIONE

Confezione nr. 1 pezzo.



### FINESTRE ALLUMINIO

CODICE	A	B
WIPX		
WIPX-44	400	400
WIPX-55	500	500
WIPX-66	600	600

N.B.: ulteriori dimensioni disponibili su richiesta a partire dalla dim. 300x300.

### TRAVERSINO PER PORTA WTTO

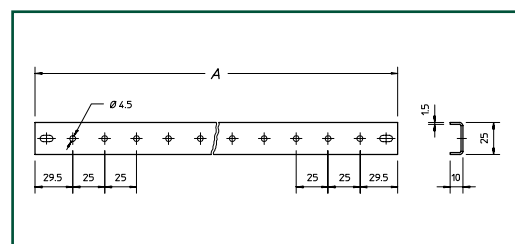
Da applicare su telaio tubolare di irrigidimento porta per favorire il fissaggio di cavi o canaline.

#### REALIZZAZIONE

Realizzato in lamiera d'acciaio sendzimir sp. 1,5 mm.

#### COMPOSIZIONE

Confezione nr. 2 pezzi con viteria montaggio.



### TRAVERSINO PER PORTA

CODICE	LARGHEZZA		
	WTTO	ARMADIO	A
WTTO-000400		400	284
WTTO-000600		600-1200	484
WTTO-000700		1400	584
WTTO-000800		800-1600	684
WTTO-001000		1000	884

### BARRA ARRIVO CAVI WTSU-001

Barra forata 30x15 mm con profilo a C, da fissare in orizzontale per l'ancoraggio e il cablaggio strutturato dei cavi.

#### REALIZZAZIONE

In lamiera d'acciaio sp. 2,0 mm.

#### COMPOSIZIONE

Pezzo singolo L=2000 mm.

**N.B.:** ordinare separatamente le squadrette di sostegno WTSQ-001 per L < 800 o WTSQ-005 per L ≥ 1000.



### SQUADRETTE DI SOSTEGNO WTSQ-001

Necessarie per il fissaggio al fondo della barra arrivo cavi WTSU. Grazie alla perfetta compatibilità con la foratura passo 25 mm, si possono utilizzare come squadrette di sostegno universali.

#### REALIZZAZIONE

In pressofusione lega di zinco.

#### COMPOSIZIONE

Confezione da nr. 2 pezzi completi di viteria. (Fig. A)

**N.B.:** per armadi L ≥ 1000, ordinare il codice WTSQ-005 (composto da 3 squadrette di sostegno ed un blocchetto di compensazione - Fig. B).



Fig. A



Fig. B

### FASCETTA PER SERRAGGIO CAVI WTSM

Da utilizzare su barra arrivo cavi WTSU-001.

#### FASCETTA PER SERRAGGIO

CODICE	Ø EST.	COMP.
WTSM	CAVO MM	
WTSM-016	16	10 PZ.
WTSM-032	32	10 PZ.
WTSM-052	52	5 PZ.
WTSM-082	82	5 PZ.



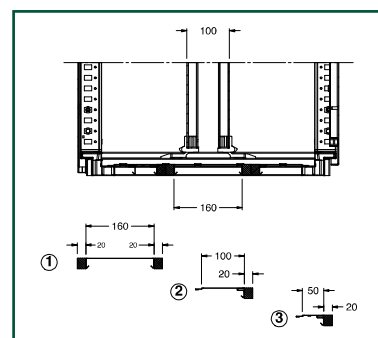
### ELEMENTO MODULARE PER INGRESSO CAVI WTTG

#### REALIZZAZIONE

Elementi modulari realizzati in lamiera d'acciaio sp. 1,0 mm per la personalizzazione della configurazione ingresso cavi in base all'applicazione finale. Per i riferimenti dimensionali, cfr. pag 31, 32, 39 - colonne E / F.

#### COMPOSIZIONE

Pezzo singolo completo di guarnizione passacavi per L ≤ 800. Nr. 2 pezzi completi di guarnizione passacavi per L ≥ 1000.



### ELEMENTO MODULARE PER INGRESSO CAVI PER FONDO A PIASTRA DOPPIA

ELEMENTO	LARGHEZZA ARMADIO						
	400	600	800	1000*	1200*	1400*	1600*
1 (P=160 MM)	WTTG-040160	WTTG-060160	WTTG-080160	WTTG-100160	WTTG-120160	WTTG-140160	WTTG-160160
2 (P=100 MM)	WTTG-040100	WTTG-060100	WTTG-080100	WTTG-100100	WTTG-120100	WTTG-140100	WTTG-160100
3 (P=50 MM)	WTTG-040050	WTTG-060050	WTTG-080050	WTTG-100050	WTTG-120050	WTTG-140050	WTTG-160050

\* Armadio con doppio ingresso cavi

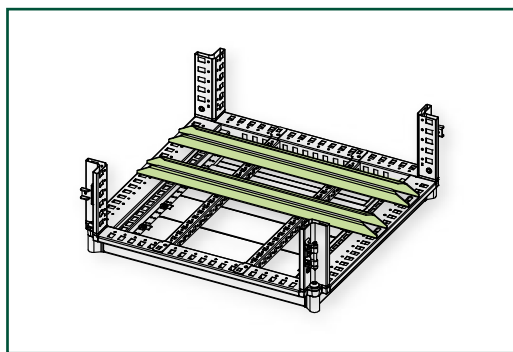
### SOSTEGNO TRASFORMATORE WTST

Costituito da due profili in lamiera sendzimir sp. 2,5 mm pressopiegata, consentono al loro interno lo scorrimento di dadi speciali.

La possibilità di regolazione dei profili e dei dadi rendono agevole il posizionamento e relativo fissaggio del trasformatore.

#### COMPOSIZIONE

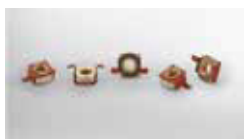
Confezione nr. 2 profili con viteria.



#### SOSTEGNO TRASFORMATORI

CODICE WTST	LARGHEZZA ARMADIO
WTST-000400	400
WTST-000600	600
WTST-000800	800
WTST-001000	1000
WTST-001200	1200
WTST-001400	1400
WTST-001600	1600

N.B.: per gli armadi E NUX con carichi elevati si consiglia l'uso dei profili ad aggancio rapido (cfr. pag. 69).

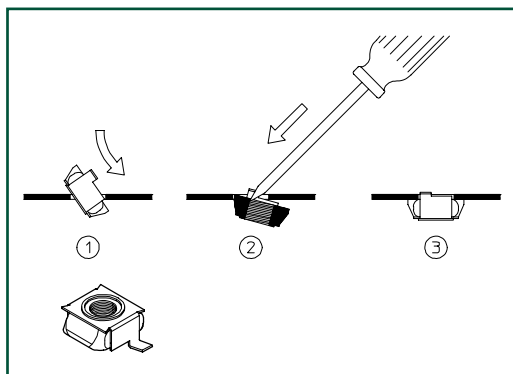


#### DADO IN GABBIA M8 WTDA-001

Confezione nr. 20 pezzi.

#### DADO IN GABBIA M6 WTDA-002

Confezione nr. 20 pezzi.



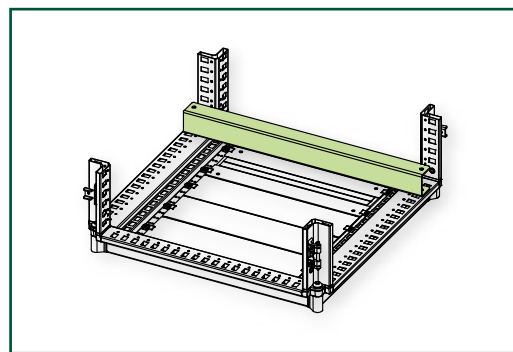
### TRAVERSA FISSAGGIO CAVI WTTF

#### REALIZZAZIONE

In lamiera d'acciaio sp. 3,0 mm zincopassivato.

#### COMPOSIZIONE

Pezzo singolo completo di accessori di montaggio.



#### TRAVERSA FISSAGGIO CAVI

CODICE WTTF	LARGHEZZA ARMADIO
WTTF-000400	400
WTTF-000600	600
WTTF-000800	800
WTTF-001000	1000
WTTF-001200	1200
WTTF-001400	1400
WTTF-001600	1600



#### WA385

Dadi speciali fissaggio trasformatore.  
Confezione nr. 4 dadi, viti e rosette.

#### PENNARELLO WI7035

Semplice da utilizzare, si impiega per piccoli ritocchi sulle superfici verniciate.  
Colore: RAL 7035.



### PRESA VDE WTVD-001

Per applicazione su profilo Din.  
Dimensioni: L x H x P = 52 x 52 x 59.



### MICROINTERRUTTORE WI100

Conforme alle norme IEC 337-VDE 0660.  
Supporto in materiale termoplastico predisposto per un rapido montaggio.

#### COMPOSIZIONE

- microinterruttore
- supporto
- viti di montaggio.

#### CONFORMITÀ E OMOLOGAZIONI



### KIT DI MONTAGGIO EUKM-001

Chiave dinamometrica.



### DISPOSITIVO DI SICUREZZA LAMPEGGIANTE TRIFASE WI105

Il dispositivo rileva lo stato di alimentazione del quadro elettrico e lo segnala visivamente con l'ausilio di tre lampade led ad alta efficienza luminosa. Viene collegato direttamente a valle dell'interruttore principale e posizionato in modo da essere ben visibile all'apertura della porta. Il lampeggiare delle lampade evidenzia la condizione di pericolo per presenza di tensione. Il circuito elettronico, realizzato con tecnologia smd, è ottimizzato per un utilizzo multitensione (110÷690 V) sia per circuiti monofase che trifase.

Il dispositivo di sicurezza WI105 è inoltre dotato di morsetti separati elettricamente e protettivi al fine di garantire l'isolamento tra le parti in tensione, idonei ad ospitare anche conduttori di maggior sezione (2,5 mm<sup>2</sup>) ed aventi terminali a vite fino a ø 5 mm.

#### COMPOSIZIONE

- staffa metallica di fissaggio
- dispositivo lampeggiante
- fincorsa di interblocco con contatto NC per circuiti ausiliari.

#### CONFORMITÀ E OMOLOGAZIONI



Rispondente alle norme IEC 947-5-1 CEI 7.45  
EN60947.5.1.

#### CLASSE DI PROTEZIONE

II.



N.B.: su richiesta viene fornito a parte un contatto normalmente aperto WI107.

### KIT DI MONTAGGIO EUKM-004

Kit di 2 chiavi a brugola, una per la chiave dinamometrica e l'altra per l'avvitatore elettrico.



N.B.: disponibili su richiesta:

- avvitatore elettrico con caricabatteria EUKM-002
- avvitatore elettrico professionale con caricabatteria EUKM-003.



### LAMPADE A LED WTLA-080

Nuova lampada a tecnologia LED a lunga durata e consumo ridotto, con fissaggio meccanico tramite viti. Possibilità di collegamento fino a 10 lampade in serie. Versione con fissaggio magnetico disponibile su richiesta.

Potenza assorbita: 5W max

Ciclo di vita: 60.000h at +20°

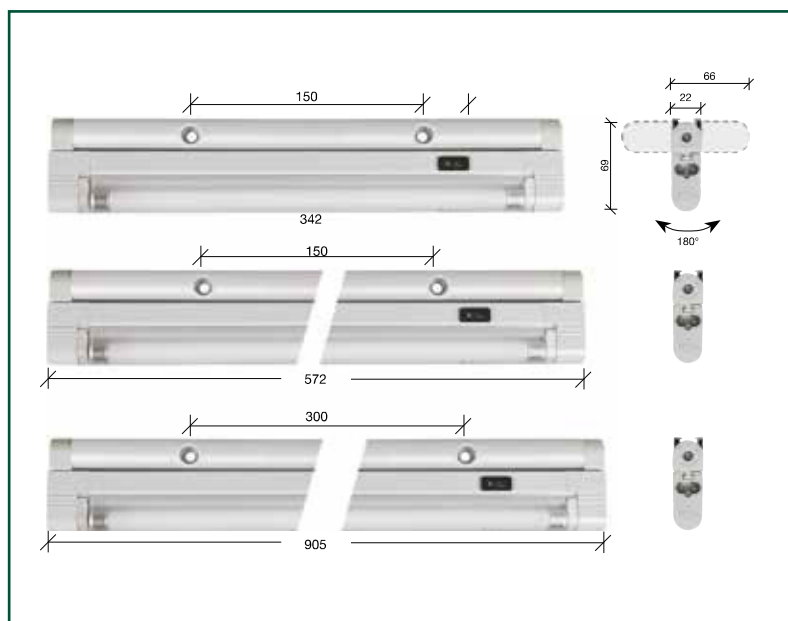
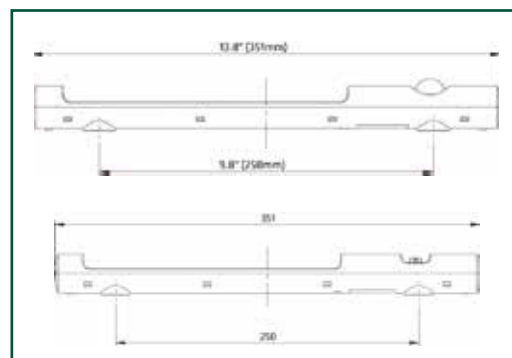
Connessione: Spina a 2poli con bloccaggio istantaneo

AC: max. 2,5 A / 240 V AC, colore: bianco

DC: max. 2,5 A / 60 V DC, colore: blu

### GRADO DI PROTEZIONE

IP20 / II



### PLAFONIERA ELETTRONICA VERSIONE FLUORESCENTE

Un sistema di illuminazione per l'interno quadro dal design compatto e lineare. Semplice posizionamento e fissaggio dell'unità, con orientamento della luce fino a 180° e collegamento in sequenza fino a 5 unità.

### REALIZZAZIONE

Involucro in alluminio verniciato, diffusore in metacrilato con interruttore.

### COMPOSIZIONE

Lampada completa di staffa di fissaggio, viteria e connettore bipolare femmina di alimentazione.

Disponibili su richiesta: kit per fissaggio magnetico, connettore bipolare maschio per collegamento in sequenza delle lampade, sistema finecorsa.



### PLAFONIERA ELETTRONICA FLUORESCENTE

110 ÷ 130V	220 ÷ 240V	W	LUMINOSITÀ	PESO
AC 50 ÷ 60 Hz	AC 50 ÷ 60 Hz			
WTLA-085 *	WTLA-095	8	400	380
WTLA-090 *	WTLA-100	13	600	560
	WTLA-105	21	900	860



\* Omologazione INTERTEK - ETL per mercato nordamericano (USA - Canada)



### LAMPADA WTLA-030/WTLA-035

Lampada fluorescente 11W 230V con presa adatta per tutti i tipi di pannelli e armadi.

- il portalampada integrato permette l'uso di altri dispositivi
- la lampada può essere montata su superfici strette o larghe per mezzo di viti ed è adatta per il fissaggio a profili Din da 35 mm
- disponibile su richiesta anche senza presa: WTLA-035.

**N.B.:** ordinare separatamente staffa fissaggio WTSL-002.



Componibili

### STAFFA DI FISSAGGIO WTSL-002

Realizzata in lamiera sendzimir sp. 1,5 mm.



### PIASTRA MAGNETICA WTPM-001

Indicata come pratica alternativa quando lo spazio disponibile crea problemi di posizionamento.



### CONNETTORE DI ALIMENTAZIONE WTCA-001

Connettore bipolare maschio per collegamento in sequenza delle lampade.

#### COMPOSIZIONE

Nr. 1 pezzo comprensivo di accessori di montaggio.

Componibili



Il sistema di armadi componibili ETA con sistema sbarre e supporti sbarre brevettati ETA è stato sottoposto alle prove di tipo previste dalla norma CEI EN 61439-1-2 e risulta certificato:

1. Verifica della tenuta al corto-circuito, eseguita presso il Laboratorio ABB Sace di Bergamo (Italia). Relativa certificazione nr. 175 rilasciata da ACAE di Bergamo (Italia) sulla base dei rapporti LOVAG rilasciati da ABB Sace.
2. Verifica dei limiti di sovratemperatura, eseguita presso il Laboratorio I.N.R.I.M. di Torino (Italia) con rapporto di prova nr. 14-0114-01.
3. Prova di corto circuito condizionato dagli interruttori, con Icc 100kA/1s, eseguita presso il Laboratorio ABB Sace di Bergamo (Italia). Relativa certificazione nr. 477 rilasciata da ACAE di Bergamo (Italia) sulla base dei rapporti LOVAG rilasciati da ABB Sace.

### CARATTERISTICHE TECNICHE

Frequenza nominale	50Hz
Tensione di impiego Ue	400V~ o 690V~
Tensione nominale di isolamento Ui	1000V
Tensione nominale di tenuta ad impulso Uimp	12kV
Corrente nominale	Fino a 4000A In
Corrente nominale ammissibile di breve durata Icw/1s	Fino a 100kA
Corrente nominale ammissibile di picco Ipk	Fino a 220kA
Forme costruttive di segregazione	Fino a 4b
Condizioni normali di esercizio	T ambiente ≤ 40°C Grado di inquinamento ≤ 3 Altezza di installazione ≤ 2.000mt

### INTERASSE MASSIMO SUPPORTI REGGISBARRE

PORTATA	DIMENSIONI SBARRE	INTERASSE FASI	ICW (kA)						
			30	40	50	60	70	80	100
630	1x40x10	117	560	420	380	-	-	-	-
		143	600	500	440	-	-	-	-
800	1x50x10	117	560	420	420	340	-	-	-
		143	760	500	460	360	-	-	-
1250	1x80x10	117	560	420	420	340	240	200	-
		143	800	500	460	360	300	240	-
1600	1x100x10	117	560	420	420	340	240	200	-
		143	800	500	460	360	300	240	-
2000	2x80x10	117	800	500	500	420	340	300	240
		143	800	600	520	420	380	300	240
2500	2x100x10	117	900	620	500	460	420	360	240
		143	900	700	520	500	440	400	280
3200	3x100x10	143	900	800	520	500	440	400	280
Sezione sbarra di terra in relazione alla Icw			30x5	40x5	40x5	40x10	40x10	40x10	50x10

### ARMADI PER SISTEMI SBARRE ORIZZONTALI

LARGHEZZA	600
	800
	1000
ALTEZZA	2000
	2200
PROFONDITA'	600
	800
	1000

N.B.: sistema con discesa sbarre verticali disponibile su richiesta (eccetto per armadio P=600mm)

Sistemi sbarre verticali disponibili su richiesta ed in base all'applicazione finale. Contattare Ufficio commerciale o Ufficio tecnico per fattibilità e sviluppo progetto.

## STAFFE SBARRA DI TERRA

### EUST-001

#### COMPOSIZIONE

nr. 2 pezzi con viteria di montaggio.

## STAFFA SBARRA DI TERRA CENTRALE

### EUST-002

Per armadi L>600mm.

#### COMPOSIZIONE

nr. 1 pezzo con viteria di montaggio.

## TRAVERSE PER SUPPORTI SBARRE ORIZZONTALI

#### COMPOSIZIONE

nr. 2 pezzi con viteria di montaggio.

## SEGREGAZIONE CONDOTTO SBARRE

COMPOSIZIONE: nr. 1 pezzo con viteria di montaggio.

TRAVERSE PER SUPPORTI SBARRE ORIZZONTALI	
CODICE PRODOTTO	LARGHEZZA ARMADIO
EUTO-000600	600
EUTO-000800	800
EUTO-001000	1000

SEGREGAZIONE CONDOTTO SBARRE			
CODICE PRODOTTO	INTERASSE FASI	LARGHEZZA	PROFONDITA'
EUSS-060060	117	600	600
EUSS-060080	117	800	600
EUSS-060100	117	1000	600
EUSS-080060	117	600	800
EUSS-080080	117	800	800
EUSS-080100	117	1000	800
EUSS-100060	117-143	600	1000
EUSS-100080	117-143	800	1000
EUSS-100100	117-143	1000	1000

## SISTEMA A SBARRE ORIZZONTALI L = 2000

CODICE PRODOTTO	TIPOLOGIA	IN	SEZIONE SBARRA FASI	SEZIONE SBARRA NEUTRO
086 20 03 001	Tripolare	630	40x10	-
086 20 03 002	Tripolare	800	50x10	-
086 20 03 003	Tripolare	1250	80x10	-
086 20 03 004	Tripolare	1600	100x10	-
086 20 03 005	Tripolare	2000	2 (80x10)	-
086 20 03 006	Tripolare	2500	2 (100x10)	-
086 20 03 007	Tripolare	3200	3 (100x10)	-
086 20 04 001	Tetrapolare	630	40x10	40x5
086 20 04 002	Tetrapolare	800	50x10	50x5
086 20 04 003	Tetrapolare	1250	80x10	80x5
086 20 04 004	Tetrapolare	1600	100x10	100x5
086 20 04 005	Tetrapolare	2000	2 (80x10)	80x10
086 20 04 006	Tetrapolare	2500	2 (100x10)	100x10
086 20 04 007	Tetrapolare	3200	3 (100x10)	2 (100x10)

## SUPPORTO SBARRE\*

CODICE PRODOTTO	IN	SEZIONE SBARRA	INTERASSE FASI	CODICE PRODOTTO	IN	SEZIONE SBARRA	INTERASSE FASI
086 15 01 001	630	40x10	117	086 15 02 001	630	40x10	143
086 15 01 002	800	50x10	117	086 15 02 002	800	50x10	143
086 15 01 003	1250	80x10	117	086 15 02 003	1250	80x10	143
086 15 01 004	1600	100x10	117	086 15 02 004	1600	100x10	143
086 15 01 005	2000	2 (80x10)	117	086 15 02 005	2000	2 (80x10)	143
086 15 01 006	2500	2 (100x10)	117	086 15 02 006	2500	2 (100x10)	143
				086 15 02 007	3200	3 (100x10)	143
				086 15 02 008	4000	3 (120x10)	143

\* Non installabili per quadri con P < 1200mm

**ESEMPIO**

Armadio dimensioni L=800 x H=2000 x P=600 con porta anteriore cieca e pannello posteriore avvitato, completo di piastra P.A. - Pareti laterali - Zoccolo.

Componibili

CODICE		STRUTTURA	
ENUX	0 8 2 0 0 6 P R	1 Prefisso identificativo.	<p>Si indica la struttura dell'armadio con porta anteriore e pannello posteriore avvitato.</p> <p>Qualora si voglia utilizzare un armadio con porta finestra anteriore e pannello posteriore avvitato è sufficiente cambiare il suffisso PR con il suffisso PV (ENUX082006PV).</p> <p>Nel caso si voglia utilizzare un armadio con porta anteriore e posteriore entrambe cieche si modifica il suffisso in DP (ENUX082006DP).</p> <p>Imballo unico.</p>
1	2 3 4 5	2 Identifica la larghezza dell'armadio di riferimento.	
		3 Identifica l'altezza dell'armadio di riferimento.	
		4 Identifica la profondità dell'armadio di riferimento.	
		5 Suffisso che identifica la configurazione dell'armadio.	
CODICE		PIASTRA INSERIMENTO FRONTALE	
EUPA -	0 8 0 2 0 0	1 Prefisso identificativo.	<p>Si indica una piastra P.A. ad inserimento frontale.</p> <p>Qualora si voglia utilizzare una piastra ad inserimento laterale il codice è EUPL-080200.</p> <p>Imballo unico.</p> <p><b>Accessori di montaggio piastra EUPA per E NUX (da ordinare separatamente).</b></p>
1	2 3	2 Identifica la larghezza dell'armadio di riferimento.	
		3 Identifica l'altezza dell'armadio di riferimento.	
		<b>WTKB - 002</b>	
CODICE		COPPIA PARETI LATERALI	
EUFI	0 6 0 2 0 0	1 Prefisso identificativo.	<p>Si indica la coppia di pareti laterali comprensiva di accessori di montaggio.</p> <p>Imballo unico.</p>
1	2 3	2 Identifica la profondità dell'armadio di riferimento.	
		3 Identifica l'altezza dell'armadio di riferimento.	
CODICE		ZOCCOLO UNIVERSALE EUZE	
EUZE -	A 1 0 0	1 Prefisso identificativo.	<p>Si indica lo zoccolo completo H=100.</p> <p>Confezione composta da n. 3 imballi separati.</p>
1	2	2 Identifica l'altezza dello zoccolo.	
EUZE -	T 0 8 0 0	1 Prefisso identificativo.	<p>Indica gli angolari per zoccolo H=100 con coperture frontali e viteria di montaggio (confezione da n. 4 pezzi).</p>
1	2	2 Identifica la larghezza dell'armadio/zoccolo.	
EUZE -	T 0 6 0 0	1 Prefisso identificativo.	<p>Indica le traverse frontali L=800 (confezione da n. 2 pezzi).</p>
1	2	2 Identifica la profondità dell'armadio/zoccolo.	
			<p>Indica le traverse laterali L=600 (confezione da n. 2 pezzi).</p> <p>Qualora si voglia utilizzare uno zoccolo H=200 il codice degli angolari è EUZE-A200, per le traverse frontali/laterali H=200 aggiungere il suffisso D al codice (Es.: EUZE-T0800D e EUZE-T0600D).</p>

IN SINTESI

CODICI PER ORDINE E NUX MONTATO		
1	ENUX082006PR	1 pz.
2	EUPA-080200	1 pz.
3	WTKB-002	1 pz.
4	EUFI060200	1 pz.
5	EUZE-A100	1 pz.
6	EUZE-T0800	1 pz.
7	EUZE-T0600	1 pz.

**ARMADIO COMPLETO**

**ESEMPIO**

Armadio dimensioni L=800 x H=2000 x P=600 con porta anteriore cieca e pannello posteriore avvitato, completo di piastra P.A. - Pareti laterali - Zoccolo.

<p><b>CODICE</b></p> <p>EUTF 1</p> <table border="1"> <tr><td>0</td><td>8</td><td>0</td><td>0</td><td>6</td><td>0</td></tr> <tr><td>2</td><td>3</td><td></td><td></td><td></td><td></td></tr> </table>		0	8	0	0	6	0	2	3					<p><b>TETTO / FONDO</b></p> <p>1 Prefisso identificativo. 2 Identifica la larghezza dell'armadio di riferimento. 3 Identifica la profondità dell'armadio di riferimento.</p>	<p>Si indica tetto e fondo preassemblati. Confezione unica comprensiva di viti per il montaggio della struttura.</p>
0	8	0	0	6	0										
2	3														
<p><b>CODICE</b></p> <p>EUPO 1</p> <table border="1"> <tr><td>0</td><td>8</td><td>0</td><td>2</td><td>0</td><td>0</td></tr> <tr><td>2</td><td>3</td><td></td><td></td><td></td><td></td></tr> </table>		0	8	0	2	0	0	2	3					<p><b>PORTA ANTERIORE CIECA</b></p> <p>1 Prefisso identificativo. 2 Identifica la larghezza dell'armadio di riferimento. 3 Identifica l'altezza dell'armadio di riferimento.</p>	<p>Si indica la porta cieca comprensiva dei montanti strutturali già assemblati con le cerniere e i blocchetti di chiusura. Qualora si voglia utilizzare una porta con finestra il codice è EUPV080200.</p> <p>Imballo unico.</p>
0	8	0	2	0	0										
2	3														
<p><b>CODICE</b></p> <p>EURE 1</p> <table border="1"> <tr><td>0</td><td>8</td><td>0</td><td>2</td><td>0</td><td>0</td></tr> <tr><td>2</td><td>3</td><td></td><td></td><td></td><td></td></tr> </table>		0	8	0	2	0	0	2	3					<p><b>PANNELLO POSTERIORE (AVVITATO)</b></p> <p>1 Prefisso identificativo. 2 Identifica la larghezza dell'armadio di riferimento. 3 Identifica l'altezza dell'armadio di riferimento.</p>	<p>Si indica il pannello posteriore avvitato comprensivo di montanti strutturali già assemblati con blocchetti per chiusura viti.</p> <p>Imballo unico.</p>
0	8	0	2	0	0										
2	3														
<p><b>CODICE</b></p> <p>EUPA - 1</p> <table border="1"> <tr><td>0</td><td>8</td><td>0</td><td>2</td><td>0</td><td>0</td></tr> <tr><td>2</td><td>3</td><td></td><td></td><td></td><td></td></tr> </table>		0	8	0	2	0	0	2	3					<p><b>PIASTRA INSERIMENTO FRONTALE</b></p> <p>1 Prefisso identificativo. 2 Identifica la larghezza dell'armadio di riferimento. 3 Identifica l'altezza dell'armadio di riferimento.</p> <p>WTKB - 002</p>	<p>Si indica una piastra P.A. ad inserimento frontale. Qualora si voglia utilizzare una piastra ad inserimento laterale il codice è EUPL-080200.</p> <p>Imballo unico. <b>Accessori di montaggio piastra EUPA per E NUX (da ordinare separatamente).</b></p>
0	8	0	2	0	0										
2	3														
<p><b>CODICE</b></p> <p>EUFI 1</p> <table border="1"> <tr><td>0</td><td>6</td><td>0</td><td>2</td><td>0</td><td>0</td></tr> <tr><td>2</td><td>3</td><td></td><td></td><td></td><td></td></tr> </table>		0	6	0	2	0	0	2	3					<p><b>COPPIA PARETI LATERALI</b></p> <p>1 Prefisso identificativo. 2 Identifica la profondità dell'armadio di riferimento. 3 Identifica l'altezza dell'armadio di riferimento.</p>	<p>Si indica la coppia di pareti laterali comprensiva di accessori di montaggio.</p> <p>Imballo unico.</p>
0	6	0	2	0	0										
2	3														
<p><b>CODICE</b></p> <p>EUZE - 1</p> <table border="1"> <tr><td>A</td><td>1</td><td>0</td><td>0</td><td></td><td></td></tr> <tr><td>2</td><td></td><td></td><td></td><td></td><td></td></tr> </table>		A	1	0	0			2						<p><b>ZOCOLO UNIVERSALE EUZE</b></p> <p>1 Prefisso identificativo. 2 Identifica l'altezza dello zoccolo.</p>	<p>Si indica lo zoccolo completo H=100. Confezione composta da n. 3 imballi separati. Indica gli angolari per zoccolo H=100 con coperture frontali e viteria di montaggio (confezione da n. 4 pezzi).</p>
A	1	0	0												
2															
<p><b>CODICE</b></p> <p>EUZE - 1</p> <table border="1"> <tr><td>T</td><td>0</td><td>8</td><td>0</td><td>0</td><td></td></tr> <tr><td>2</td><td></td><td></td><td></td><td></td><td></td></tr> </table>		T	0	8	0	0		2						<p>1 Prefisso identificativo. 2 Identifica la larghezza dell'armadio/zoccolo.</p>	<p>Indica le traverse frontali L=800 (confezione da n. 2 pezzi).</p>
T	0	8	0	0											
2															
<p><b>CODICE</b></p> <p>EUZE - 1</p> <table border="1"> <tr><td>T</td><td>0</td><td>6</td><td>0</td><td>0</td><td></td></tr> <tr><td>2</td><td></td><td></td><td></td><td></td><td></td></tr> </table>		T	0	6	0	0		2						<p>1 Prefisso identificativo. 2 Identifica la profondità dell'armadio/zoccolo.</p>	<p>Indica le traverse laterali L=600 (confezione da n. 2 pezzi).</p> <p>Qualora si voglia utilizzare uno zoccolo H=200 il codice degli angolari è EUZE-A200, per le traverse frontali/laterali H=200 aggiungere il suffisso D al codice (Es.: EUZE-T0800D e EUZE-T0600D).</p>
T	0	6	0	0											
2															

IN SINTESI

**CODICI PER ORDINE E NUX IN KIT**

1	EUTF080060	1 pz.	<b>ARMADIO COMPLETO</b>
2	EUPO080200	1 pz.	
3	EURE080200	1 pz.	
4	EUPA-080200	1 pz.	
5	WTKB-002	1 pz.	
6	EUFI060200	1 pz.	
7	EUZE-A100	1 pz.	
8	EUZE-T0800	1 pz.	
9	EUZE-T0600	1 pz.	



**innovative**  
enclosure solutions  
for industrial & electronic  
applications

**E.T.A. S.P.A.**

22035 Canzo - Como (Italy)  
Via Monte Barzaghino, 6  
t. +39 031.673.611  
f. +39 031.670.525  
www.eta.it  
infosede@eta.it

**E.T.A. ENCLOSURES (UK) LIMITED**

Unit 2, Ignite, Magna Way  
Rotherham, South Yorkshire, S60 1FD  
t. +44 01709 386630 f. +44 01709 369524  
info@eta-enclosures.co.uk  
www.eta-enclosures.co.uk

**SASU E.T.A. France**

Rue du Pré aux Boeufs  
76806 St.Etienne du Rouvray  
t. +33 02 35643470 f. +33 02 35642275  
eta-france@wanadoo.fr  
www.eta-france.fr

**E.T.A. SPB**

Shpalernaya ul. 54  
191015 St.Petersburg (Russia)  
www.eta.it



Le misure sono indicative,  
la ETA si riserva di variarle  
al fine di migliorare il prodotto.

Al presente catalogo si applicano le  
"Condizioni generali di vendita ETA" consultabili al link  
<http://www.eta.it/it/servizi/download/condizioni-di-vendita/>

Progetto  
**Zappa Associati**  
Stampa  
**Tecnografica**

© E.T.A. S.P.A. Novembre 2016

