

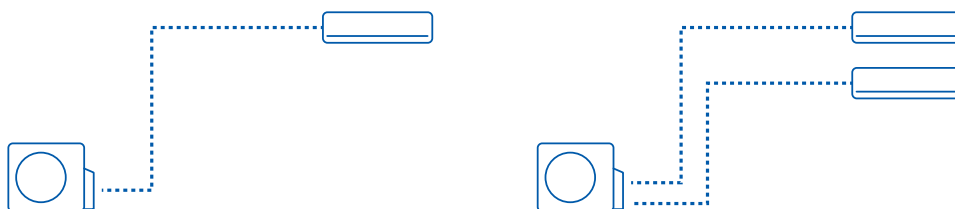
# Haier

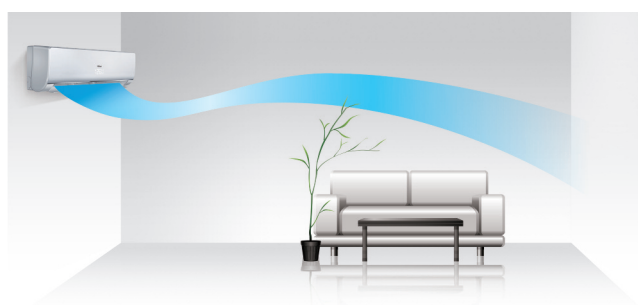
air conditioners

GEOS +



2020





## Intelligent Air

Questa funzione orienta automaticamente i deflettori in modo da distribuire al meglio il flusso in funzione della modalità impostata.

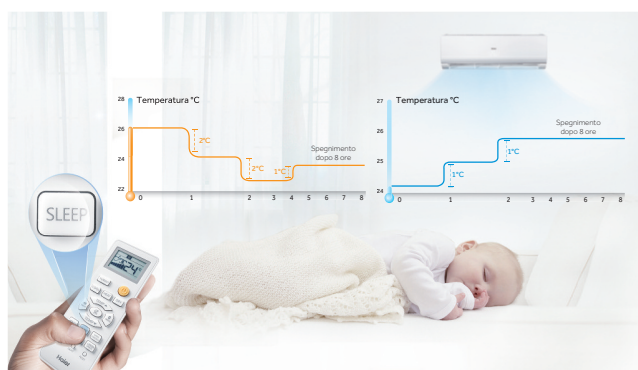
### In RAFFREDDAMENTO,

i deflettori orientano il flusso d'aria verso l'alto. L'aria fredda tendente verso il basso farà diminuire la temperatura della stanza in modo omogeneo e rapido.



### In RISCALDAMENTO,

i deflettori orientano il flusso d'aria verso il basso. L'aria calda tendente verso l'alto farà aumentare la temperatura della stanza in modo omogeneo e rapido.



## Funzione Sleep

Funzione notturna del condizionatore per garantire il massimo comfort senza sprechi di energia.

### Modalità RISCALDAMENTO

In modalità riscaldamento, la temperatura sarà settata di 2 °C inferiori durante la prima ora e di altri 2 °C durante la seconda ora rispetto alla temperatura impostata. Dopo 2 ore aumenterà di 1 °C e la temperatura rimarrà costante per 6 ore prima dello spegnimento dell'unità.

### Modalità RAFFREDDAMENTO

In modalità raffreddamento, la temperatura sarà settata di 1 °C superiore durante la prima ora e poi ancora di 1 °C durante la seconda ora rispetto alla temperatura impostata. Dopodiché, la temperatura rimarrà costante per 6 ore prima dello spegnimento dell'unità.

2,5 kW

3,5 kW

5,0 kW

6,8 kW



Sleep



Intelligent Air



Easy clip



Più spazio tubazioni



YR-HE1 di serie



2,5 kW



3,5 kW



5,0 kW



6,8 kW

UNITÀ ESTERNE  
DOTATE DI  
COPRI RUBINETTI

UNITÀ INTERNA		Modello	AS25THMHRA	AS35TAMHRA	AS50TDMHRA	AS68TEMHRA
UNITÀ ESTERNA		Modello	1U25YEMFRA	1U35YEMFRA	1U50MEMFRA	1U68RENFRA
		Codice commerciale	2501302AN	2501305AN	2501306AN	2502323BN
		Codice commerciale	2502301AN	2502302AN	2502305AN	2501301AN
<b>Dati prestazionali</b>						
Potenza resa RAFF.	nom (min-max)	kW	2,6 (0,8-3,0)	3,5 (0,8-3,7)	5,0 (1,3-5,8)	7,0 (2,2-8,5)
Potenza resa RISC.	nom (min-max)	kW	2,8 (0,8-3,0)	3,6 (0,8-4,2)	5,2 (1,4 - 6,0)	8,1 (2,4-10,0)
Potenza assorbita RAFF.	nom (min-max)	kW	0,75 (0,3-1,2)	1,24 (0,3-1,60)	1,46 (0,40-2,0)	2,16 (0,7-2,90)
Potenza assorbita RISC.	nom (min-max)	kW	0,75 (0,3-1,4)	1,05 (0,3-1,6)	1,4 (0,52-2,5)	2,18 (0,7-2,9)
Classe energetica	EER	w/w	3,46	2,82	3,42	3,24
	COP	w/w	3,73	3,42	3,71	3,71
Pdesign RAFF.	35°C	kW	2,6	3,6	5,0	7,0
Pdesign RISC.	(-10°C)	kW	2,1	2,8	4,6	5,6
Classe energetica	SEER		6,1 (A++)	6,1 (A++)	6,1 (A++)	7,1 (A++)
	SCOP		4,0 (A+)	4,0 (A+)	4,0 (A+)	4,0 (A+)
Consumo annuo di energia RAFF.		kWh/a	149	201	287	350
Consumo annuo di energia RISC.		kWh/a	717	980	1610	1963
<b>Unità Interna</b>						
Alimentazione		Ph/V/Hz	1/230/50	1/230/50	1/230/50	1/230/50
Volume aria trattato	H / M / L	m³/h	500	550	900	1200
Deumidificazione		l/h	1,2	1,6	2,0	2,8
Potenza sonora alta RAFF.		dB	54	56	57	60
Potenza sonora alta RISC.		dB	54	56	58	61
Pressione sonora RAFF.		dB(A)	38/32/28/21	39/34/29/22	44/40/35/29	47/43/37/30
Pressione sonora RISC.		dB(A)	38/32/28/21	39/34/29/22	44/40/35/29	47/43/37/30
Dimensioni nette	L x P x H	mm	708x190x263	820x195x280	1008x225x318	1125x240x335
Peso netto		kg	7,4	8,2	11,6	14
<b>Unità Esterna</b>						
Alimentazione		Ph/V/Hz	1/230/50	1/230/50	1/230/50	1/230/50
Potenza sonora	H	dB	62/63	62/63	65/66	65/66
Pressione sonora	H	dB(A)	49/50	50/51	53/54	52/53
Corrente assorbita		A				
Dimensioni netta	L x P x H	mm	700x245x544	700x245x544	800x280x550	890x353x697
Peso netto		kg	22,6	22,8	32,7	51
Tipo compressore						
Marca compressore			Hitachi	Hitachi	Hitachi	Mitsubishi
<b>Dati Idraulici</b>						
Refrigerante			R32	R32	R32	R32
Tubazione liquido Ø	Ø	mm	6,35	6,35	6,35	6,35
Tubazione gas Ø	Ø	mm	9,52	9,52	12,7	12,7
Lunghezza tubazioni std senza carica refrigerante		m	5	5	7	7
Lunghezza tubazioni max		m	15	15	25	25
Dislivello max UI - UE		m	10	10	15	15
Carica refrigerante in fabbrica		kg	0,46	0,50	0,90	1,2
Tonnellate equivalenti di CO <sup>2</sup>		kg/tCO <sup>2</sup> EQ	0,31	0,34	0,61	0,81
Carica aggiuntiva ref. oltre lungh. std.		g/m	20	20	20	20
Limiti di funzionamento RAFF.	min-max	°C	21+35°C (in) / -10+43°C (out)			
Limiti di funzionamento RISC.	min-max	°C	10+27°C (in) / -15+24°C (out)			

# Scegli la combinazione ideale per il tuo comfort

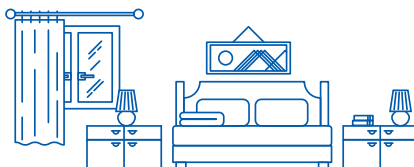
unità  
esterna  
1:2



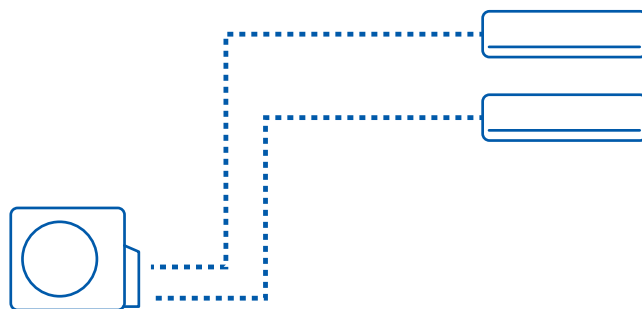
Ambiente 1



Ambiente 2



Ambiente 3



**2 ambienti**



Sleep



Intelligent Air



Easy clip



Più spazio tubazioni



YR-HE1 di serie



4,0 kW 1:2



5,0 kW 1:2

UNITÀ ESTERNE  
DOTATE DI  
COPRI RUBINETTI

UNITÀ INTERNA	Modello		AS25TEDHRA(M) + AS25TEDHRA(M)	AS25TEDHRA(M) + AS35TEDHRA(M)
		Codice commerciale		2501321AN 2501321AN
UNITÀ ESTERNA	Modello		<b>2U40MEFFRA</b>	<b>2U50MEFFRA</b>
	Codice commerciale		2502325BN	2501321AN
Dati prestazionali				
Potenza resa RAFF.	nom (min-max)	kW	3,8 (1,1-4,5)	4,8 (1,1-5,5)
Potenza resa RISC.	nom (min-max)	kW	4,1 (1,5-4,8)	5,2 (1,6-6,1)
Potenza assorbita RAFF.	nom (min-max)	kW	1,2 (0,3-1,7)	1,5 (0,4-2,3)
Potenza assorbita RISC.	nom (min-max)	kW	1,1 (0,4-1,8)	1,4 (0,5-2,3)
Classe energetica	EER	w/w	3,28	3,24
	COP	w/w	3,70	3,66
Pdesign RAFF.	35°C	kW	3,8	4,8
Pdesign RISC.	(-10°C)	kW	3,3	5,0
Classe energetica	SEER		6,1 (A++)	6,1 (A++)
	SCOP		4,0 (A+)	4,0 (A+)
Consumo annuo di energia RAFF.		kWh/a	218	275
Consumo annuo di energia RISC.		kWh/a	1151	1746
Unità Esterna				
Alimentazione		Ph/V/Hz	1/230/50	1/230/50
Potenza sonora	H	dB	62	63
Pressione sonora	H	dB(A)	55	55
Corrente assorbita		A		
Dimensioni netta	L x P x H	mm	780x270x540	810x288x688
Peso netto		kg	34,2	43
Tipo compressore			Twin Rotary	Twin Rotary
Marca compressore				
Dati Idraulici				
Refrigerante			R32	R32
Tubazione liquido Ø	Ø	mm	2x6,35	2x6,35
Tubazione gas Ø	Ø	mm	2x9,52	2x9,52
Lunghezza tubazioni std senza carica refrigerante		m	20	20
Lunghezza tubazioni max		m	30	30
Dislivello max UI - UE		m	15	15
Dislivello max UI - UI		m	5	5
Carica refrigerante in fabbrica		kg	1,0	1,2
Tonnellate equivalenti di CO <sup>2</sup>		kg/tCO <sup>2</sup> EQ	0,67	0,81
Carica aggiuntiva ref. oltre lungh. std.		g/m	20	20
Limiti di funzionamento RAFF.	min-max	°C	-10÷46°C	-10÷46°C
Limiti di funzionamento RISC.	min-max	°C	-15÷24°C	-15÷24°C

### 2U40CEFFRA

RAFFRESCAMENTO																			
Combinazioni				Potenza resa (kW)			Potenza resa sistema (kW)			Potenza assorbita (kW)			Corrente assorbita (A)			EER	Classe Energ.	SEER	Classe Energ.
UI	A	B	C	A	B	C	min	nom	max	min	nom	max	min	nom	max			nom	
2	2,5	2,5	----	1,9	1,9	----	1,1	3,8	4,5	0,3	1,2	1,7	1,4	5,2	7,6	3,28	A	6,1	A++

RISCALDAMENTO																			
Combinazioni				Potenza resa (kW)			Potenza resa sistema (kW)			Potenza assorbita (kW)			Corrente assorbita (A)			COP	Classe Energ.	SCOP	Classe Energ.
UI	A	B	C	A	B	C	min	nom	max	min	nom	max	min	nom	max			nom	
2	2,5	2,5	----	2,1	2,1	----	1,5	4,1	4,8	0,4	1,1	1,8	1,7	5,0	8,1	3,70	A	4,0	A+

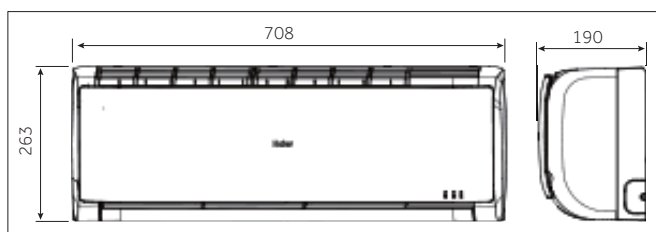
### 2U50FEFFRA

RAFFRESCAMENTO																			
Combinazioni				Potenza resa (kW)			Potenza resa sistema (kW)			Potenza assorbita (kW)			Corrente assorbita (A)			EER	Classe Energ.	SEER	Classe Energ.
UI	A	B	C	A	B	C	min	nom	max	min	nom	max	min	nom	max			nom	
2	2,5	3,5	----	2,2	2,6	----	1,1	4,8	5,5	0,4	1,5	2,3	1,6	6,7	10,2	3,24	A	6,1	A++

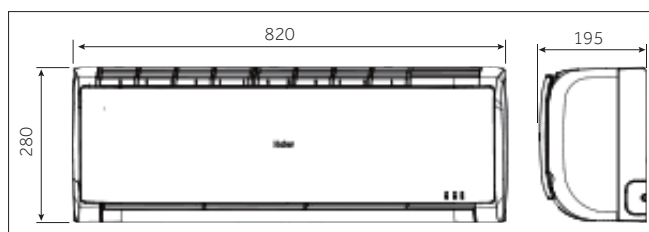
  

RISCALDAMENTO																			
Combinazioni				Potenza resa (kW)			Potenza resa sistema (kW)			Potenza assorbita (kW)			Corrente assorbita (A)			COP	Classe Energ.	SCOP	Classe Energ.
UI	A	B	C	A	B	C	min	nom	max	min	nom	max	min	nom	max			nom	
2	25	35	----	2,2	2,8	----	1,6	5,2	6,1	0,5	1,4	2,3	2,4	6,4	10,5	3,66	A	4,0	A+

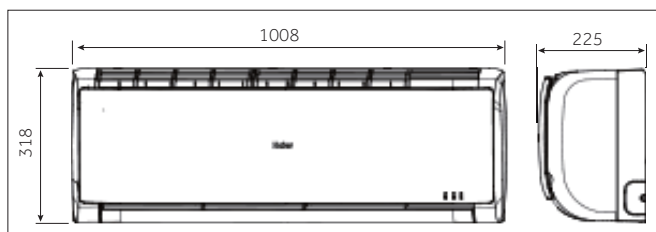
AS25THMHRA - AS25TEDHRA(M)



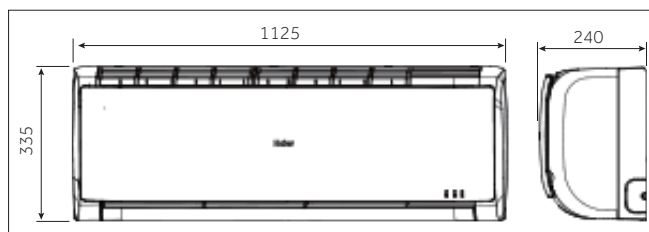
AS35THMHRA - AS35TEDHRA(M)



AS50TDMHRA

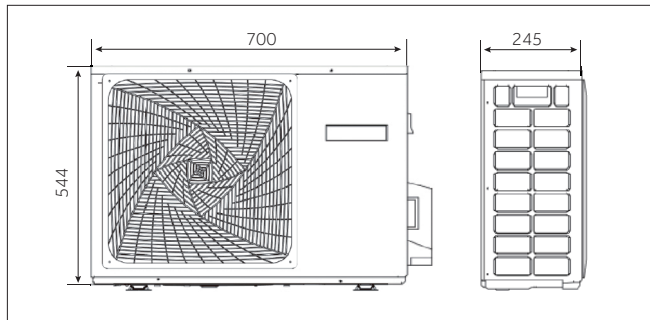


AS68TEMHRA

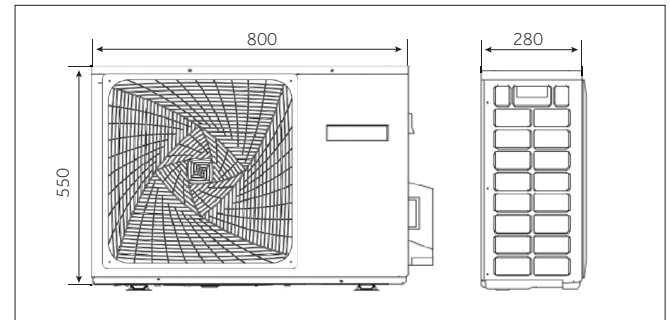


## Residenziale GEOS +

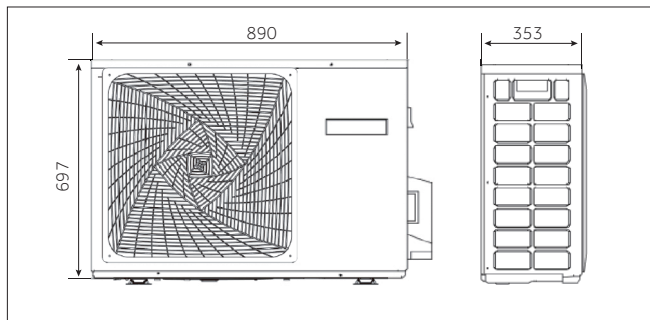
1U25YEMFRA - 1U35YEMFRA



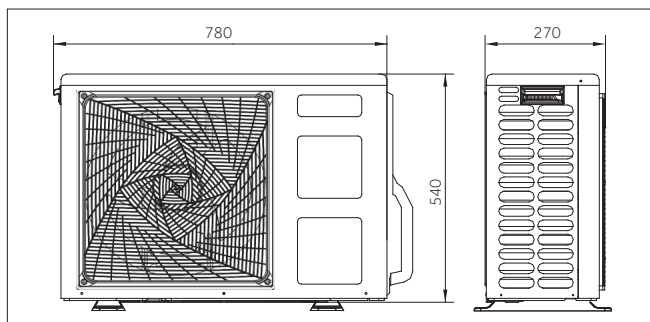
1U50MEMFRA



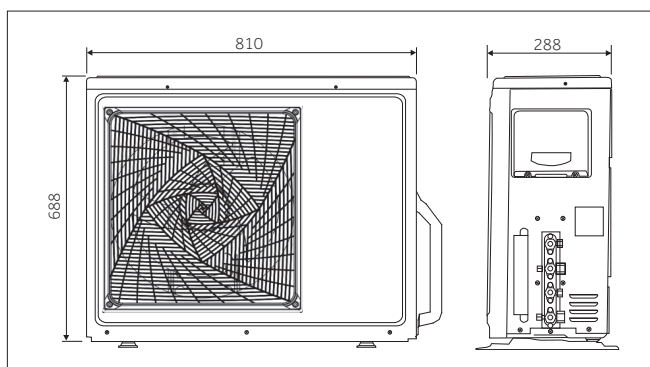
1U68RENFRA



2U40MEFFRA (2 attacchi)



2U50MEFFRA (2 attacchi)



# Haier

air conditioners



Seguitemi su FACEBOOK



Seguitemi sul canale  
Haier Condizionatori

**Haier A/C (Italy) Trading S.p.A. Unipersonale**

Via Marconi, 96 - 31020 Revine Lago TV - Italy

Tel. +39 0438 562511 - Fax +39 0438 562590

[haiercondizionatori.it](http://haiercondizionatori.it) - [info@haci.it](mailto:info@haci.it)

REV. 2020/01