

WES

**SISTEMI DI COMANDO
A DISTANZA
PER SERRAMENTI**

WES[®]

ULTRAFLEX CONTROL SYSTEMS Srl



ULTRAFLEX GROUP

Il Gruppo Ultraflex,
con oltre 80 anni di attività industriale e commerciale,
comprende aziende di progettazione, produzione e distribuzione
di componenti ed accessori per la nautica, per il settore
industriale, per il settore edile, per la segnaletica stradale e
commerciale, per l'utilizzo di energie alternative.



ULTRAFLEX CONTROL SYSTEMS S.r.l.

Sistemi di comando a distanza per serramenti e
cupole.
Pannelli pubblicitari e segnaletica stradale a led.



ULTRAFLEX S.p.a.

Sistemi di guida e controllo per imbarcazioni.



UFLEX S.r.l.

Distribuzione nel mondo di accessori per la nautica.
Sistemi ed accessori per l'utilizzo di energie alternative.



INDUSTRIA di LEVI S.r.l.

Sistemi meccanici di controllo a distanza nel settore industriale.



UFLEX USA Inc.

Sistemi di guida e controllo motore per imbarcazioni.

INDICE

GREEN LINE

ATTUATORI ELETTRICI PER VENTILAZIONE ED EVACUAZIONE FUMO/CALORE

Attuatori elettrici a catena

BMSline	Attuatori a catena programmabili e indirizzabili	5
BMSline - MY VENT	Integrazione delle automazioni serramenti nel Building Management System	8
NANO	Forza in spinta 400 N	Corsa max 800 mm NEW 12
QUASAR	Forza in spinta 300 N	Corsa max 500 mm 16
QUASAR L	Forza in spinta 300 N	Corsa 600-750-1000 mm 20
VEGA	Forza in spinta 300 N	Corsa 300 mm 24
TWIN QUASAR - TWIN VEGA	Forza in spinta 600 N	Corsa 500-300 mm 28
STILE	Forza in spinta 300 N	Corsa 230-400 mm 32
SINTESI	Forza in spinta 180 N	Corsa 250-380 mm 36
SUPERMASTER	Forza in spinta 400 N	Corsa 450-600-800 mm 40

Sistema di chiusura aggiuntiva

E-LOCK	Compatibile con attuatori Serie QUASAR, VEGA e NANO	44
PLUSULTRA	Compatibile con attuatori Serie QUASAR, QUASAR L e VEGA	46

Attuatori elettrici lineari

MAX	Forza in spinta 450-350 N	Corsa 180-300-500 mm 48
ULYSSES	Forza in spinta 650 N	Corsa 180-300 mm 50

Attuatori elettrici lineari a cremagliera

T-RACK	Forza in spinta 1000-2000 N	Corsa 350-550-750-1000 mm 52
RACK	Forza in spinta 650-1500 N	Corsa 180-350-550-750-1000 mm 56

Sistema di protezione antischiacciamento

EPS		60
-----	--	----

Sistemi di comando e rilevazione meteorologica

CENTRALE CRM		62
PANNELLO SOLAR ULTRA 24 VDC		NEW 63

Centrali evacuazione fume e calore

CENTRALI EVACUAZIONE FUMO E CALORE CON RILEVATORI METEO E VENTILAZIONE GIORNALIERA		NEW 64
--	--	---------------

Accessori di controllo e comando

ACCESSORI PER ATTUATORI ELETTRICI		66
-----------------------------------	--	----

RED LINE

SISTEMI PNEUMATICI PER EVACUAZIONE FUMO/CALORE

CILINDRI PNEUMATICI		68
VALVOLE ED ACCESSORI		70
ACCESSORI ELETTRICI PER L'AZIONAMENTO DI CILINDRI PNEUMATICI		72
ESEMPI DI IMPIANTI		73

MEC LINE

COMANDI MANUALI A DISTANZA PER VENTILAZIONE

SISTEMI MANUALI DI COMANDO A DISTANZA		74
GRUPPI DI COMANDO		76
ELEMENTI DI TRASMISSIONE		77

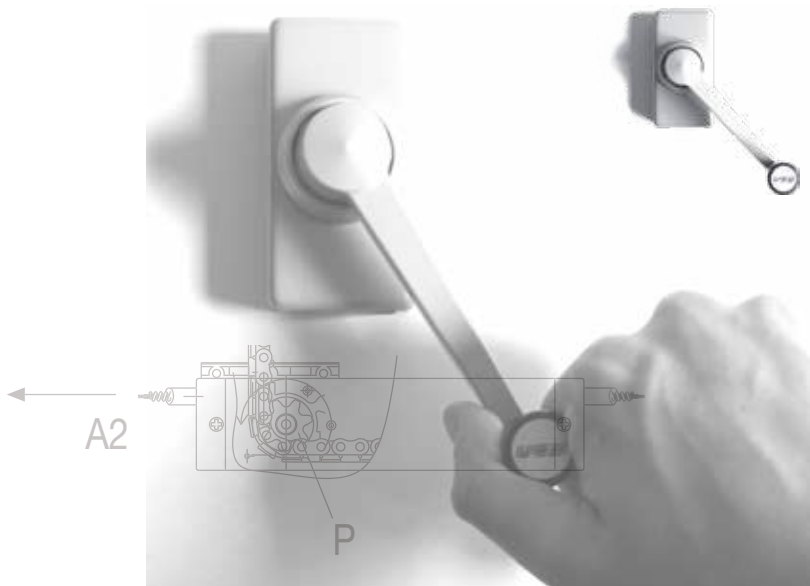
Meccanismi di apertura

MECCANISMI A CATENA		78
FORCELLE		79
AGGANCI A VASISTAS		80

Sistemi di apertura predisposti in kit per finestre singole

BRAVO - KIT RAPIDO PER VASISTAS		81
KIT PER VASISTAS		82
KIT PER SPORGERE		83
MARTINETTO TELESCOPICO		84
CAT - ATTUATORE MANUALE A CATENA		85

GUIDA ALLA SCELTA DELL'ATTUATORE		86
AVVERTENZE PER LA SICUREZZA, INFORMAZIONI GENERALI, GESTIONE QUALITÀ		88
CONDIZIONI DI VENDITA E GARANZIA		89



1970 Soluzioni Manuali

Comandi manuali affidabili ed economici per l'apertura di serramenti a distanza
Ventilazione naturale senza il controllo automatico di parametri ambientali.



1990 Soluzioni Elettriche

Introduzione di attuatori elettrici e controllo meteorologico automatico.
Si genera un sostanziale miglioramento nel comfort e nella ventilazione dell'ambiente creando le basi per le attuali soluzioni integrate.



Oggi Soluzioni Integrate

Una nuova generazione di attuatori compatti equipaggiati di scheda elettronica programmabile in grado di stabilire una comunicazione in trasmissione e ricezione con un sistema computerizzato.
Tutte le funzioni degli attuatori sono programmabili; gli attuatori forniscono una segnalazione di stato di tutte le funzioni in tempo reale.
L'integrazione di finestre automatizzate con Sistemi BMS di Building Management consente l'interazione con altri sistemi presenti (Riscaldamento, Aria Condizionata, Illuminazione ...)

Mission



Risparmio di Energia

Green Building



Risparmio del 15% sui costi di investimento rispetto ad edifici con impianti di aria condizionata. Gli edifici provvisti di soluzioni a ventilazione naturale oltre a generare un risparmio di costi di investimento pari al 15% rispetto ad quelli con impianti di aria condizionata, permettono anche elevati risparmi di energia in fase operativa (70-90% meno) e determinano effetti positivi qualitativi e psicologici sugli occupanti. Nei casi di ventilazione mista, è essenziale l'integrazione e la comunicazione totale tra il sistema di ventilazione e il sistema di aria condizionata o forzata, per ridurre il consumo energetico dei ventilatori che possono arrivare al 25% di quello totale dell'edificio.



Comfort

Ventilazione Naturale



Gli ultimi sondaggi riportano che il 90% delle persone sono più soddisfatte in ambienti interni ventilati naturalmente o in modalità mista piuttosto che in quelli provvisti di aria condizionata o forzata; questa preferenza è principalmente dovuta al fatto che gli occupanti possono avere libero accesso alla regolazione del loro ambiente e possono facilmente rimanere in comunicazione con l'esterno. Maggior ventilazione implica un minor tasso di concentrazione di CO₂ che può influenzare negativamente le attività quotidiane e, in generale, ridurre le malattie: da 25% al 67% in meno di casi di malattia e dal 3 al 18% di maggior produttività.



Sicurezza

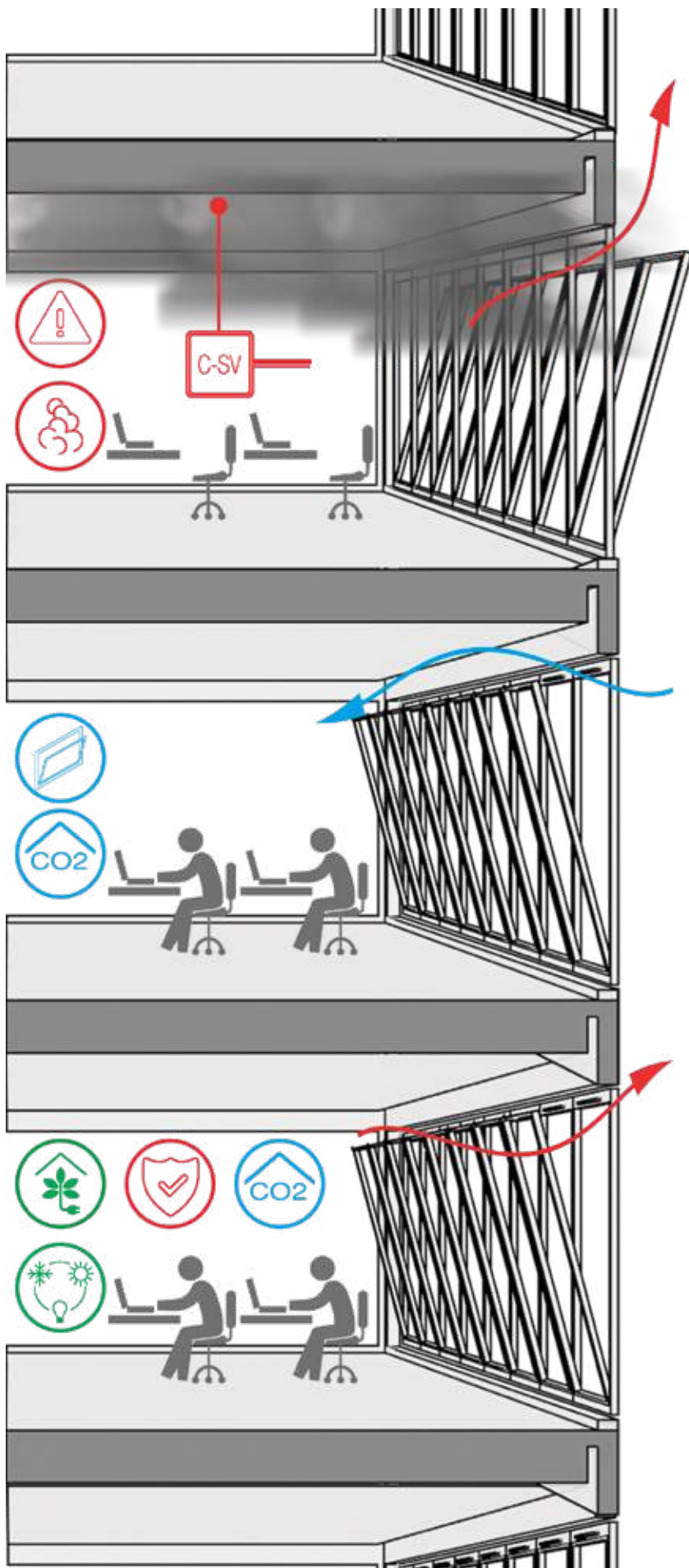
Evacuazione di Fumo e Calore



Centrali di controllo e attuatori, testati ad alte temperature, aprono finestre, cupole e finestre a lame allo scopo di estrarre il fumo in caso di incendio.

- Il fumo è la principale causa di morte in caso di incendio di un edificio
- Le uscite di emergenza e le vie di fuga devono rimanere sgombrare dal fumo
- I Vigili del Fuoco possono entrare, salvare le persone ed estinguere l'incendio

Campi di applicazione



SMOKE VENTILATION

per la sicurezza dell'edificio in caso di incendio

Centrali compatte e modulari, attuatori testati per le condizioni di incendio

- Il fumo è la prima causa di morte durante un incendio in un edificio
- Uscite di emergenza e vani scale devono essere ambienti liberi da fumo
- I Vigili del Fuoco possono entrare, salvare le persone ed estinguere l'incendio



NATURAL VENTILATION

per ambienti interni salubri

La gamma più ampia di soluzioni per il controllo a distanza di serramenti: manuali, elettrici, pneumatici

- Miglioramento della qualità dell'aria
- Riduzione del livello di CO₂
- Riduzione dell'utilizzo dell'aria condizionata



GREEN BUILDING

per il risparmio di energia, comfort e sicurezza nell'edificio

L'integrazione dell'automazione dei serramenti nei sistemi di Building Management (BMS) permette:

- Il **risparmio di energia** tramite lo spegnimento o riduzione del condizionamento, riscaldamento, illuminazione
- Il **comfort nell'edificio** tramite un facile controllo dell'automazione dei Serramenti tramite computer o altri dispositivi. Operatività silenziosa, benessere che si traduce in salute e produttività sul luogo di lavoro e a scuola, garantendo allo stesso tempo la sicurezza dell'evacuazione fumo in caso di emergenza

BMSline

Integrazione automazione finestre nei Building Management Systems

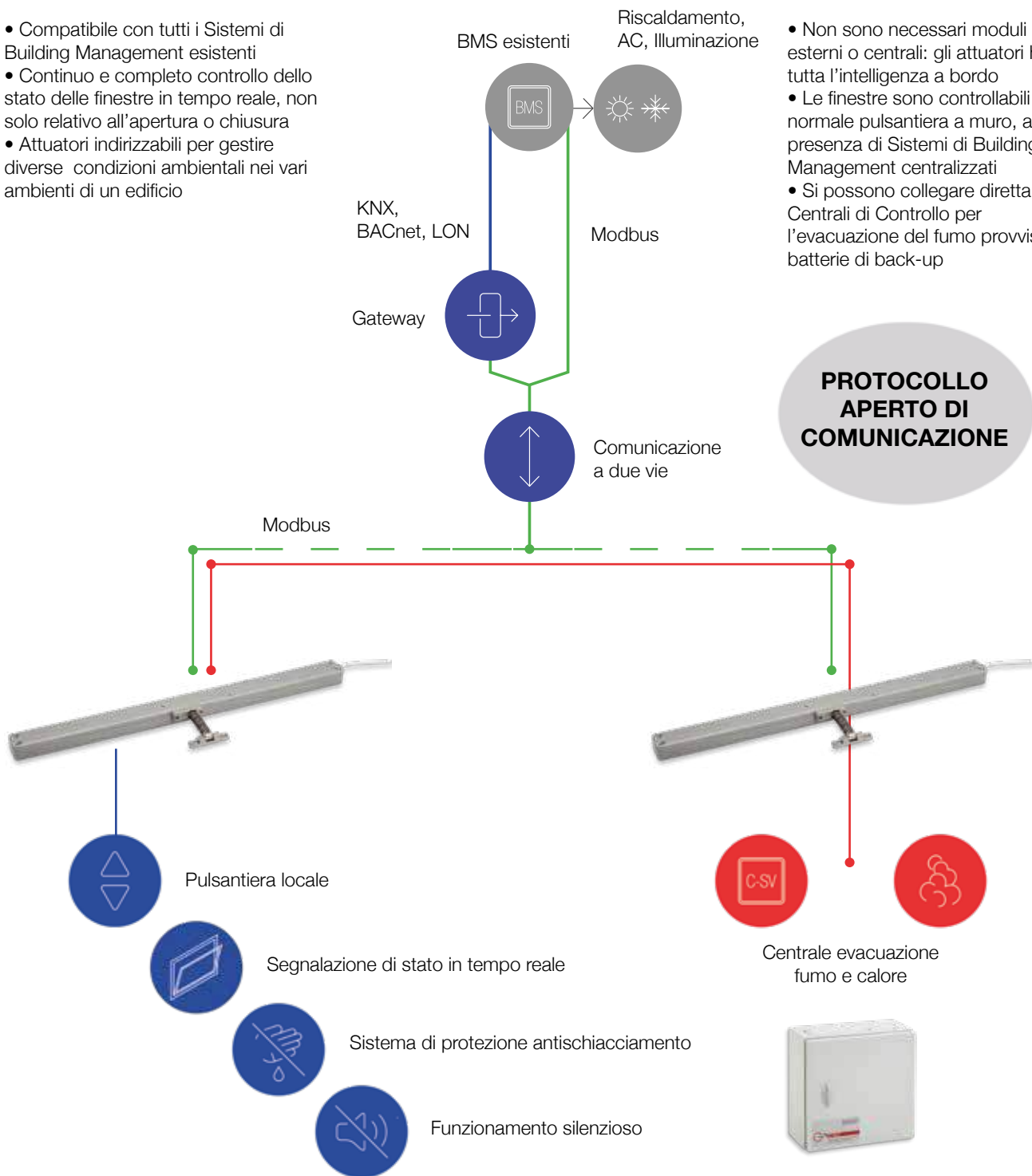
Attuatori a catena BMSline programmabili e indirizzabili

Nuova generazione di attuatori equipaggiati di una scheda elettronica intelligente, in grado di stabilire una comunicazione bidirezionale con un sistema computerizzato. Tutte le funzioni degli attuatori sono programmabili ed per ogni funzione viene fornita una segnalazione di stato in tempo reale. L'integrazione di finestre automatizzate con Sistemi di Building Management consente l'interazione con altri sistemi presenti (Riscaldamento, Aria Condizionata, Illuminazione ...) per garantire risparmio energetico, migliori condizioni ambientali e benessere.

Al contempo la sicurezza delle persone e dell'edificio è salvaguardata dall'evacuazione del fumo in caso di incendio.

- Compatibile con tutti i Sistemi di Building Management esistenti
- Continuo e completo controllo dello stato delle finestre in tempo reale, non solo relativo all'apertura o chiusura
- Attuatori indirizzabili per gestire diverse condizioni ambientali nei vari ambienti di un edificio

- Non sono necessari moduli esterni o centrali: gli attuatori hanno tutta l'intelligenza a bordo
- Le finestre sono controllabili da un normale pulsantiera a muro, anche in presenza di Sistemi di Building Management centralizzati
- Si possono collegare direttamente Centrali di Controllo per l'evacuazione del fumo provviste di batterie di back-up



PROTOCOLLO APERTO DI COMUNICAZIONE

- Risparmio energetico e benessere
- Riduzione di costi di installazione e funzionamento
- Integrazione in sistemi esistenti BMS
- 100% di condizioni di sicurezza

Le caratteristiche del BMSline sono disponibili per gli attuatori serie QUASAR, VEGA e NANO (inclusi Twin Quasar e Twin Vega) con alimentazione a 24 Vdc.

Parametri programmabili

- Corsa
- Percentuale di apertura
- Velocità in apertura e chiusura
- Forza in apertura e chiusura
- Reale posizione di chiusura della finestra
- Tolleranza della posizione di chiusura
- Lunghezza e velocità di "chiusura Soft"

Feedback

- Completa chiusura e apertura
- Percentuale di apertura e posizione della catena
- Impostazione dei parametri e scenari
- Individuazione del posizionamento dell'attuatore nell'edificio
- Statistiche
- Comandi di stato
- Eventuali guasti

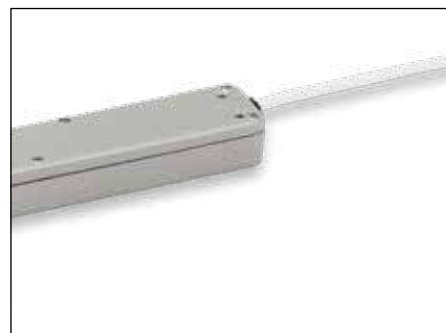
Scenari

- Riduzione del rischio di schiacciamento
- Velocità sincronizzate per attuatori sullo stesso serramento
- Chiusura "Soft" della finestra
- Funzionamento silenzioso in caso di ventilazione e piena velocità e forza in caso di evacuazione fumo
- Interruttore locale della finestra anche in presenza di controllo centralizzato

Il QUASAR viene fornito senza di cavo: l'installatore può accedere alla scheda elettronica per il collegamento elettrico attraverso la rimozione dello sportello posto sopra all'attuatore.
Il VEGA viene fornito con cavo di alimentazione e di comunicazione BUS



QUASAR BMSline



VEGA BMSline

	QUASAR BMSline	VEGA BMSline
ALIMENTAZIONE	24 Vdc ± 10%	24 Vdc ± 10%
ACCESSO PER IL SETTAGGIO	sportello amovibile morsetti su circuito <i>cavo NON fornito, collegamento terminali</i>	2x 3 m di cavo <i>3 m di cavo (8 poli)</i>
COLLEGAMENTO ELETTRICO	2 poli-alimentazione 3 poli-sincronizzazione (opzionale) 3 poli-interruttore locale (opzionale) 2 poli-smoke ventilation (opzionale)	2 poli-alimentazione 3 poli-sincronizzazione (opzionale) 3 poli-interruttore locale (opzionale)
LINEA COMUNICAZIONE BUS	<i>cavo NON fornito, collegamento terminali</i> 5 poli (Modbus RTU-IN/OUT)	<i>3 m di cavo (5 poli)</i> 5 poli (Modbus RTU-IN/OUT)
COMANDO	programmabile	programmabile
CORSA	programmabile fino a 500 mm	programmabile fino a 300 mm
FORZA (in spinta e trazione)	programmabile fino a 300 N	programmabile fino a 300 N
VELOCITÀ (in apertura e chiusura)	programmabile fino a 15 mm/s	programmabile fino a 9 mm/s
ASSORBIMENTO (a carico max)	0,9 A	0,7 A
COLLEGABILE IN PARALLELO	Sì	Sì
FINE CORSA	Elettronico	Elettronico
PROTEZIONE	Elettronico	Elettronico
SEGNALAZIONE	Tutte le caratteristiche via BUS line	Tutte le caratteristiche via BUS line
CRADO DI PROTEZIONE	IP 30	IP30
CODICE		
GRIGIO RAL 9006	41564K	41579Z
NERO RAL 9005	41565L	41580A
BIANCO RAL 9010	41566M	41581B

Sono disponibili su richiesta le versioni programmabili BMSline dei seguenti attuatori:
QUASAR L 24 Vdc (600 - 750 - 1000 mm) - TWIN QUASAR 24 Vdc (500 mm) - TWIN VEGA 24 Vdc (300 mm) - E-LOCK, vedi pag. E-LOCK - NANO, vedi pag. NANO

BMSline attuatori a catena programmabili e indirizzabili - Accessori

BMSline Setup Kit Codice. 41587H

Software di configurazione user friendly che include un cavo USB per una semplice connessione tra PC e attuatori

- Settare Parametri operativi, Scenari, Rete, Indirizzo
- Controllo dell'attuatore e settaggio della posizione di chiusura
- Feedback e diagnostica
- Statistiche
- Setup della registrazione dati



Il Software di configurazione di UCS lavora su qualsiasi computer dotato di versione Windows XP e seguenti.

Su richieste gli attuatori possono essere configurati in fabbrica, secondo le richieste del cliente



BMSline Gateway

Il Gateway BMSline permette di mettere in comunicazione il protocollo di comunicazione Modbus RTU degli attuatori con ogni altro standard di comunicazione (BACnet, KNX, Lonworks ...)

Il gateway si comporta come un master Modbus verso gli attuatori, interrogandoli ciclicamente e rendendo le informazioni accessibili agli altri linguaggi di destinazione.

Il processo funziona anche in direzione opposta: quando vengono cambiati i dati della tecnologia di destinazione, il gateway aggiorna automaticamente i corrispondenti registri Modbus degli attuatori.

Il gateway fornisce una interfaccia web che consente di eseguire configurazioni e diagnostica da qualsiasi apparecchio dotato di interfaccia rete e un browser

Gli standard normalmente supportati sono:

- BACnet MS/TP - BACnet su RS-485 linea seriale
- BACnet/IP - BACnet su Ethernet/IP
- KNX TP1 - Protocollo Konnex su una linea seriale proprietaria
- KNXnet/IP - Protocollo Konnex su Ethernet/IP
- LON TP/FT-10 - CEA-709 protocollo standard su TP/FT-10 tipo interfaccia
- LON/IP - CEA-852 protocollo standard su Ethernet/IP

UCS fornisce il gateway già equipaggiato di quattro possibili configurazioni



GATEWAY MODBUS RTU - LON (LON TP/FT-10 e LON/IP) - Cod. 41648Q
 GATEWAY MODBUS RTU - BCnet (BACnet MS/TP e BACnet/IP) - Cod. 41649R
 GATEWAY MODBUS RTU - KNXnet/IP - Cod. 41650S
 GATEWAY MODBUS RTU - KNX TP1 - Cod. 41651T
 (da usare con modulo di interfaccia KNX TP1 - Cod. 41652U)

Questi apparecchi consentono di interfacciare fino a 30 attuatori BMSline con sistemi di Building Management basati su protocolli diversi dal Modbus RTU



GATEWAY LINX 202 MODBUS RTU - BACnet/IP - Cod. 41888V

Questo apparecchio consente di interfacciare fino a 20 attuatori BMSline con un sistema di Building Management basato su BACnet/IP



Ripetitore Modbus K107A per trasmissione RS-485 – Cod. 41624S

Il ripetitore Modbus K107A per trasmissione RS-485 permette di:

- Estendere la rete alla massima lunghezza
- Aumentare il numero di attuatori sulla stessa linea (installare 1 ripetitore per ogni gruppo da 30 attuatori)
- Generare rami di rete

Inoltre:

- Il LED sul ripetitore fornisce un primo test diagnostico sullo stato di comunicazione della rete
- Il ripetitore divide la rete in due sezioni, proteggendola da disturbi di comunicazione, o da dispersioni di tensione che potrebbero danneggiare la rete.

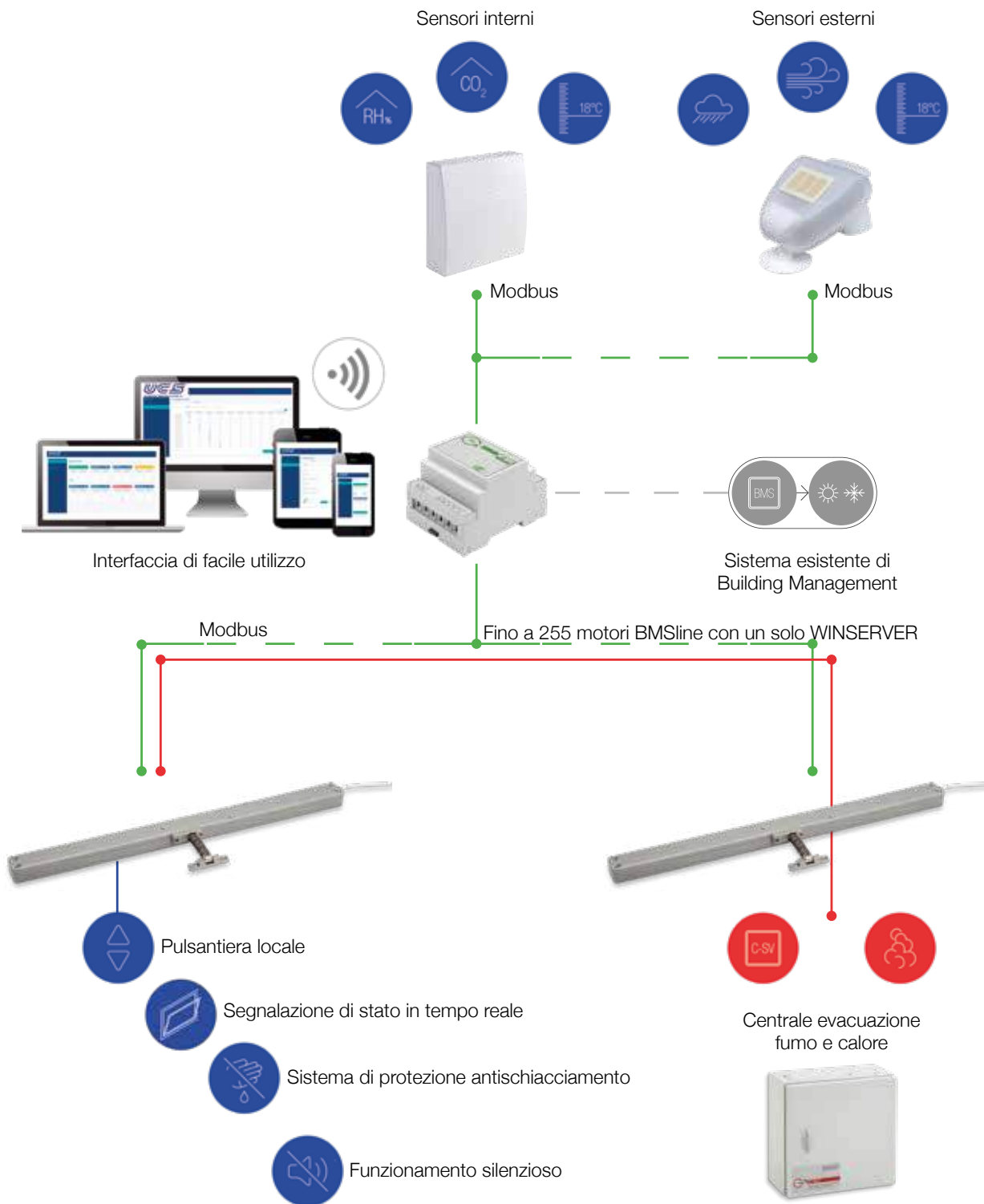
NOTA: è sempre consigliabile l'utilizzo di un ripetitore tra il master (PC, Server, Gateway, ecc.) e la restante parte della rete.



BMSline MY-VENT

Sistema di controllo della Ventilazione Naturale

Il sistema MY-VENT rappresenta la soluzione più completa e di facile utilizzo per fornire ventilazione naturale ad un edificio. In base al monitoraggio delle condizioni sia esterne che interne, il MY-VENT è in grado di sfruttare l'ingresso di aria fresca esterna per ridurre l'aumento di temperatura o di CO2 dell'ambiente interno. In caso di improvvisi cambiamenti atmosferici, pioggia o vento forte, le finestre si chiuderanno automaticamente per preservare da danni gli interni dell'edificio. Infine, in caso di emergenza fumo, tutti i comandi verranno prontamente ignorati e le finestre si apriranno immediatamente attraverso il segnale proveniente dalla Centrale di Evacuazione Fumo e Calore di UCS.



Risparmio energetico e benessere



Riduzione di costi di installazione e funzionamento



Integrazione in sistemi esistenti di BMS



100% di condizioni di sicurezza



BMSline MY-VENT

Sistema di controllo della Ventilazione Naturale

MY-VENT è costituito da:

- software user friendly
- hardware connesso via WI-FI a computer, smartphone e tablet
- sensori indirizzabili (temperatura interna e umidità, livello di CO₂)
- stazione meteo indirizzabile (temperatura esterna e umidità, vento e pioggia)
- attuatori BMSline



Facile controllo delle finestre da remoto, attraverso computer, tablet e smartphone, anche a distanza dall'edificio



Controllo delle finestre tramite segnale continuo di stato in tempo reale, non soltanto di apertura e chiusura.



Aria condizionata e riscaldamento spenti automaticamente quando le finestre si aprono



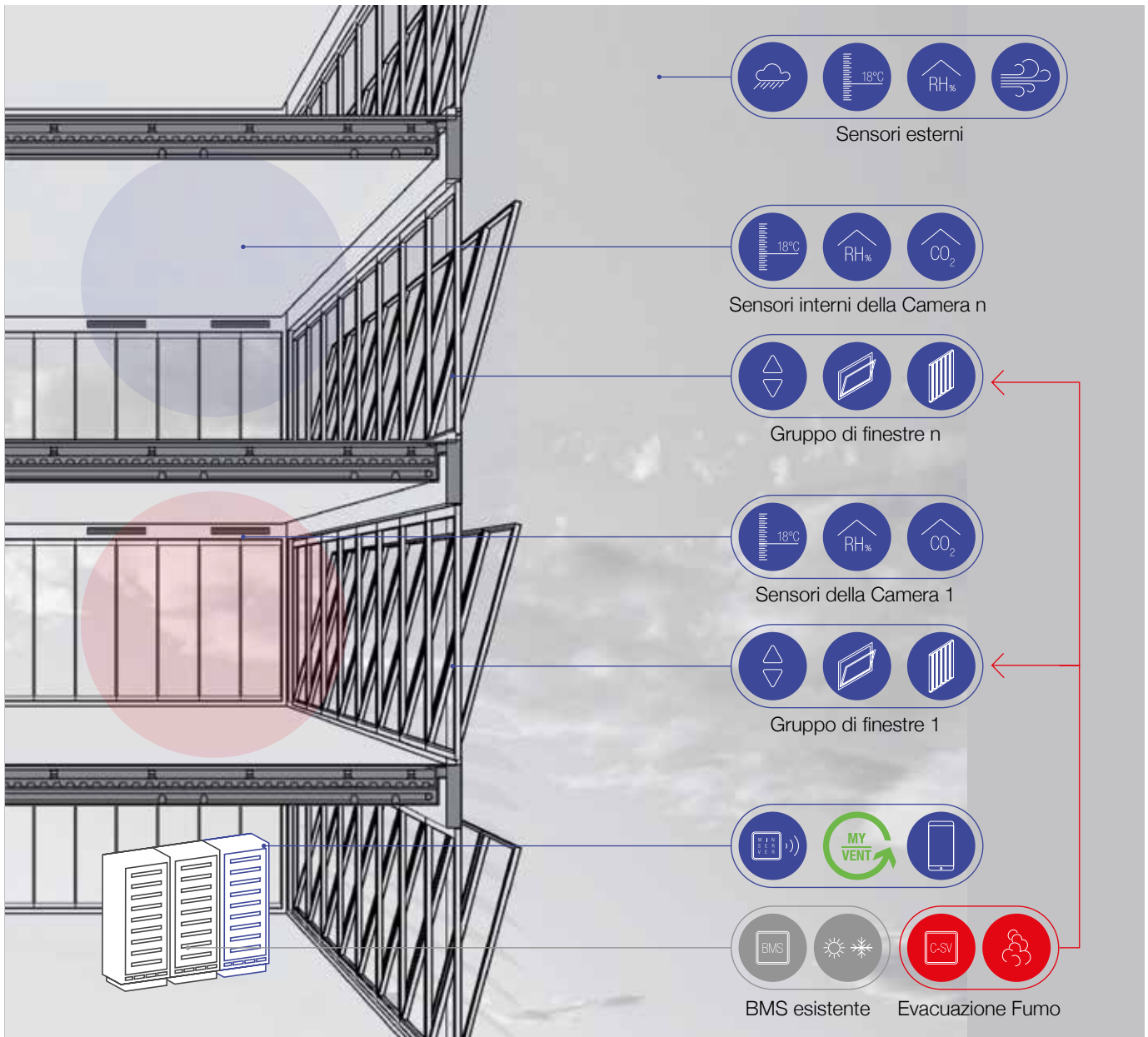
Funzionamento silenzioso in condizioni di utilizzo quotidiano e massima velocità di apertura in caso di emergenza



Sistema indirizzabile e completamente compatibile con tutti i sistemi esistenti di Building Management



Sicurezza sempre garantita

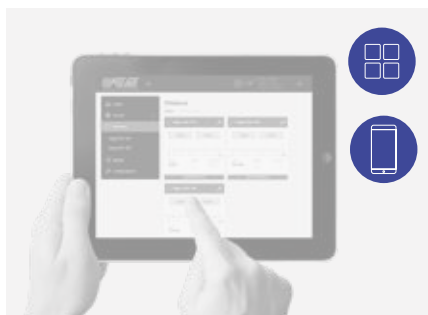




BMSline MY-VENT

Sistema di controllo della Ventilazione Naturale - Scenari

Le finestre possono essere organizzate a gruppi a seconda delle esigenze. Si possono selezionare SCENARI DIVERSI per ogni singolo gruppo, per tutti i gruppi insieme e per controllo locale o da remoto. Vengono gestiti tutti gli input e output provenienti da altri impianti dell'edificio per una completa integrazione.



Controllo da remoto

Per gruppi di finestre nelle camere, zone, ecc.



Ventilazione per comfort quotidiano

Tramite il monitoraggio della temperatura interna ed esterna ed il livello di CO₂, viene operato il funzionamento delle finestre in modo da garantire il comfort dell'ambiente e risparmio di energia.



Controllo locale

L'attuatore può essere reso operativo manualmente solo da una pulsantiera locale. Feedback continuo in tempo reale al MY-VENT.



Raffrescamento notturno o, durante il giorno, spegnimento dell'aria condizionata

Attraverso il continuo monitoraggio della temperatura esterna ed interna, le finestre vengono parzialmente aperte di notte per consentire l'ingresso di aria fresca allo scopo di ridurre la temperatura e limitare l'uso di aria condizionata



Micro ventilazione per riciclo d'aria e per regolazione dell'umidità

Per un ambiente sano, le finestre vengono socchiuse in modo da consentire il riciclo d'aria e regolare il tasso di umidità interno



Controllo delle pale frangisole

Per ridurre e regolare l'irraggiamento solare

12:30

Tutti gli scenari possono essere IMPOSTATI SU BASE ORARIA E GIORNALIERA, ma il sistema può sempre essere modificato per esigenze temporanee



Può essere impostata la chiusura di tutte le finestre in caso di cattive condizioni atmosferiche, ignorando ogni altro comando (tranne che l'evacuazione del fumo)



Sicurezza sempre assicurata

BMSline MY-VENT

Sistema di controllo della Ventilazione Naturale - Componenti del sistema

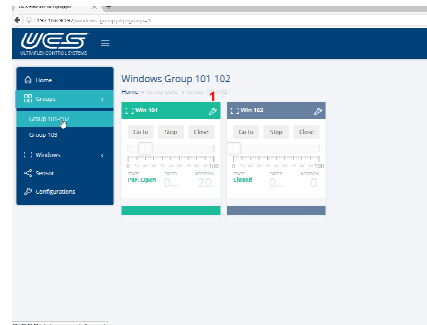
La facile interfaccia web html5 consente l'impostazione di vari scenari che vanno da una totale automazione di tutte le funzioni fino a diversi livelli di controllo manuale, fornendo sempre il segnale di stato delle finestre e i valori provenienti dai sensori interni e dalla stazione meteo.



Configurazione di gruppi di finestre



Configurazione dei parametri dell'attuatore



Controllo da remoto e feedback di stato

BMSline MY-VENT Winserver cod. 41772K



Questa Unità di Controllo offre un accesso WI-FI diretto per PC, smartphone e tablets, o può essere connessa alla rete LAN installata nell'edificio. Gli attuatori BMSline e i sensori sono collegati da una speciale linea bus (Modbus RTU).

L'interfaccia utente, basata su tecnologia Web HTML5, è accessibile a tre livelli diversi:

- Installatore
- Amministratore di Sistema
- Utilizzatore finale

Il Winserver interagisce con gli esistenti sistemi di Building Management forniti da terzi via Modbus TCP/IP.

Il Winserver è un modulo DIN alimentato a 24 Vdc.

Installare sempre un ripetitore 41625S tra il Winserver e la linea Modbus

Sensori Modbus

Codice



41817D

Stazione meteo Modbus (Vento, Pioggia, Temperatura)

41812Y

Sensore esterno Modbus (Temperatura e Umidità)



41813Z

Sensore interno Modbus (Temperatura)

41814A

Sensore interno Modbus (Temperatura e Umidità)

41815B

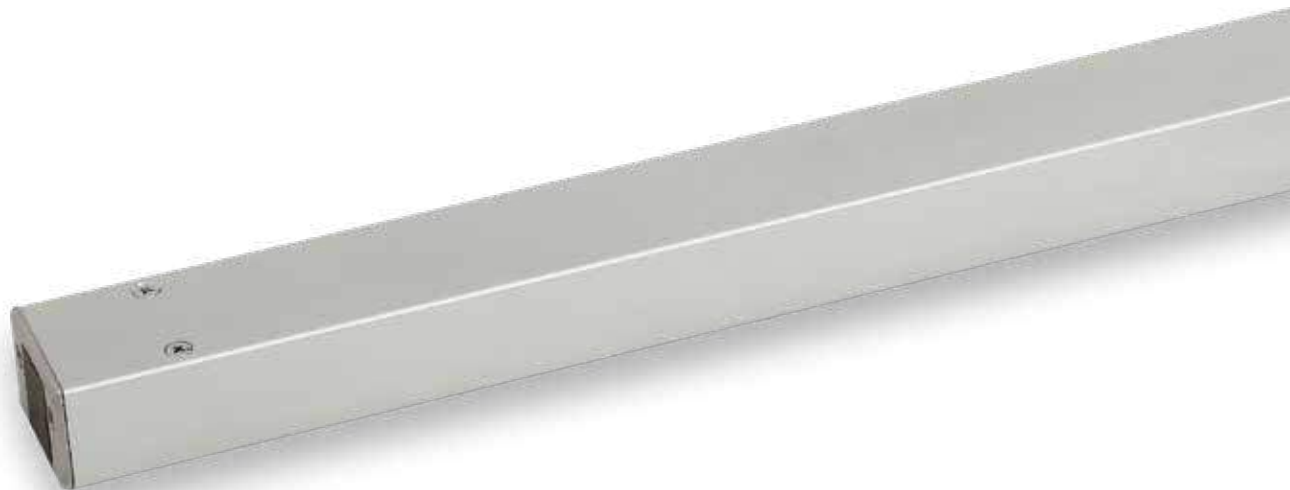
Sensore interno Modbus (Temperatura e CO2)

41816C

Sensore interno Modbus (Temperatura, CO2 e Umidità)

NANO

Attuatore a catena - Forza in spinta 400 N - Corsa max 800 mm



CARATTERISTICHE PRINCIPALI

- La migliore prestazione (400 N) nell'involucro più piccolo (24 x 35 mm)
- Funzionamento molto silenzioso
- Catena a doppia maglia inox
- L'involucro è un estruso di alluminio
- Arresto elettronico in caso di sovraccarico
- Le versioni **SYNCHRO NANO** sono dotate di una unità interna per il controllo della velocità che consente il montaggio di più attuatori sulla medesima anta senza necessità di centralina esterna (max 4 attuatori). Il funzionamento silenzioso è garantito dalla limitata velocità in caso di ventilazione naturale; la massima velocità in caso di evacuazione fumo, viene attivata dal segnale proveniente dalla Centrale di Controllo C-SV di UCS. La versione SYNCHRO NANO fornisce anche un segnale di apertura/chiusura. Il cavo può essere connesso da entrambi i lati.
- La versione **SYNCHRO NANO F-SIGNAL** fornisce segnalazione priva di potenziale in apertura e chiusura (contatto stabile), attivata dal fine corsa elettronico.
- Il **NANO DC** è provvisto di cavo da 1,5 m ed è privo di caratteristiche selezionabili (sincronizzazione, segnale di feedback e selezione velocità). Il funzionamento silenzioso è garantito dalla limitata velocità (4mm/s) in caso di ventilazione naturale. Disponibile su richiesta attuatori NANO DC provvisti di massima velocità per utilizzo in sistemi di evacuazione fumo.
- Adatto ad essere installato con i dispositivi di chiusura aggiuntiva E-LOCK (si rimanda ai relativi dati tecnici)

ALTRE VERSIONI SU RICHIESTA:

- Versione **NANO** con classe di protezione **IP42**, per una maggior protezione contro gli agenti atmosferici.

NOTE PER L'INSTALLAZIONE

- In caso di installazione su finestre con apertura a compasso, contattare il nostro Ufficio Tecnico.
- Se installato su finestre in PVC, occorre rinforzare il profilo.
- In caso di controllo da parte di sistemi di Building Management, evitare i comandi ripetuti nella stessa direzione.

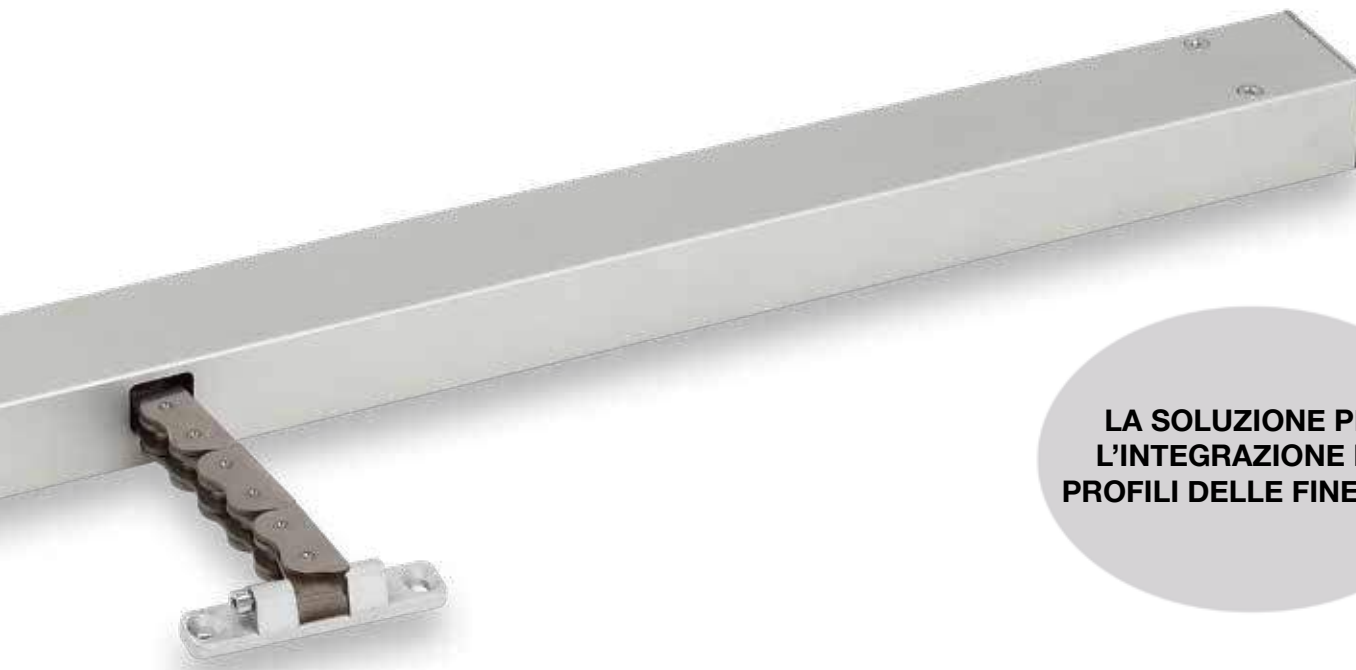
Per ulteriori informazioni contattare il nostro Ufficio Tecnico.



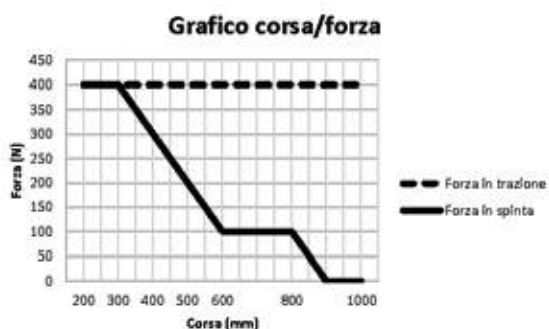
Adatto per l'installazione su **evacuatori di fumo e calore** in conformità alla norma **UNI EN 12101-2** (test in corso).



La versione BMSline è completamente programmabile (corsa, velocità, forza, ...); vari scenari selezionabili tramite collegamento a computer e software dedicato. Vedere sezione BMSline.



**LA SOLUZIONE PER
L'INTEGRAZIONE NEI
PROFILI DELLE FINESTRE**



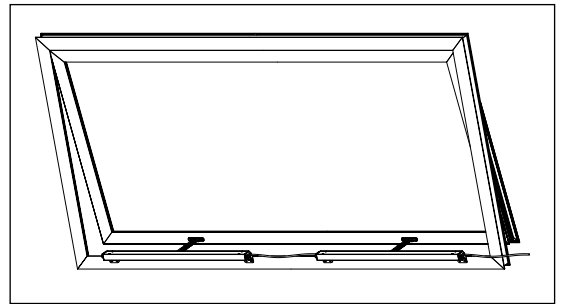
DATI TECNICI

	VERSION DC
ALIMENTAZIONE	24 Vdc \pm 15%
ASSORBIMENTO (a carico max)	1 A
COMANDO	inversione polarità
FORZA MAX	400 N
VELOCITÀ	4 - 14 mm/s
FATTORE DI SERVIZIO	30%
COLLEGAMENTO IN PARALLELO	Sì
FINE CORSA	Arresto elettronico
PROTEZIONE	Arresto elettronico
GRADO DI PROTEZIONE	IP40

CODICI PER VERSIONI DC (24 Vdc \pm 15%)

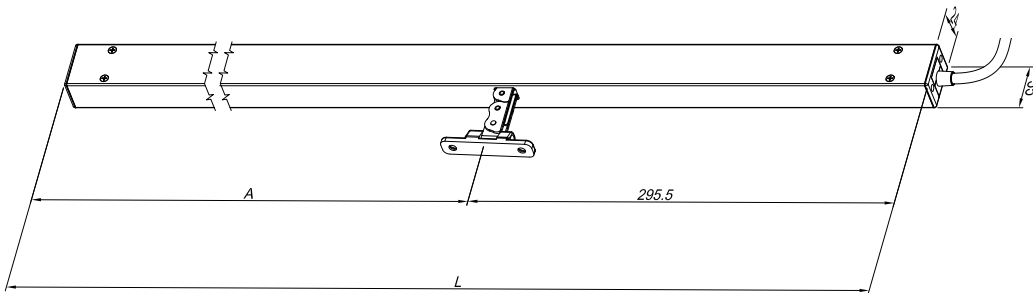
MODELLO	SYNCHRO	FEEDBACK	CAVO	COLORE	CODICE (Corsa)		
NANO DC	-	-	1,5 m 2 fili	ALLUMINIO ANOD. NERO RAL 9005 BIANCO RAL 9010	200 mm 41944Z 41945A 41946B	300 mm 41947C 41948D 41949E	400 mm 41950F 41951G 41952H
				ALLUMINIO ANOD. NERO RAL 9005 BIANCO RAL 9010	500 mm 41953I 41954J 41955K	600 mm 41956L 41957M 41958N	800 mm 41959O 41960P 41961Q
				ALLUMINIO ANOD. NERO RAL 9005 BIANCO RAL 9010	200 mm 41962R 41963S 41964T	300 mm 41965U 41966V 41967W	400 mm 41968X 41969Y 41970Z
				ALLUMINIO ANOD. NERO RAL 9005 BIANCO RAL 9010	500 mm 41971A 41972B 41973C	600 mm 41974D 41975E 41976F	800 mm 41977G 41978H 41979I
				ALLUMINIO ANOD. NERO RAL 9005 BIANCO RAL 9010	200 mm 41980J 41981K 41982L	300 mm 41983M 41984N 41985O	400 mm 41986P 41987Q 41988R
				ALLUMINIO ANOD. NERO RAL 9005 BIANCO RAL 9010	500 mm 41989S 41990T 41991U	600 mm 41992V 41993W 41994X	800 mm 41995Y 41996Z 41997A
SYNCHRO NANO DC	Sì	apertura/ chiusura	8 poli connettore				
SYNCHRO NANO DC F-SIGNAL	Sì	free potential	8 poli connettore				

NOTA: staffe non incluse - da ordinare separatamente

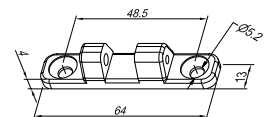


SYNCHRO NANO DC
Installazione su finestra a sporgere, con cavo a due
connettori tra gli attuatori

Dimensioni attuatore

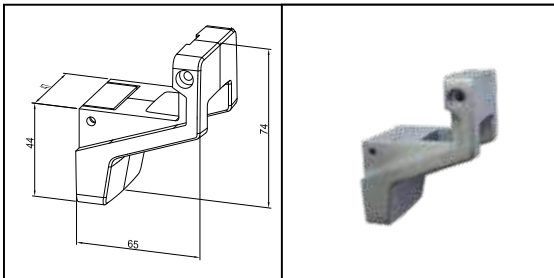


CORSA	A	L
200	254,5	550
300		
400	304,5	600
500		
600	404,5	700
800		
1000	604,5	900

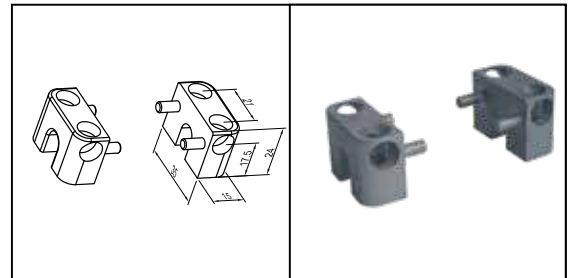


Connettore incluso

Accessori



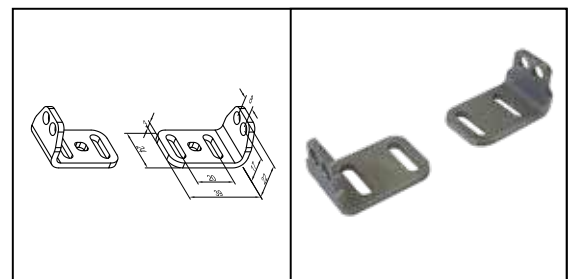
Staffa per finestra a vasistas:
GRIGIO cod. 41941W
NERO cod. 41942X
BIANCO cod. 41943Y



Kit staffe fisse laterali:
GRIGIO cod. 41938T
NERO cod. 41939U
BIANCO cod. 41940V



Kit staffe frontali:
GRIGIO cod. 41935Q
NERO cod. 41936R
BIANCO cod. 41937S



Kit staffe posteriori:
GRIGIO cod. 41932N
NERO cod. 41933O
BIANCO cod. 41934P

Accessori - Connettori elettrici e cavi

- 42016T KIT CAVO NANO 5P m.1,5 Bianco
- 42017U KIT CAVO NANO 5P m.1,5 Nero
- 42020X KIT CAVO NANO 8P m.1,5 Bianco F-SIGNAL

- 42018V
KIT CAVO NANO 5P m.1 Bianco DOPPIO CONNETTORE
- 42019W
KIT CAVO NANO 5P m.1 Nero DOPPIO CONNETTORE
- 42021Y
KIT CONNETTORE ELETTRICO NANO

Esempi di installazione



Sporgere



Sporgere,
due attuatori
Synchro



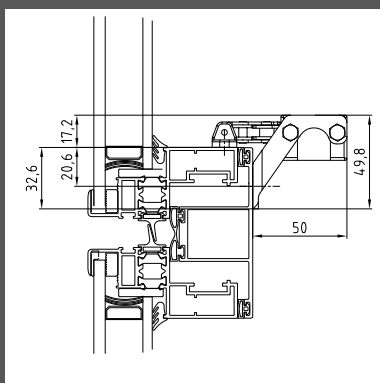
Anta
interna



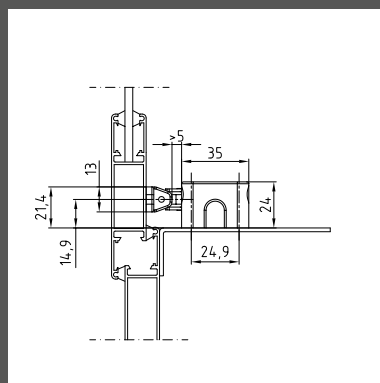
Finestra
da tetto



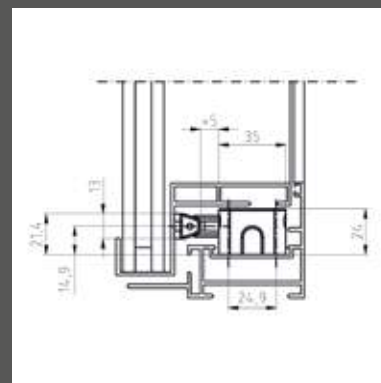
Finestra
parallela



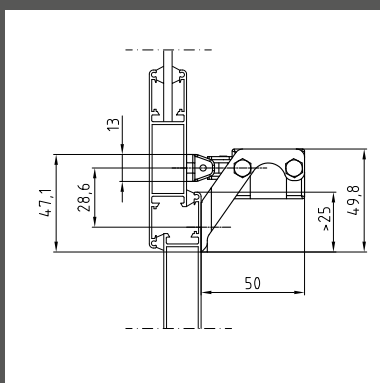
Anta nascosta con staffa frontale



Su davanzale con staffe laterali



Integrato nei profili della finestra
con staffe laterali



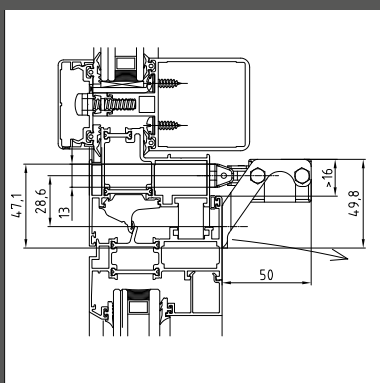
Con staffe frontali



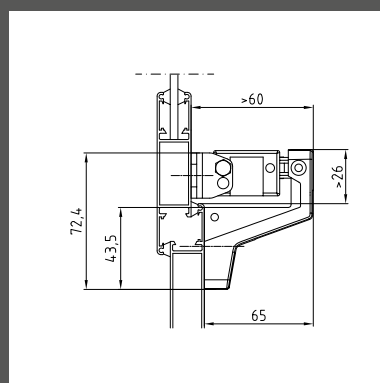
Vasistas



Anta
esterna



Installazione su anta con staffe
frontali



Sul telaio con staffe posteriori
e staffa di alluminio a "Z"

⚠ Le prescrizioni inerenti la sicurezza delle installazioni sono contenute nella sezione "AVVERTENZE PER LA SICUREZZA"

DESCRIZIONI DI CAPITOLATO

Attuatore elettrico a catena di Ultraflex Control Systems denominato Nano DC dotato di catena a maglia doppia in acciaio inox. Elevate prestazioni (400 N) in un involucro molto ridotto (24 x 35 mm)
Alimentazione: 24 Vdc - fine corsa elettronico; arresto elettronico nelle posizioni intermedie in caso di sovraccarico.

Attuatore elettrico a catena di Ultraflex Control Systems denominato Synchro Nano DC dotato di catena a maglia doppia in acciaio inox. Elevate prestazioni (400 N) in un involucro molto ridotto (24 x 35 mm)
Alimentazione: 24 Vdc - fine corsa elettronico; arresto elettronico nelle posizioni intermedie in caso di sovraccarico. Adatto per essere montato in coppia o in serie (max 4 attuatori) sulla stessa finestra: sincronizzazione della velocità integrata.
Quando si richiede un feed-back aperto/chiuso privo di potenziale, indicare il suffisso F-SIGNAL

QUASAR

Attuatore a catena- Forza in spinta 300-400 N - Corsa max 500 mm



CARATTERISTICHE PRINCIPALI

- Alte prestazioni in involucro in alluminio presssoato con dimensioni ridotte (47 x 32 mm), verniciato a polvere.
- Catena a doppia maglia realizzata in acciaio inox.
- Uscita della catena in posizione centrale.
- L'installazione non richiede la regolazione della chiusura.
L'arresto avviene quando l'anta va in battuta, grazie all'intervento del limitatore elettronico ad assorbimento di corrente.
- Arresto elettronico in caso di sovraccarico.

- Le versioni **SYNCHRO** sono dotate di un'unità elettronica interna per il controllo della velocità di apertura/chiusura che consente il montaggio di più attuatori sulla medesima anta senza necessità di centralina esterna (massimo 4 attuatori).

Versione AC: 1 Synchro Quasar AC + 1 Synchro Quasar DC (max 2 coppie), **versione DC:** max 4 Synchro Quasar DC.

- **Versioni F-SIGNAL** con segnalazione di apertura e chiusura a contatto pulito stabile.
- Adatto per l'installazione combinata con i dispositivi di chiusura aggiuntiva **E-LOCK** o **PLUSULTRA** (vedere relative sezioni).
- La **Versione PONTE LEVATOIO DRAW BRIDGE** va installata su finestre a vasistas con apertura esterna di 90° per la Ventilazione Fumo

ALTRE VERSIONI SU RICHIESTA:

- Versione **QUASAR DC** con grado di protezione **IP42**, per una maggiore resistenza agli agenti atmosferici.



-   per versioni USA e Canada.

NOTE PER L'INSTALLAZIONE

- L'installazione senza staffe è possibile su finestre con cerniere solo se l'altezza dell'anta è di almeno 1500 mm.
- Nel caso di ante con cerniere laterali a compasso, contattare il nostro Ufficio Tecnico.
- Se installato su profili PVC, questi devono essere rinforzati.
- In caso di installazione con sistemi automatici di controllo evitare comandi ripetuti nella stessa direzione.

Per ulteriori informazioni, contattare il nostro Ufficio Tecnico.



La versione 24 Vdc è adatta per l'installazione su **evacuatori di fumo e calore** in conformità alla norma **UNI EN 12101-2**, testata da Istituto Giordano.



La versione BMSline è completamente programmabile (corsa, velocità, forza, ...); vari scenari selezionabili tramite collegamento a computer e software dedicato. Vedere sezione BMSline.



DATI TECNICI

	VERSIONE AC	VERSIONE DC
ALIMENTAZIONE	100 Vac - 240 Vac	24 Vdc \pm 10%
ASSORBIMENTO (a carico max)	0,4 A - 0,2 A	0,9 A
COMANDO	-	inversione di polarità
FORZA MAX	300 N	300 N
VELOCITÀ	~15 mm/s	~15 mm/s
CARICO STATICO	2500 N	2500 N
FATTORE DI SERVIZIO	50%	50%
COLLEGAMENTO IN PARALLELO	Sì	Sì
FINE CORSA	Arresto elettronico	Arresto elettronico
PROTEZIONE	Arresto elettronico	Arresto elettronico
GRADO DI PROTEZIONE	IP40	IP40

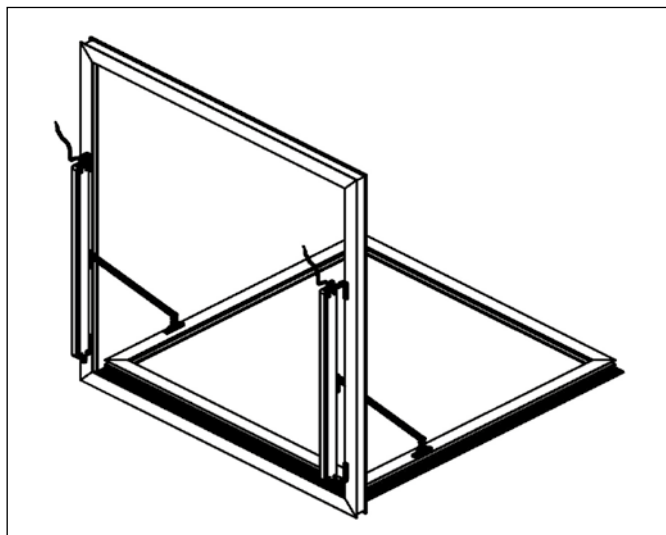
CODICI PER VERSIONI AC (100 Vac - 240 Vac)

MODELLO	CORSA	SYNCHRO	FEEDBACK	CAVO	COLORE	CODICE
QUASAR AC	500 mm	-	-	1,5 m 3 fili + terra	GRIGIO RAL 9006 NERO RAL 9005 BIANCO RAL 9010	40837Z 40838A 40839B
SYNCHRO QUASAR AC	500 mm	Sì	-	2 x 3 m di cavo: 3 fili + terra 5 fili	GRIGIO RAL 9006 NERO RAL 9005 BIANCO RAL 9010	41316I 41317J 41318K

CODICI PER VERSIONI DC (24 Vdc \pm 10%)

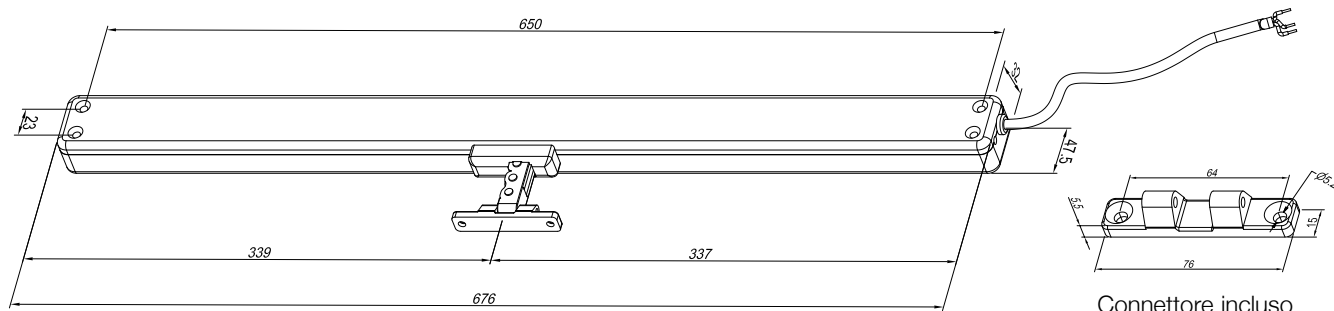
MODELLO	CORSA	SYNCHRO	FEEDBACK	CAVO	COLORE	CODICE
QUASAR DC	500 mm	-	-	1,5 m 2 fili	GRIGIO RAL 9006 NERO RAL 9005 BIANCO RAL 9010	40840C 40841D 40842E
SYNCHRO QUASAR DC	500 mm	Sì	-	3 m 5 fili	GRIGIO RAL 9006 NERO RAL 9005 BIANCO RAL 9010	41119Z 41120A 41121B
QUASAR DC F-SIGNAL	500 mm	-	apertura/ chiusura	1,5 m 5 fili	GRIGIO RAL 9006 NERO RAL 9005 BIANCO RAL 9010	41327T 41328U 41329V
SYNCHRO QUASAR DC F-SIGNAL	500 mm	Sì	apertura/ chiusura	2 x 3 m di cavo: 5 fili 3 fili	GRIGIO RAL 9006 NERO RAL 9005 BIANCO RAL 9010	41319L 41320M 41321N
SYNCHRO QUASAR DC DRAWBRIDGE	500 mm	Sì	-	3 m 5 fili	GRIGIO RAL 9006 NERO RAL 9005 BIANCO RAL 9010	41928J 41929K 41930L

NOTA: staffe non incluse - da ordinare separatamente



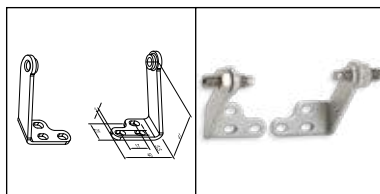
Installazione SYNCHRO QUASAR DC PONTE LEVATOIO su finestra a vasistas con apertura esterna di 90°: gli attuatori sono dotati di una guida speciale per la catena. Contattare il nostro Ufficio Tecnico per i limiti di installazione (dimensioni e peso della finestra) e le staffe necessarie all'installazione (a seconda del tipo di profilo)

Dimensioni attuatore

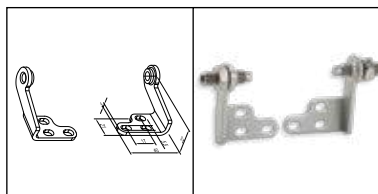


Connettore incluso

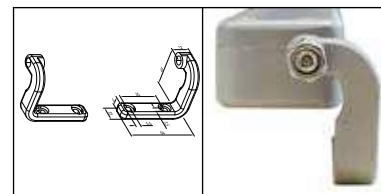
Accessori



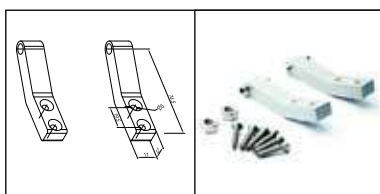
Staffa lunga sottile
GRIGIO RAL 9006 cod. 41898F
NERO RAL 9005 cod. 41899G
BIANCO RAL 9010 cod. 41900H



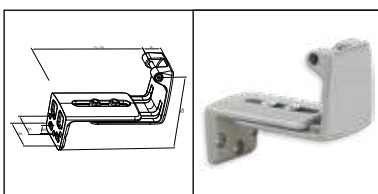
Staffa corta sottile
GRIGIO RAL 9006 cod. 41901I
NERO RAL 9005 cod. 41902J
BIANCO RAL 9010 cod. 41903K



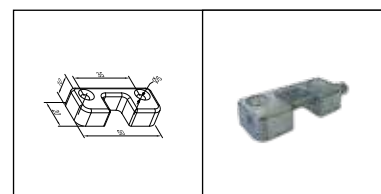
Staffa pressofusa
GRIGIO RAL 9006 cod. 40843F
NERO RAL 9005 cod. 40844G
BIANCO RAL 9010 cod. 40845H



Staffa lunga
GRIGIO RAL 9006 cod. 40941H
NERO RAL 9005 cod. 40942I
BIANCO RAL 9010 cod. 40943J



Staffa vasistas regolabile a "Z" in pressofusione
GRIGIO cod. 41709Z
NERO cod. 41710A
BIANCO cod. 41711B

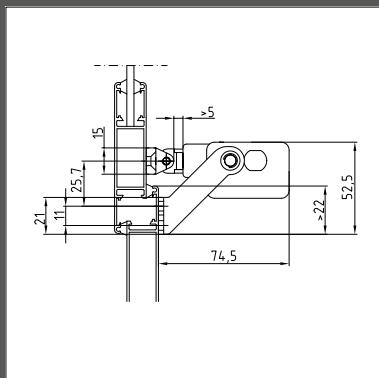


Connettore piatto
GRIGIO 84793Z

Esempi di installazione



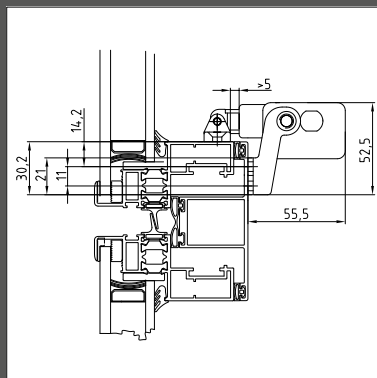
Sporgere



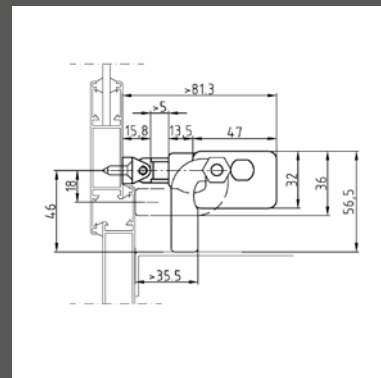
Installazione frontale con staffa lunga sottile



Sporgere, due attuatori Synchro



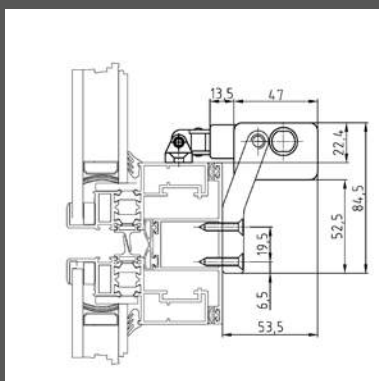
Anta nascosta con staffa corta sottile



Con o senza davanzale con staffa pressofusa



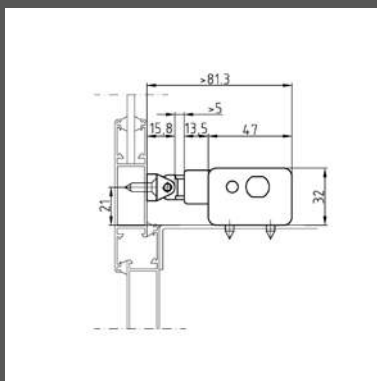
Anta interna



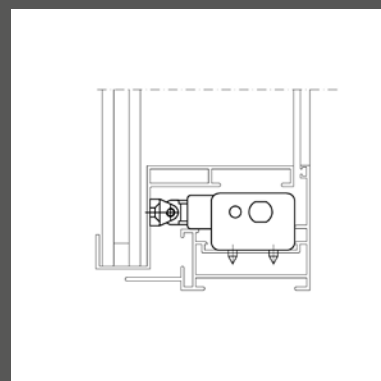
Installazione con staffa lunga



Finestra da tetto



Installazione con davanzale



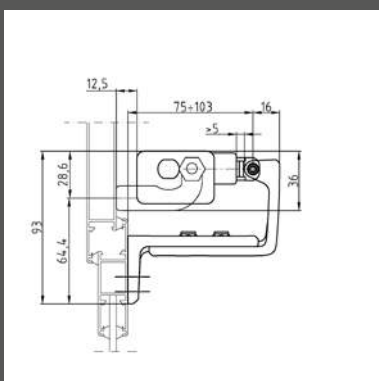
Applicazione ad incasso



Finestra parallela



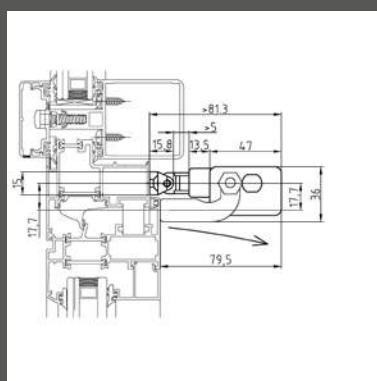
Ponte levatoio



Installazione su telaio con staffa regolabile a "Z"



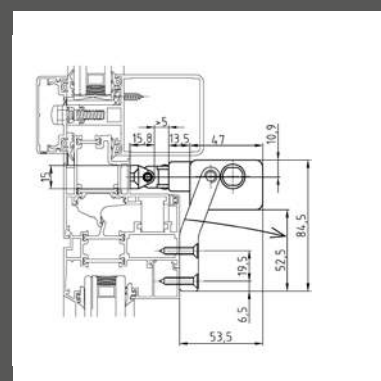
Vasistas



Installazione su anta con staffa pressofusa



Anta esterna



Installazione su anta con staffa lunga

⚠ Le prescrizioni inerenti la sicurezza delle installazioni sono contenute nella sezione "AVVERTENZE PER LA SICUREZZA"

DESCRIZIONI DI CAPITOLATO

Attuatore elettrico Ultraflex Control Systems modello Quasar con catena a doppia maglia inox. Alimentazione da 100 a 240 Vac oppure 24 Vdc. Fine corsa elettronico e arresto elettronico nelle posizioni intermedie in caso di sovraccarico. Involucro di dimensioni ridotte (47x32 mm) con finitura verniciata.

Attuatore elettrico Ultraflex Control Systems modello Synchro Quasar con catena a doppia maglia inox adatto per essere montato in coppia o in serie (max 4 attuatori) sulla stessa finestra: sincronizzazione di velocità integrata. Alimentazione da 100 a 240 Vac oppure 24 Vdc. Fine corsa elettronico e arresto elettronico nelle posizioni intermedie in caso di sovraccarico. Involucro di dimensioni ridotte (47x32 mm) con finitura verniciata. Quando si richiede un feed-back aperto/chiuso privo di potenziale, indicare il suffisso F-SIGNAL

QUASAR L

Attuatore a catena - Forza in spinta 300-150-100 N - Corsa 600-750-1000 mm



CARATTERISTICHE PRINCIPALI

- Disponibile in tre corse differenti: 600 mm - 750 mm - 1000 mm.
- Catena a maglia doppia realizzata in acciaio inox.
- Involucro in alluminio estruso anodizzato (argento) o verniciato (bianco o nero).
- Uscita della catena in posizione centrale.
L'arresto avviene quando l'anta va in battuta, grazie all'intervento del limitatore elettronico ad assorbimento di corrente.
- Arresto elettronico in caso di sovraccarico.
- A richiesta è possibile fornire attuatori con uscita cavo dal lato opposto e cavi di lunghezza e colore diverso (contattare Uff. Commerciale per quantità minime e costi).
- Fornito con 3 m di cavo e kit staffe oscillanti.

- Le versioni **SYNCHRO** sono dotate di un'unità elettronica interna per il controllo della velocità di apertura/chiusura che consente il montaggio di più attuatori sulla medesima anta senza necessità di centralina esterna.
Versione AC: 1 Synchro Quasar L AC + 1 Synchro Quasar L DC (max 2 coppie), **versione DC:** max 4 Synchro Quasar L DC.
- **Versioni F-SIGNAL** con segnalazione in apertura e chiusura a contatto pulito stabile.
- Adatto per l'installazione combinata con i dispositivi di chiusura aggintiva **E-LOCK** o **PLUSULTRA** (vedere relative sezioni).

ALTRE VERSIONI SU RICHIESTA:

- Versione **QUASAR L DC** con grado di protezione **IP42**, per una maggiore resistenza agli agenti atmosferici.



per versioni USA e Canada.

NOTE PER L'INSTALLAZIONE

- Nel caso di ante con cerniere laterali a compasso, contattare il nostro Ufficio Tecnico.
- Se installato su profili PVC, questi devono essere rinforzati.
- In caso di installazione con sistemi automatici di controllo evitare comandi ripetuti nella stessa direzione.

Per ulteriori informazioni, contattare il nostro Ufficio Tecnico.



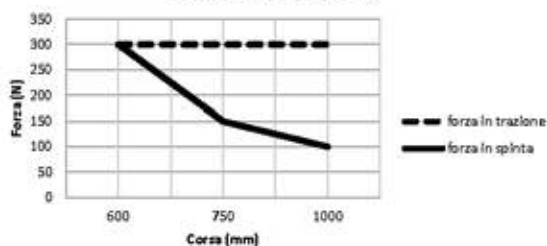
La versione 24 Vdc è adatta per l'installazione su **evacuatori di fumo e calore** in conformità alla norma **UNI EN 12101-2**, testata da Istituto Giordano.



La versione BMSline è completamente programmabile (corsa, velocità, forza, ...); vari scenari selezionabili tramite collegamento a computer e software dedicato. Vedere sezione BMSline.



Grafico corsa/forza



DATI TECNICI

	VERSIONE AC	VERSIONE DC
ALIMENTAZIONE	100 Vac - 240 Vac	24 Vdc \pm 10%
ASSORBIMENTO (a carico max)	0,4 A - 0,2 A	0,9 A
COMANDO	-	inversione polarità
FORZA IN TRAZIONE	300 N	300 N
FORZA IN SPINTA (corsa)	300 N (600 mm)	300 N (600 mm)
	150 N (750 mm)	150 N (750 mm)
	100 N (1000 mm)	100 N (1000 mm)
VELOCITÀ	~15 mm/s	~15 mm/s
CARICO STATICO	3500 N	3500 N
FATTORE DI SERVIZIO	50%	50%
COLLEGAMENTO IN PARALLELO	Sì	Sì
FINE CORSA	Arresto elettronico	Arresto elettronico
PROTEZIONE	Arresto elettronico	Arresto elettronico
GRADO DI PROTEZIONE	IP40	IP40

CODICI PER VERSIONI AC (100 Vac - 240 Vac)

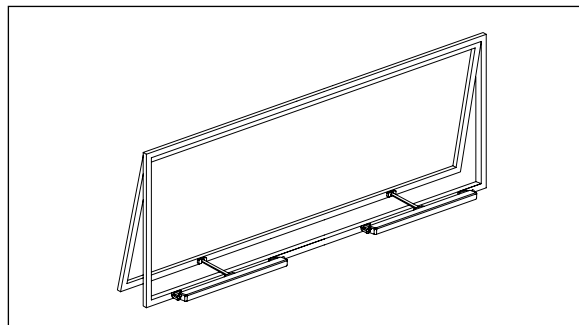
MODELLO	SYNCHRO	FEEDBACK	CAVO	COLORE	CODICE (Corsa)		
					600 mm	750 mm	1000 mm
QUASAR L AC	-	-	3 m 3 fili + terra	ALLUMINIO ANOD. NERO RAL 9005 BIANCO RAL 9010	41052C	41055J	41058R
					41053E	41056L	41059T
					41054G	41057N	41060B
SYNCHRO QUASAR L AC	Sì	-	2 x 3 m di cavo: 3 fili + terra 5 fili	ALLUMINIO ANOD. NERO RAL 9005 BIANCO RAL 9010	41286E	41289H	41292K
					41287F	41290I	41293L
					41288G	41291J	41294M

CODICI PER VERSIONI DC (24 Vdc \pm 10%)

MODELLO	SYNCHRO	FEEDBACK	CAVO	COLORE	CODICE (Corsa)		
					600 mm	750 mm	1000 mm
QUASAR L DC	-	-	3 m 2 fili	ALLUMINIO ANOD. NERO RAL 9005 BIANCO RAL 9010	41061D	41064K	41067S
					41062F	41065M	41068U
					41063H	41066P	41069W
SYNCHRO QUASAR L DC	Sì	-	3 m 5 fili	ALLUMINIO ANOD. NERO RAL 9005 BIANCO RAL 9010	41189G	41212I	41242M
					41190R	41240K	41243N
					41191T	41241L	41244O
QUASAR L DC F-SIGNAL	-	apertura/ chiusura	3 m 5 fili	ALLUMINIO ANOD. NERO RAL 9005 BIANCO RAL 9010	41277V	41280Y	41283B
					41278W	41281Z	41284C
					41279X	41282A	41285D
SYNCHRO QUASAR L DC F-SIGNAL	Sì	apertura/ chiusura	2 x 3 m di cavo: 5 fili 3 fili	ALLUMINIO ANOD. NERO RAL 9005 BIANCO RAL 9010	41295N	41298Q	41301T
					41296O	41299R	41302U
					41297P	41300S	41303V

NOTA: staffe non incluse - da ordinare separatamente

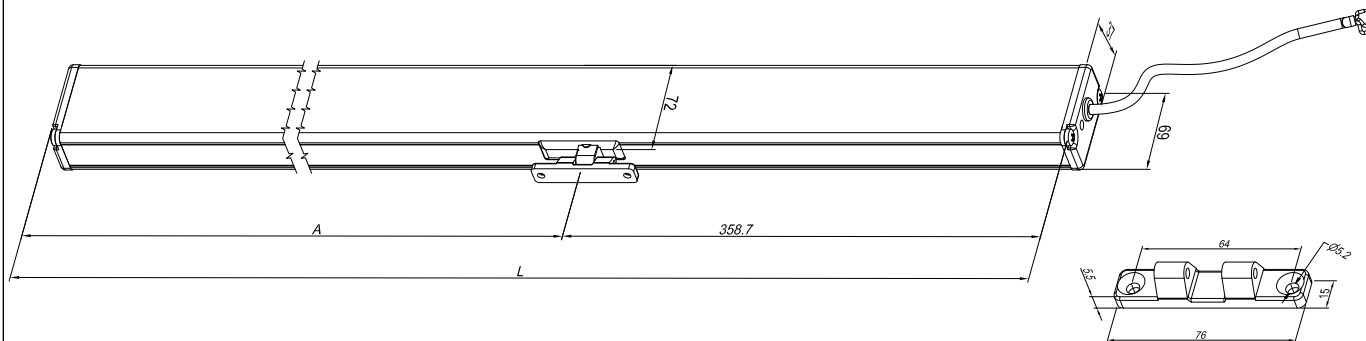
QUASAR L



Esempio di installazione Synchro Quasar L

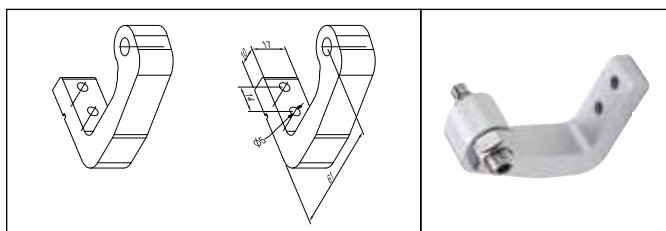
CORSA	A	L
600	400,3	759
750	475,3	834
10000	600,3	959

Dimensioni attuatore

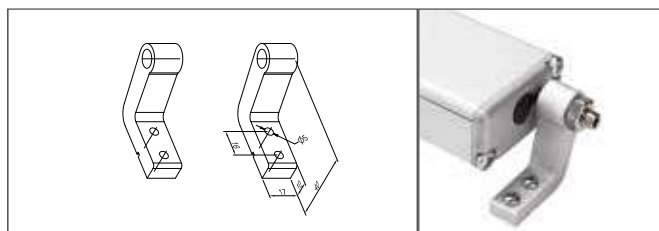


Connettore incluso

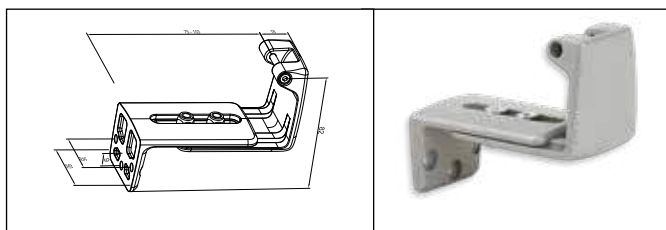
Accessori



Staffe oscillanti a "C" (da ordinare separatamente):
 ALLUMINIO ANODIZZATO cod. 41197Z
 NERO RAL 9005 cod. 41198A
 BIANCO RAL 9010 cod. 41199B



Staffe oscillanti (da ordinare separatamente)
 GRIGIO cod. 41906N
 NERO cod. 41907O
 BIANCO cod. 41908P



Staffa vasistas regolabile a "Z" in pressofusione
 GRIGIO cod. 41709Z
 NERO cod. 41710A
 BIANCO cod. 41711B



Kit per montaggio a vasistas con staffa oscillante a "C" e staffa regolabile a "Z" (da ordinare separatamente):
 ALLUMINIO ANODIZZATO cod. 41715F
 NERO RAL 9005 cod. 41716G
 BIANCO RAL 9010 cod. 41717H

Esempi di installazione



Sporgere



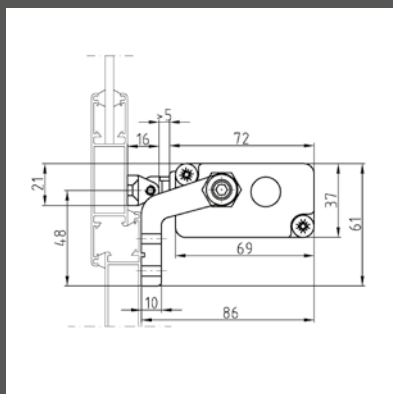
Sporgere,
due attuatori
Synchro



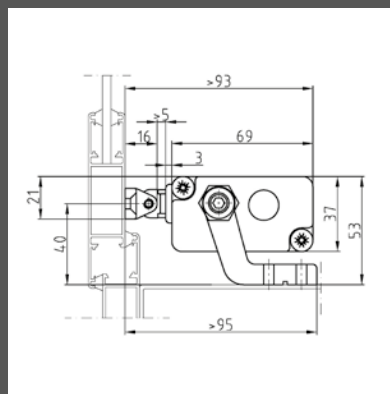
Anta
interna



Finestra
da tetto



Installazione su telaio
con staffe oscillanti



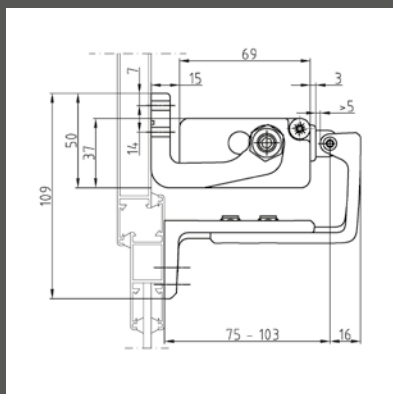
Installazione su davanzale
con staffe oscillanti



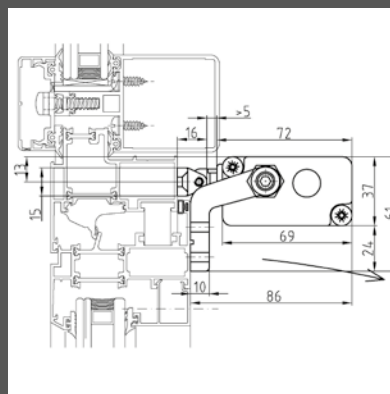
Vasistas



Anta
esterna



Installazione su telaio
con staffe a vasistas



Installazione su anta
con staffe oscillanti

⚠ Le prescrizioni inerenti la sicurezza delle installazioni sono contenute nella sezione "AVVERTENZE PER LA SICUREZZA"

DESCRIZIONI DI CAPITOLATO

Attuatore elettrico Ultraflex Control Systems modello Quasar L con catena a doppia maglia inox.
Alimentazione da 100 a 240 Vac oppure 24 Vdc.
Fine corsa elettronico e arresto elettronico in caso di sovraccarico.

Attuatore elettrico Ultraflex Control Systems modello Synchro Quasar L con catena a doppia maglia inox adatto per essere montato in coppia o in serie (max 4 attuatori) sulla stessa finestra: sincronizzazione di velocità integrata.
Alimentazione da 100 a 240 Vac oppure 24 Vdc.
Fine corsa elettronico e arresto elettronico in caso di sovraccarico.

VEGA

Attuatore a catena - Forza in spinta 300 N - Corsa max 300 mm



CARATTERISTICHE PRINCIPALI

- Alte prestazioni in involucro in alluminio presssoato con dimensioni ridotte (47 x 32 mm), verniciato a polvere.
- Catena a doppia maglia realizzata in acciaio inox.
- Uscita della catena in posizione centrale.
- L'installazione non richiede la regolazione della chiusura.
L'arresto avviene quando l'anta va in battuta, grazie all'intervento del limitatore elettronico ad assorbimento di corrente.
- Arresto elettronico in caso di sovraccarico.

- La versione **RF** è dotata di ricevitore radio integrato ed è fornita con radiocomando; il radiocomando può comandare contemporaneamente più attuatori installati nel suo campo d'azione; sono disponibili su richiesta attuatori e telecomandi con codifica differenziata.
- Le versioni **SYNCHRO** sono dotate di un'unità elettronica interna per il controllo della velocità di apertura/chiusura che consente il montaggio di più attuatori sulla medesima anta senza necessità di centralina esterna.
- **Versioni F-SIGNAL** con segnalazione in apertura e chiusura a contatto pulito stabile.
- Adatto per l'installazione combinata con i dispositivi di chiusura aggintiva **E-LOCK** o **PLUSULTRA** (vedere relative sezioni).

ALTRE VERSIONI SU RICHIESTA:

- Versione **VEGA DC** con gradi di protezione **IP42**, per una maggiore resistenza agli agenti atmosferici.



-   per versioni USA e Canada.

NOTE PER L'INSTALLAZIONE

- L'installazione senza staffe è possibile su finestre con cerniere solo se l'altezza dell'anta è di almeno 900 mm.
- Nel caso di ante con cerniere laterali a compasso, contattare il nostro Ufficio Tecnico.
- Se installato su profili PVC, questi devono essere rinforzati.
- In caso di installazione con sistemi automatici di controllo evitare comandi ripetuti nella stessa direzione.

Per ulteriori informazioni, contattare il nostro Ufficio Tecnico.



La versione 24 Vdc è adatta per l'installazione su **evacuatori di fumo e calore** in conformità alla norma **UNI EN 12101-2**, testata da Istituto Giordano.



La versione BMSline è completamente programmabile (corsa, velocità, forza, ...); vari scenari selezionabili tramite collegamento a computer e software dedicato. Vedere sezione BMSline.



DATI TECNICI

	VERSIONE AC	VERSIONE DC
ALIMENTAZIONE	100 Vac - 240 Vac	24 Vdc \pm 10%
ASSORBIMENTO (a carico max)	0,3 A - 0,15 A	0,7 A
COMANDO	-	inversione di polarità
FORZA MAX	300 N	300 N
CORSA	300 mm	300 mm
VELOCITÀ	~9 mm/s	~9 mm/s
CARICO STATICO	2500 N	2500 N
FATTORE DI SERVIZIO	50%	50%
COLLEGAMENTO IN PARALLELO	Sì	Sì
FINE CORSA	Arresto elettronico	Arresto elettronico
PROTEZIONE	Arresto elettronico	Arresto elettronico
GRADO DI PROTEZIONE	IP30	IP30

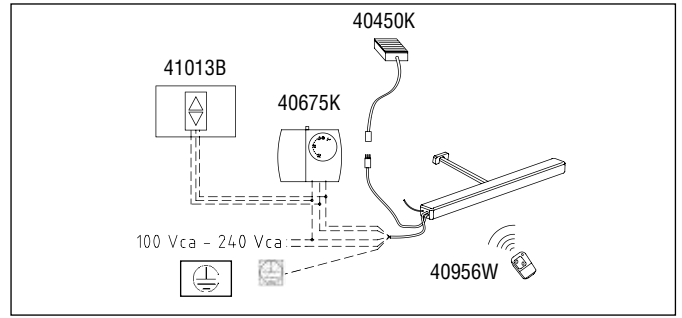
CODICI PER VERSIONI AC (100 Vac - 240 Vac)

MODELLO		SYNCHRO	FEEDBACK	CAVO	COLORE	CODICE
VEGA AC		-	-	1,5 m 3 fili + terra	GRIGIO RAL 9006 NERO RAL 9005 BIANCO RAL 9010	40900K 40901L 40902M
VEGA RF	Radio ricevitore integrato Radiocomando incluso	-	-	1,5 m 4 fili + terra	GRIGIO RAL 9006 NERO RAL 9005 BIANCO RAL 9010	40906Q 40907R 40908S
VEGA RF-RAIN	Radio ricevitore integrato Radiocomando incluso Cavo di connessione per sensore pioggia	-	-	2 x 1,5 m di cavo: 4 fili + terra 3 fili	GRIGIO RAL 9006 NERO RAL 9005 BIANCO RAL 9010	41015D 41016E 41017F

CODICI PER VERSIONI DC (24 Vdc \pm 10%)

MODELLO		SYNCHRO	FEEDBACK	CAVO	COLORE	CODICE
VEGA DC		-	-	1,5 m 2 fili	GRIGIO RAL 9006 NERO RAL 9005 BIANCO RAL 9010	40903N 40904O 40905P
SYNCHRO VEGA DC		Sì	-	3 m 5 fili	GRIGIO RAL 9006 NERO RAL 9005 BIANCO RAL 9010	41122C 41123D 41124E
VEGA DC F-SIGNAL		-	apertura/ chiusura	1,5 m 5 fili	GRIGIO RAL 9006 NERO RAL 9005 BIANCO RAL 9010	41304W 41305X 41306Y
SYNCHRO VEGA DC F-SIGNAL		Sì	apertura/ chiusura	2x 3 m 5 fili - 3 fili	GRIGIO RAL 9006 NERO RAL 9005 BIANCO RAL 9010	41307Z 41308A 41309B

NOTA: staffe non incluse - da ordinare separatamente



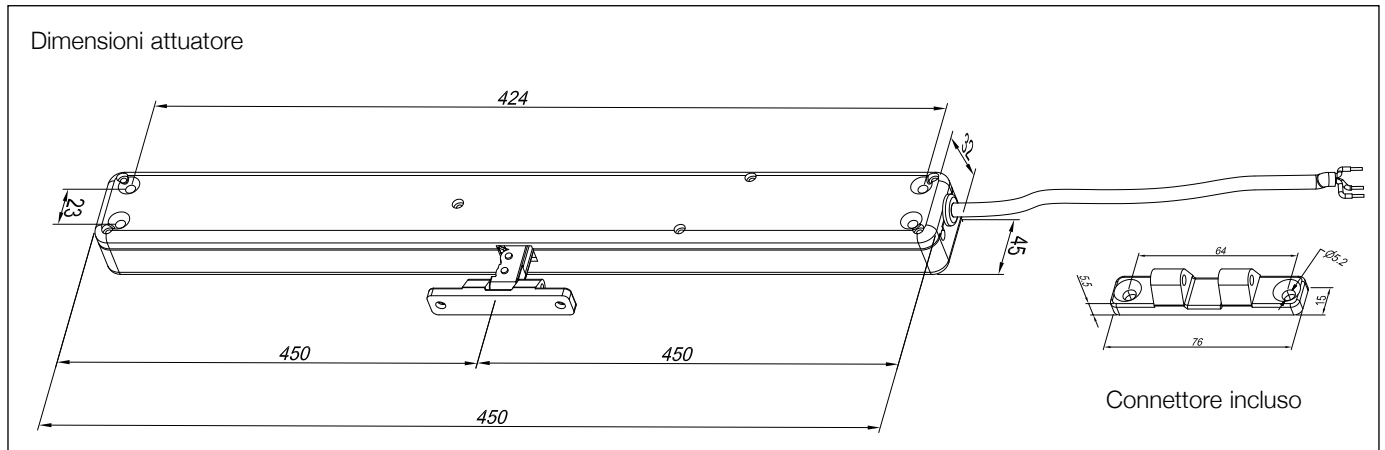
Schema connessione Vega RF-RAIN



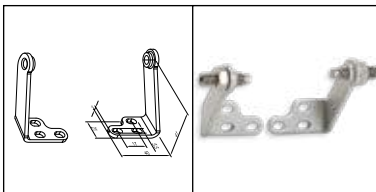
Radiocomando fornito con attuatore VEGA RF e VEGA RF-RAIN codice 40956W



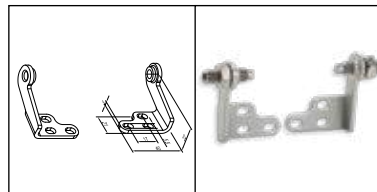
Sensore di pioggia RS codice 40450K



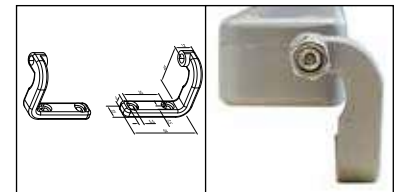
Accessori



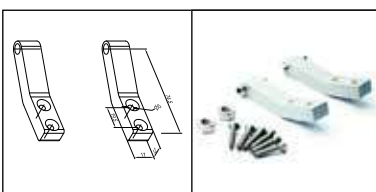
Staffa lunga sottile
GRIGIO RAL 9006 cod. 41898F
NERO RAL 9005 cod. 41899G
BIANCO RAL 9010 cod. 41900H



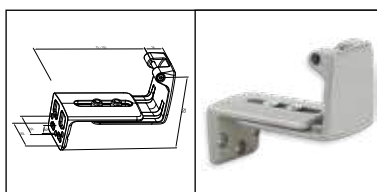
Staffa corta sottile
GRIGIO RAL 9006 cod. 41901I
NERO RAL 9005 cod. 41902J
BIANCO RAL 9010 cod. 41903K



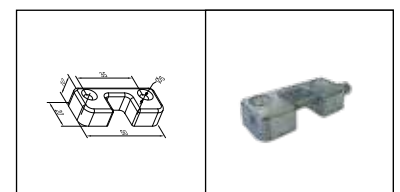
Staffa pressofusa
GRIGIO RAL 9006 cod. 40843F
NERO RAL 9005 cod. 40844G
BIANCO RAL 9010 cod. 40845H



Staffa lunga
GRIGIO RAL 9006 cod. 40941H
NERO RAL 9005 cod. 40942I
BIANCO RAL 9010 cod. 40943J



Staffa vasistas regolabile a "Z" in pressofusione
GRIGIO cod. 41709Z
NERO cod. 41710A
BIANCO cod. 41711B

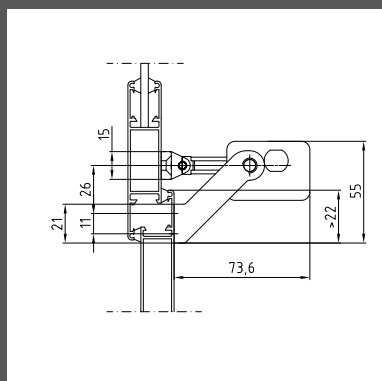


Connettore piatto
GRIGIO 84793Z

Esempi di installazione



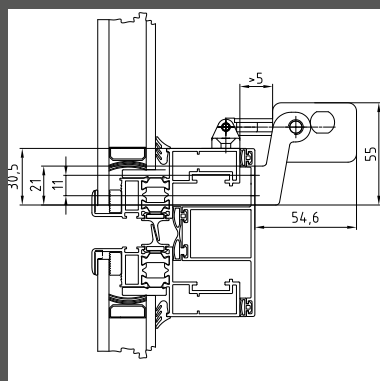
Sporgere



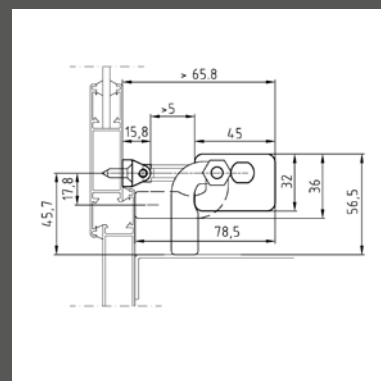
Installazione frontale con staffa lunga sottile



Sporgere, due attuatori Synchro



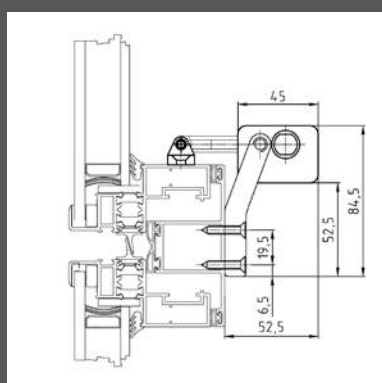
Anta nascosta con staffa corta sottile



Con o senza davanzale con staffa pressofusa



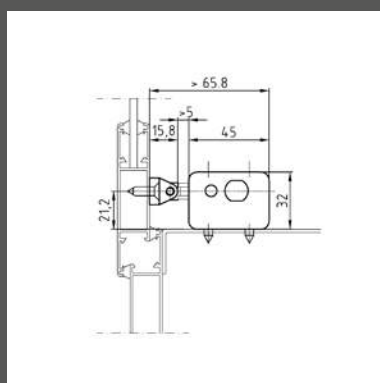
Anta interna



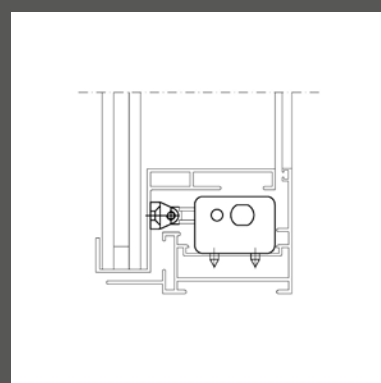
Installazione con staffa lunga



Finestra da tetto



Installazione con davanzale



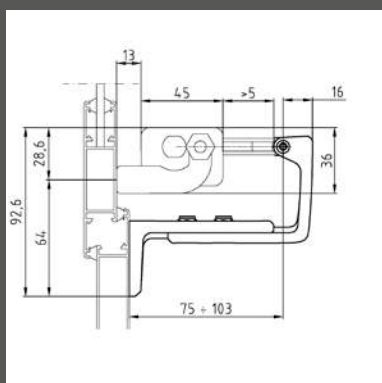
Installazione a incasso in facciata continua



Finestra parallela



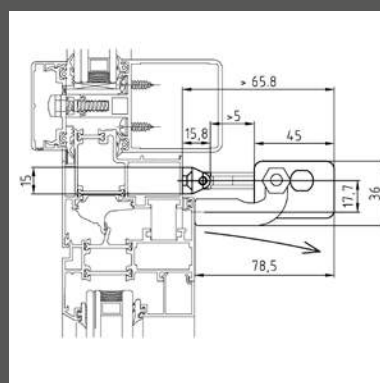
Vasistas



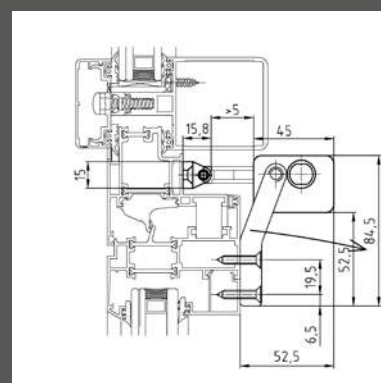
Installazione su telaio con staffa regolabile a "Z"



Anta esterna



Installazione su anta con staffa pressofusa



Installazione su anta con staffa lunga

⚠ Le prescrizioni inerenti la sicurezza delle installazioni sono contenute nella sezione "AVVERTENZE PER LA SICUREZZA"

DESCRIZIONI DI CAPITOLATO

Attuatore elettrico Ultraflex Control Systems modello Vega con catena a doppia maglia inox.

Alimentazione da 100 a 240 Vac o 24 Vdc.

Prevista versione con radiocomando e predisposizione per collegamento diretto a sensore pioggia e termostato.

Fine corsa elettronico e arresto elettronico in caso di sovraccarico. Involucro di dimensioni ridotte (45x32 mm) con finitura verniciata.

Attuatore elettrico Ultraflex Control Systems modello Synchro Vega con catena a doppia maglia inox adatto per essere montato in coppia o in serie (max 4 attuatori) sulla stessa finestra. Alimentazione a 24 Vdc. Sincronizzazione di velocità integrata.

Fine corsa elettronico e arresto elettronico in caso di sovraccarico. Involucro di dimensioni ridotte (45x32 mm) con finitura verniciata. Quando si richiede un feed-back aperto/chiuso privo di potenziale, indicare il suffisso F-SIGNAL

TWIN QUASAR - TWIN VEGA

Due attuatori a catena

Twin Quasar : Forza 600 N - Corsa max 500 mm

Twin Vega: Forza 600 N - Corsa max 300 mm



CARATTERISTICHE PRINCIPALI

- Attuatore a catena più potente: 600 N
- Catene a doppia maglia inox.
- Dotato di una scheda di controllo integrata per sincronizzare la velocità.
- L'installazione non richiede la regolazione di chiusura.
L'arresto avviene quando l'anta va in battuta, grazie all'intervento del limitatore elettronico ad assorbimento di corrente.
- Arresto elettronico in caso di sovraccarico.

- Le versioni **F-SIGNAL** con segnalazione in apertura e chiusura a contatto pulito stabile.
- Adatto per l'installazione combinata con i dispositivi di chiusura aggintiva **E-LOCK** (vedere relativa sezione).

NOTE PER L'INSTALLAZIONE

- Nel caso di ante con cerniere laterali a compasso, contattare il nostro Ufficio Tecnico.
- Se installato su profili PVC, questi devono essere rinforzati.
- In caso di installazione con sistemi automatici di controllo evitare comandi ripetuti nella stessa direzione.

Per ulteriori informazioni, contattare il nostro Ufficio Tecnico.



La versione 24 Vdc è adatta per l'installazione su **evacuatori di fumo e calore** in conformità alla norma **UNI EN 12101-2**, testata da Istituto Giordano.



Le versioni BMSline sono completamente programmabili (corsa, velocità, forza, ...); vari scenari selezionabili tramite collegamento a computer e software dedicato. Vedere sezione BMSline.



DATI TECNICI

	TWIN QUASAR VERSIONE AC	TWIN QUASAR VERSIONE DC	TWIN VEGA VERSIONE DC
ALIMENTAZIONE	100 Vac - 240 Vac	24 Vdc \pm 10%	24 Vdc \pm 10%
ASSORBIMENTO (a carico max)	0,9 A - 0,4 A	1,8 A	1,4 A
COMANDO	-	inversione di polarità	inversione di polarità
FORZA MAX	600 N	600 N	600 N
VELOCITÀ	~15 mm/s	~15 mm/s	~9 mm/s
CARICO STATICO	5000 N	5000 N	5000 N
FATTORE DI SERVIZIO	50%	50%	50%
COLLEGAMENTO IN PARALLELO	Sì	Sì	Sì
FINE CORSA	Arresto elettronico	Arresto elettronico	Arresto elettronico
PROTEZIONE	Arresto elettronico	Arresto elettronico	Arresto elettronico
GRADO DI PROTEZIONE	IP40	IP40	IP30

CODICI PER VERSIONI AC (100 Vac - 240 Vac)

MODELLO	CORSA	FEEDBACK	CAVO	COLORE	CODICE
TWIN QUASAR AC	500 mm	-	3 m 3 fili + terra	ALLUMINIO ANOD. NERO RAL 9005 BIANCO RAL 9010	40989D 40990E 40991F

CODICI PER VERSIONI DC (24 Vdc \pm 10%)

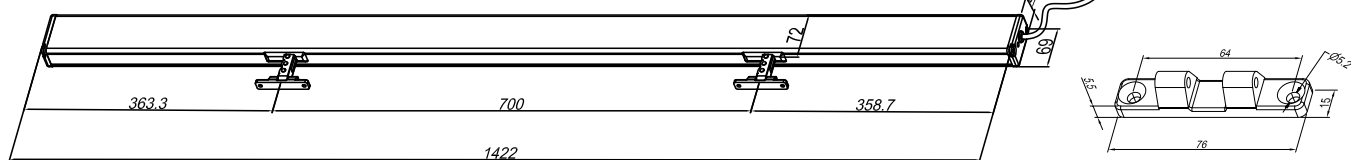
MODELLO	CORSA	FEEDBACK	CAVO	COLORE	CODICE
TWIN QUASAR DC	500 mm	-	3 m 2 fili	ALLUMINIO ANOD. NERO RAL 9005 BIANCO RAL 9010	40992G 40993H 40994I
TWIN QUASAR DC F-SIGNAL	500 mm	apertura/ chiusura	3 m 5 fili	ALLUMINIO ANOD. NERO RAL 9005 BIANCO RAL 9010	41310C 41311D 41312E
TWIN VEGA DC	300 mm	-	3 m 2 fili	ALLUMINIO ANOD. NERO RAL 9005 BIANCO RAL 9010	41245P 41246Q 41247R
TWIN VEGA DC F-SIGNAL	300 mm	apertura/ chiusura	3 m 5 fili	ALLUMINIO ANOD. NERO RAL 9005 BIANCO RAL 9010	41313F 41314G 41315H

NOTA: staffe non incluse - da ordinare separatamente

TWIN QUASAR AND TWIN VEGA

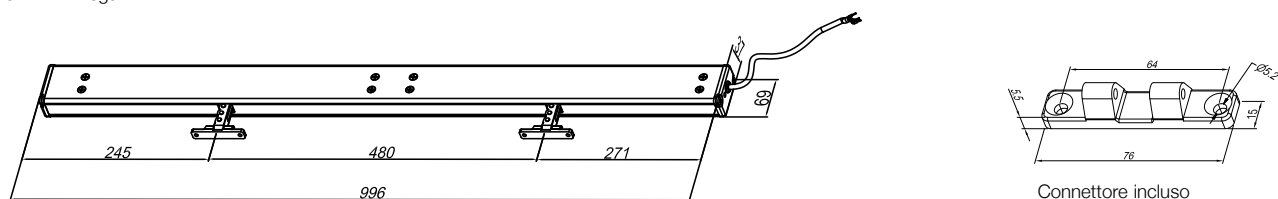


Dimensioni Twin Quasar



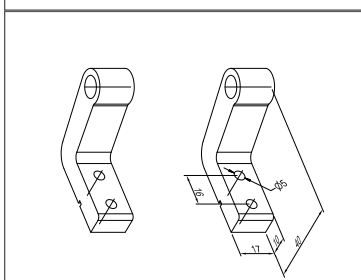
Connettore incluso

Dimensioni Twin Vega

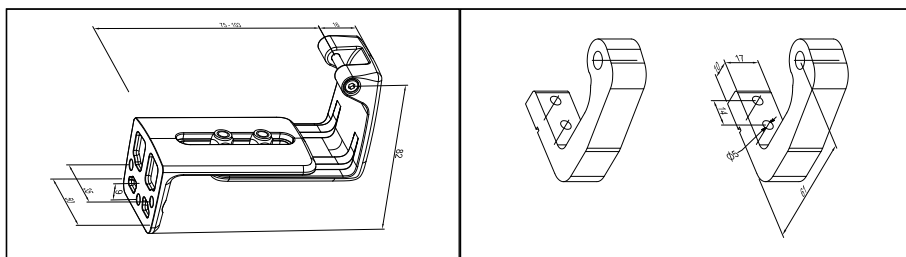


Connettore incluso

Accessori

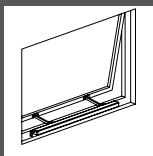


Staffe oscillanti (da ordinare a parte)
 GRIGIO cod. 41906N
 BLACK cod. 41907O
 WHITE cod. 41908P

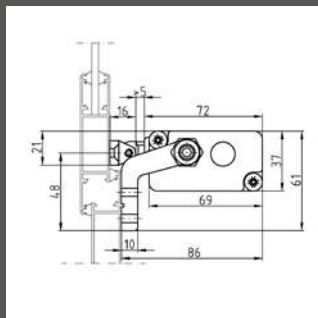


Kit per montaggio a vasistas
 ALLUMINIO ANODIZZATO cod. 41712C
 NERO RAL 9005 cod. 41713D
 BIANCO RAL 9010 cod. 41714E

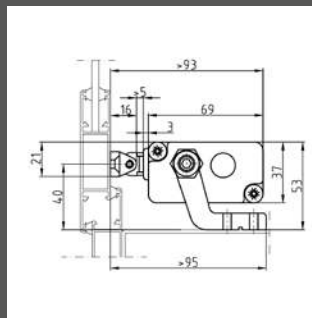
Esempi di installazione



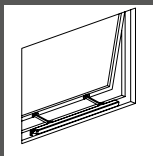
Sporgere
Twin Quasar



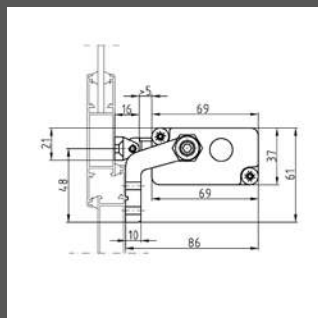
Installazione su telaio
con staffe oscillanti



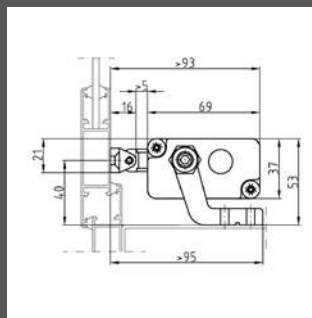
Installazione su davanzale
con staffe oscillanti



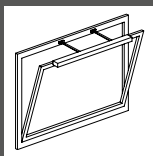
Sporgere
Twin Vega



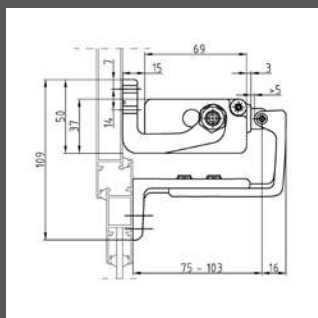
Installazione su telaio
con staffe oscillanti



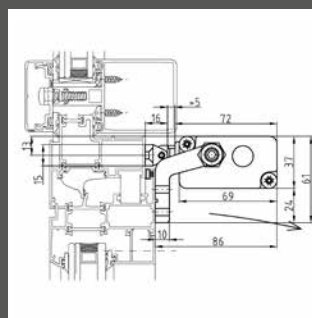
Installazione su davanzale
con staffe oscillanti



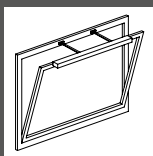
Vasistas
Twin Quasar



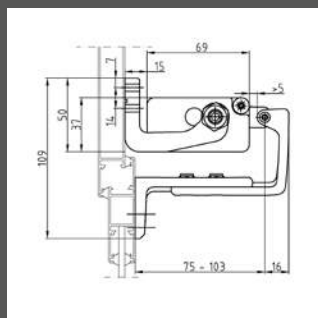
Installazione su telaio
con staffe a vasistas



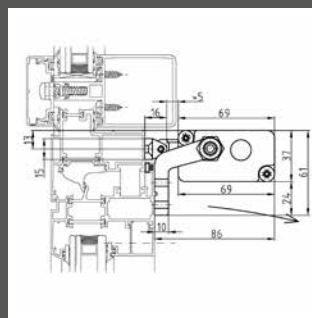
Installazione su anta
con staffe oscillanti



Vasistas
Twin Vega



Installazione su telaio
con staffe a vasistas



Installazione su anta
con staffe oscillanti

⚠ Le prescrizioni inerenti la sicurezza delle installazioni sono contenute nella sezione "AVVERTENZE PER LA SICUREZZA"

DESCRIZIONI DI CAPITOLATO

Attuatore elettrico Ultraflex Control Systems modello Twin Quasar con due catene a doppia maglia inox e scheda elettronica di controllo dei due motori. Forza 600N. Corsa 500mm. Alimentazione a 100-240 Vac oppure 24Vdc. Fine corsa elettronico e arresto elettronico in caso di sovraccarico. Collegabile in parallelo. Involucro in alluminio con finitura anodizzata o verniciata.

Attuatore elettrico Ultraflex Control Systems modello Twin Vega con due catene a doppia maglia inox e scheda elettronica di controllo dei due motori. Forza 600N. Corsa 500mm. Alimentazione a 24Vdc. Fine corsa elettronico e arresto elettronico in caso di sovraccarico.

Collegabile in parallelo.

STILE

Attuatore a catena – Forza 300 N – Corsa 400 mm



CARATTERISTICHE PRINCIPALI

- Catena a maglia doppia per una maggiore resistenza al carico nel caso di utilizzo su finestre a sporgere, pesanti o da tetto.
- Involucro in nylon caricato fibra di vetro.
- Attuatore a doppio isolamento (non necessario il collegamento elettrico alla terra).
- Il connettore estraibile consente la massima rapidità e comodità per il collegamento elettrico.
È ideale per il collaudo finale degli attuatori in cantiere.
- Fornito con segnalazione in chiusura.
- **STILE** con corsa selezionabile 230/400 mm
- **STILE R** con corsa massima 400 mm, regolabile da 0 a 300 mm tramite il posizionamento di un magnete sulla catena in fase di installazione.
- **STILE RF** con corsa selezionabile 230/400 mm e Ricevitore Radio integrato. Trasmettitore Radio da ordinare separatamente.

NOTE PER L'INSTALLAZIONE

- Esclusivo sistema per una installazione rapida e sicura.
- Sistema di sgancio rapido per un'agevole pulizia del serramento
- Fornito con staffe oscillanti e spessore per connettore catena da utilizzare per serramenti con elevato sormonto.
- Nel caso di ante con cerniere laterali a compasso, contattare il nostro Ufficio Tecnico per la scelta delle staffe di fissaggio idonee.
- Per l'installazione di due **STILE** sulla stessa finestra, è disponibile una Centralina di Coppia CP230, cod. 41089V (Vedere la sezione ACCESSORI DI CONTROLLO).



	STILE	STILE R	STILE RF
ALIMENTAZIONE	230 Vac 50/80 Hz	230 Vac 50/80 Hz	230 Vac 50/80 Hz
COLLEGAMENTO ELETTRICO	3 fili (*)	3 fili (*)	3 fili (*)
CORSA	selezionabile 230/400 mm	400 mm: regolabile da 0 a 300 mm	selezionabile 230/400 mm
FORZA	300 N (**)	300 N (**)	300 N (**)
VELOCITÀ	~30 mm/s	~30 mm/s	~30 mm/s
ASSORBIMENTO (a carico max)	0,8 A	0,8 A	0,8 A
COLLEGAMENTO IN PARALLELO	Sì	Sì	Sì
FINE CORSA	Micro interruttori	Micro interruttori/Sensore Hall	Micro interruttori
PROTEZIONE	Termica	Termica	Termica
SEGNALAZIONE	Chiusura	Chiusura	Chiusura
GRADO DI PROTEZIONE	IP20	IP20	IP20
RICEVITORE RADIO (integrato)	No	No	Sì
CODICE			
GRIGIO	41554A	41558E	41730U
NERO	41555B	41559F	41731V
BIANCO	41556C	41560G	41732W

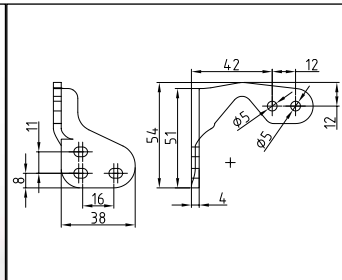
(*) Non è necessario il filo di terra in quanto l'attuatore è a doppio isolamento elettrico.

(**) Per utilizzo in spinta a corsa massima, 300N sono da intendersi come carico momentaneo.



Trasmettitore Radio
CODICE 41729T
 Compatibile con STILE RF e con il ricevitore radio 230 Vac e 24 Vdc
 6 canali (funzione apri - ferma - chiudi) può azionare i sei canali contemporaneamente o separatamente.

Accessori



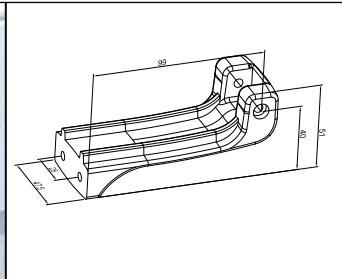
Staffe oscillanti (incluse)



Spessore per connettore a catena 11 mm (incluso)



Connettore estraibile in dotazione (senza cavo)

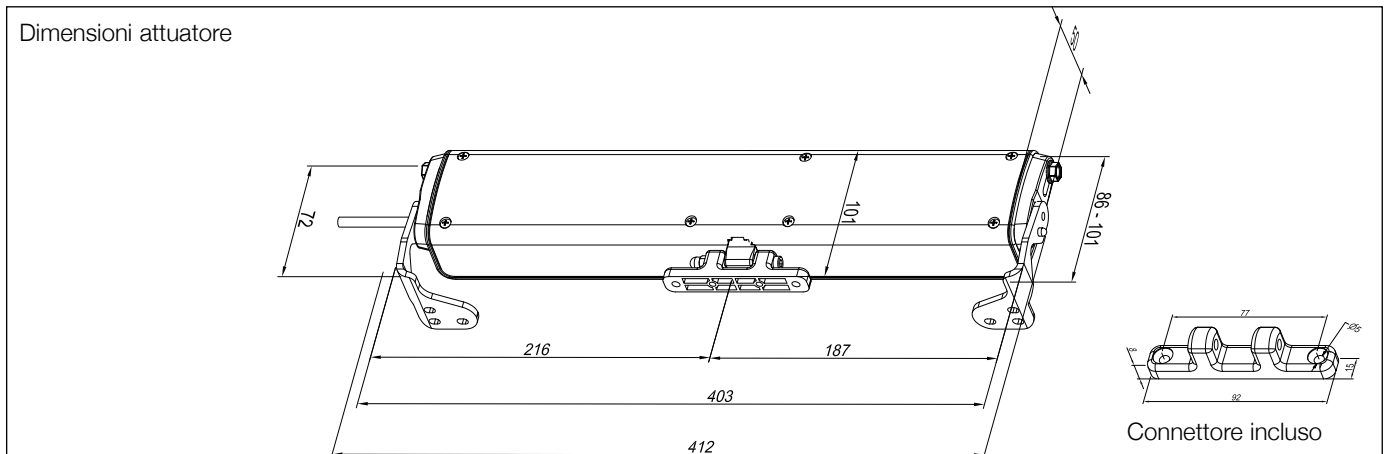
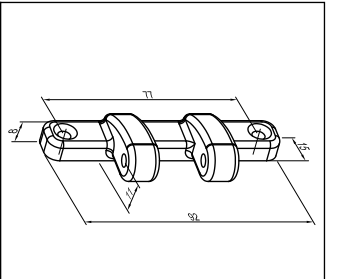


Staffa per applicazione a vasistas (da ordinare separatamente)

GRIGIO: cod. 41582C
 NERO: cod. 41583D
 BIANCO: cod. 41584E



Connettore per anta nascosta (da ordinare separatamente)
 GRIGIO: cod. 41590K
 NERO: cod. 41591L
 BIANCO: cod. 41592M



Esempi di installazione



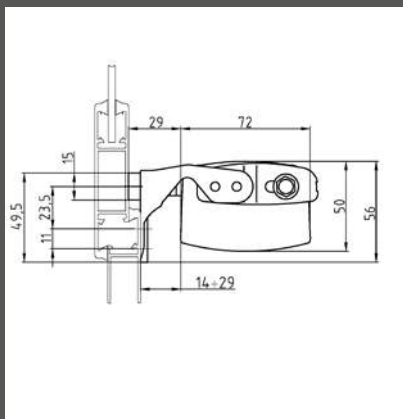
Sporgere



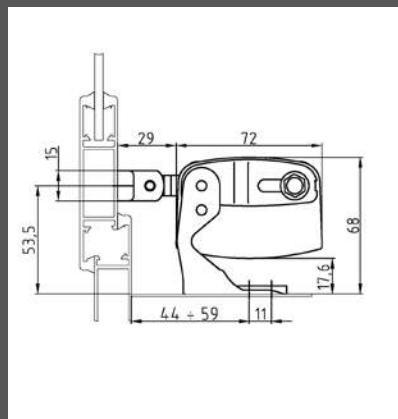
Anta interna



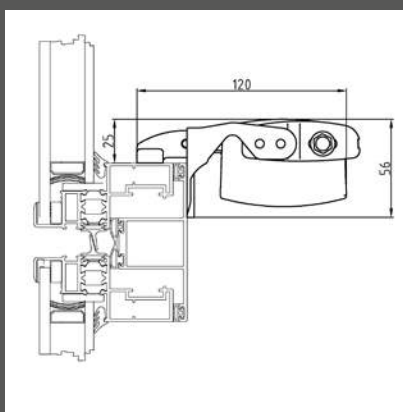
Finestra da tetto



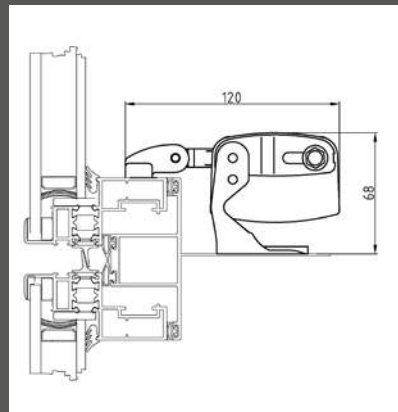
Installazione su telaio con staffa in dotazione



Installazione su davanzale con staffa in dotazione



Installazione su telaio con staffa in dotazione e connettore per anta nascosta



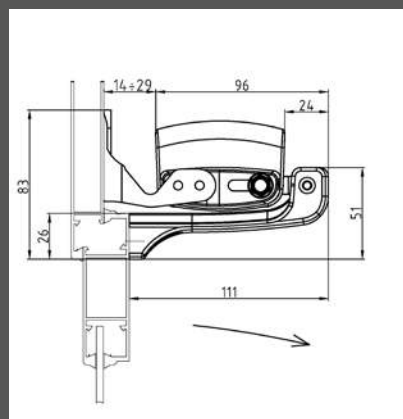
Installazione su davanzale con staffa in dotazione e connettore per anta nascosta



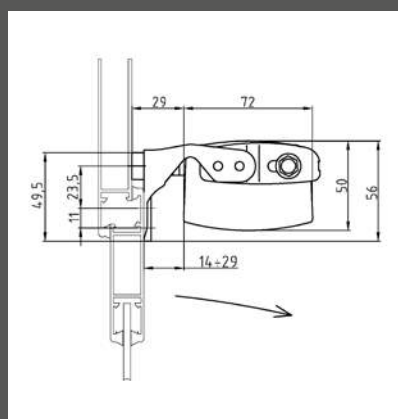
Vasistas



Anta esterna



Installazione su telaio con staffe in dotazione e staffa a vasistas



Installazione su anta con staffe in dotazione

⚠ Le prescrizioni inerenti la sicurezza delle installazioni sono contenute nella sezione “AVVERTENZE PER LA SICUREZZA”

DESCRIZIONI DI CAPITOLATO

Attuatore elettrico Ultraflex Control Systems modello Stile a isolamento elettrico in classe 2 con catena a maglia doppia con doppia versione: corsa selezionabile 230/ 400 mm o 400 mm regolabile da 0 a 300 mm. Alimentazione a 230 Vac. Collegabile in parallelo. Fine corsa con microinterruttori e protezione termica. Involucro in plastica con finitura gofrata.

SINTESI

Attuatore a catena - Forza in trazione 300 N - Corsa 250-380 mm



CARATTERISTICHE PRINCIPALI

- Due corse selezionabili: 250 mm o 380 mm.
- Tre guide a coda di rondine per la massima facilità di installazione: la staffa scorrevole è inclusa nella confezione.
- **SINTESI 2000**: esclusivo sistema per il collegamento elettrico. Il connettore estraibile consente la massima rapidità e comodità per il collegamento elettrico. È ideale per il collaudo finale degli attuatori in cantiere.

NOTE PER L'INSTALLAZIONE

- Per applicazioni su serramenti a sporgere di grandi dimensioni è consigliabile selezionare la corsa 250 mm per meglio contrastare il carico del vento.
- Nel caso di ante con cerniere laterali a compasso, contattare il nostro Ufficio Tecnico.
- Altezza minima della finestra: 500 mm con corsa da 250 mm, 800 mm con corsa da 380 mm. In caso di finestre a vasistas di altezza inferiore, utilizzare il "Kit staffe oscillanti" cod. 40560T (vedi accessori).
- Disponibile a richiesta un puntale per la catena più lungo, indicato per l'impiego dell'attuatore su serramenti in legno o PVC.
- È possibile installare due **SINTESI 2000** sulla stessa finestra utilizzando la Centralina di Coppia CP230, cod. 41089V (vedi sezione ACCESSORI DI CONTROLLO E COMANDO).

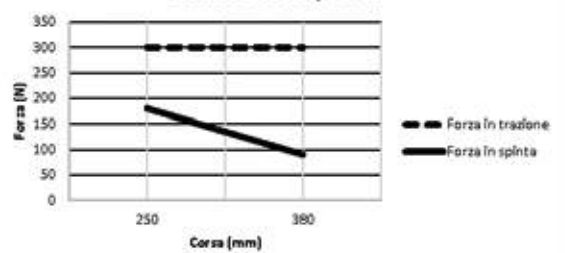


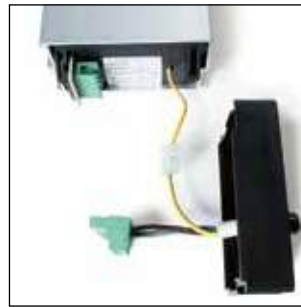
La versione 24 Vdc è adatta per l'installazione su **evacuatori di fumo e calore** in conformità alla norma UNI **EN 12101-2**, testata da Istituto Giordano.

	SINTESI 2000	SINTESI 24 V DC
ALIMENTAZIONE	230 Vac ± 10%	24 Vdc ± 10%
COLLEGAMENTO ELETTRICO	3 fili + terra	2 fili
COMANDO	-	inversione di polarità
CORSA	selezionabile 250 mm/380 mm	selezionabile 250 mm/380 mm
FORZA (in spinta)	180 N (corsa 250 mm) 90 N (corsa 380 mm)	180 N (corsa 250 mm) 90 N (corsa 380 mm)
FORZA (in trazione)	300 N	200 N
VELOCITÀ	~40 mm/s	~14 mm/s
ASSORBIMENTO (a carico max)	0,65 A	1 A
COLLEGAMENTO IN PARALLELO	Sì	Sì
FINE CORSA	Micro interruttori	Micro interruttori
PROTEZIONE	Termica	Arresto elettronico
SEGNALAZIONE	Chiusura	Apertura/Chiusura
GRADO DI PROTEZIONE	IP20	IP20
CODICE		
ARGENTO ANODIZZATO	40313C	37127H
TESTA DI MORO ADONIZZATO	40314D	37128K
BIANCO RAL 9010 VERNICIATO	40316F	37129L

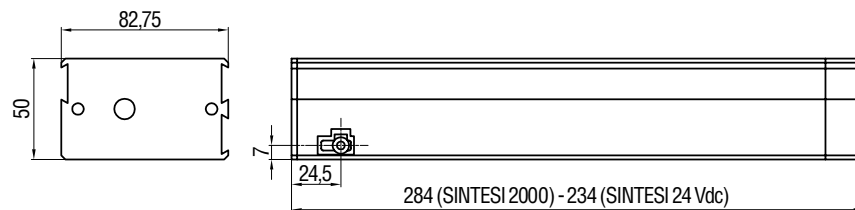


Grafico corsa/forza





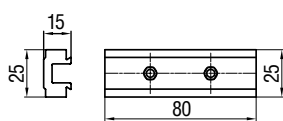
Dimensioni attuatore



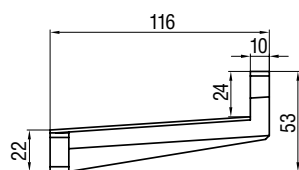
DESCRIZIONE DI CAPITOLATO

Attuatore elettrico Ultraflex Control Systems modello Sintesi a corsa selezionabile 250 mm o 380 mm. Alimentazione a 230 Vac oppure 24 Vdc. Collegamento elettrico mediante connettore estraibile (modello 230 Vac). Collegabile in parallelo. Fine corsa con microinterruttori e protezione termica (modello 230 Vac) o protezione con limite elettronico di corrente (modello 24 Vdc). Involucro in alluminio con finitura anodizzata o verniciata. Conforme alle Direttive 2006/95/CE e 2004/108/CE (per la versione a 24 Vdc conforme alla Direttiva 2004/108/CE).

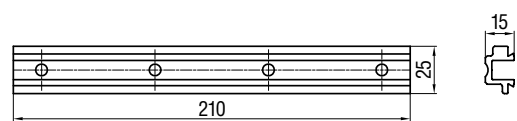
Accessori



Staffa scorrevole in plastica (in dotazione)



Staffa per vasistas in plastica cod. 36665E



Staffa scorrevole in alluminio cod. 37021U per serramenti pesanti e impianti di evacuazione fumo e calore.

Esempi di installazione



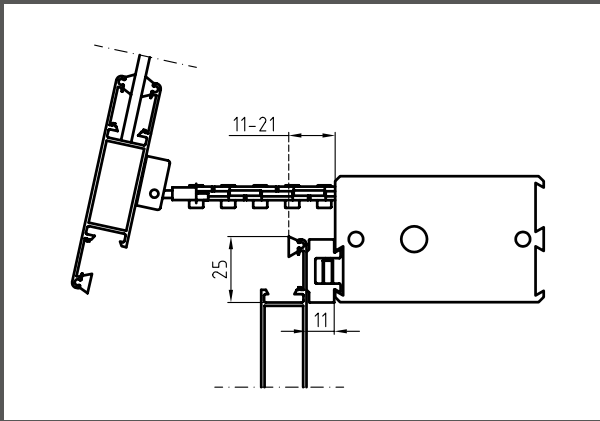
Sporgere



Anta interna



Finestra da tetto



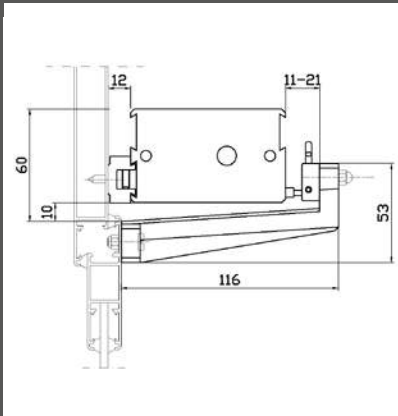
Installazione su telaio fisso con staffa in dotazione



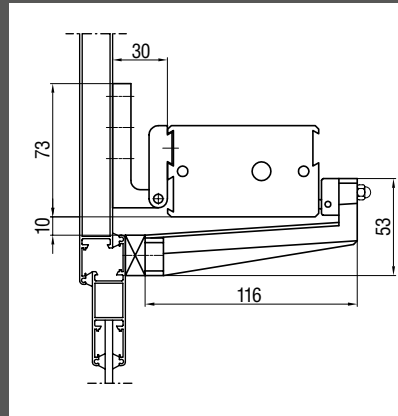
Vasistas



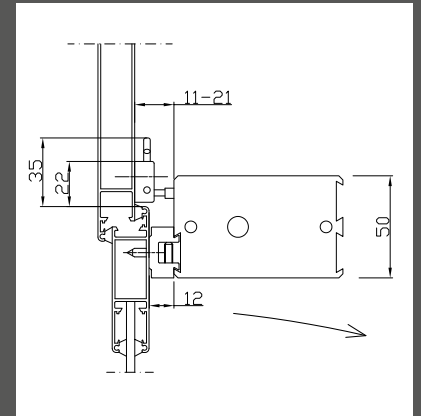
Anta esterna



Installazione su telaio con staffa in dotazione e staffa vasistas cod. 36665E



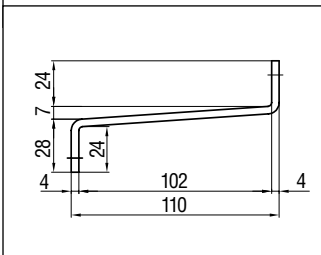
Installazione su telaio con staffa a vasistas cod. 36665E e staffa oscillante cod. 40560T



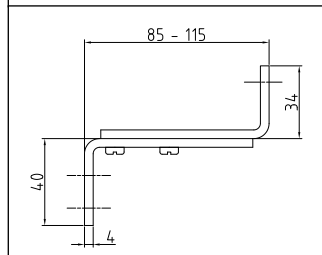
Installazione su anta con staffa in dotazione

⚠ Le prescrizioni inerenti la sicurezza delle installazioni sono contenute nella sezione "AVVERTENZE PER LA SICUREZZA"

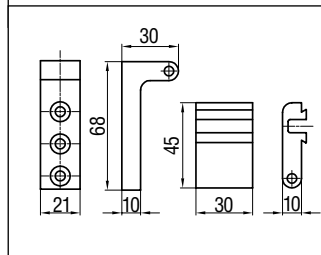
Accessori



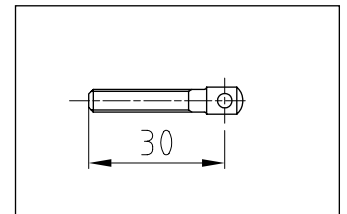
Staffa per vasistas in alluminio cod. 401571 per impianti EFC e serramenti pesanti



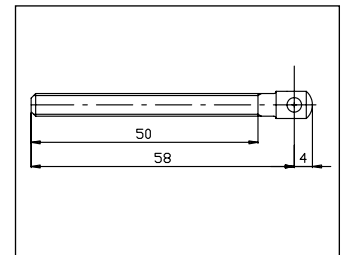
Staffa per vasistas regolabile in alluminio cod. 37493H



Kit staffe oscillanti in alluminio a coda di rondine cod. 40560T



In dotazione



Puntale catena per applicazioni special(es. serramenti in legno, PVC) cod. 81222C

SUPERMASTER

Attuatore a catena - Forza in spinta 400 N - Corsa 450-600-800 mm



CARATTERISTICHE PRINCIPALI

- Ampia corsa massima disponibile (800 mm) e la maggior forza (400 N) per un attuatore a catena: risolve problemi di movimentazione di ante molto pesanti e la necessità di ampie aperture senza ingombro all'interno del vano (corsa 800mm solo per finestre a vasistas).
- Catena a doppia maglia di grandi dimensioni.
- Segnalazione di chiusura del serramento tramite spia rossa posta sull'attuatore.

NOTE PER L'INSTALLAZIONE

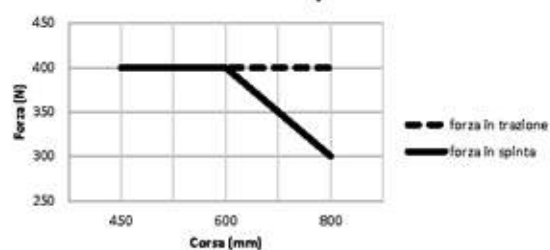
- Altezza minima della finestra: 900 mm per la corsa 450 mm, 1200 mm per la corsa 600 mm, 1600 mm per la corsa 800 mm.
- Per finestre senza davanzale è disponibile un kit con staffa scorrevole entro la guida a coda di rondine per la massima facilità di installazione.
- Nel caso di ante con cerniere laterali a compasso, contattare il nostro Ufficio Tecnico.
- Fornito con 2-3 m di cavo elettrico.
- Per l'installazione di due **SUPERMASTER AC** sulla stessa finestra, è disponibile una Centralina di Coppia CP230, cod. 41089V (Vedere la sezione ACCESSORI DI CONTROLLO).



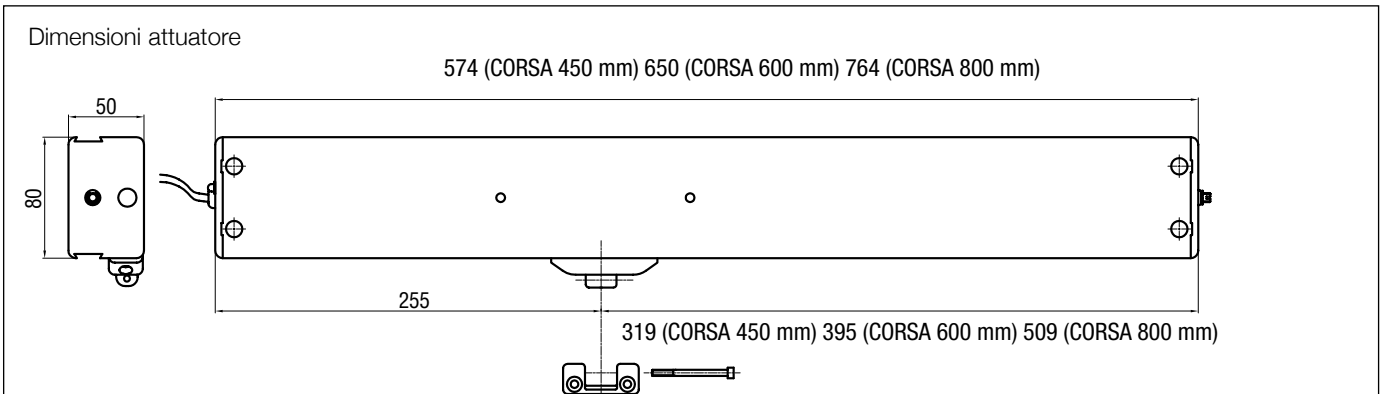
La versione 24 Vdc è adatta per l'installazione su **evacuatori di fumo e calore** in conformità alla norma UNI **EN 12101-2**, testata da Istituto Giordano.



Grafico corsa/forza



	SUPERMASTER 230 V AC			SUPERMASTER 24 V DC		
CORSA	450 - 600 - 800 mm			450 - 600 - 800 mm		
ALIMENTAZIONE	230 Vac \pm 10%			24 Vdc \pm 10%		
COLLEGAMENTO ELETTRICO	3 fili + terra			2 fili + segnalazione		
COMANDO	-			inversione di polarità		
FORZA (in spinta)	400 N (300 N per corsa 800 mm)			400 N (300 N per corsa 800 mm)		
FORZA (in trazione)	400 N			400 N		
VELOCITÀ	~23 mm/s			~20 mm/s		
ASSORBIMENTO (a carico max)	0,8 A			2 A		
COLLEGAMENTO IN PARALLELO	Sì			Sì		
FINE CORSA	Micro interruttori			Micro interruttori		
PROTEZIONE	Termica			Arresto elettronico		
SEGNALAZIONE	-			Apertura/Chiusura		
GRADO DI PROTEZIONE	IP20			IP20		
CODICE						
CORSA	450 mm	600 mm	800 mm	450 mm	600 mm	800 mm
ARGENTO ANODIZZATO	40462T	40452P	40518U	40506L	40461R	40469H
TESTA DI MORO ANODIZZATO	40465Z	40464X	40753T	40509T	40467D	40470S
BIANCO RAL 9010 VERNICIATO	40466B	40454U	40774O	40507N	40468F	40471U



DESCRIZIONE DI CAPITOLATO

Attuatore elettrico Ultraflex Control Systems modello Supermaster con catena a doppia maglia. Forza 400 N in trazione. Corse disponibili 450-600-800 mm.

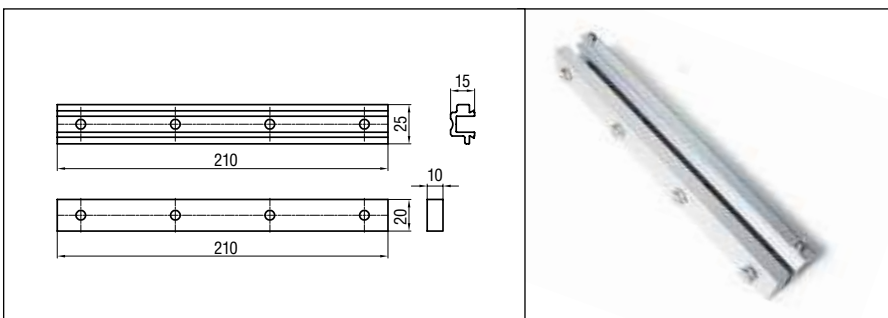
Alimentazione a 230 Vac oppure 24 Vdc.

Fine corsa con microinterruttori e protezione termica (modello 230 Vac) o protezione con limite elettronico di corrente (modello 24 Vdc). Collegabile in parallelo.

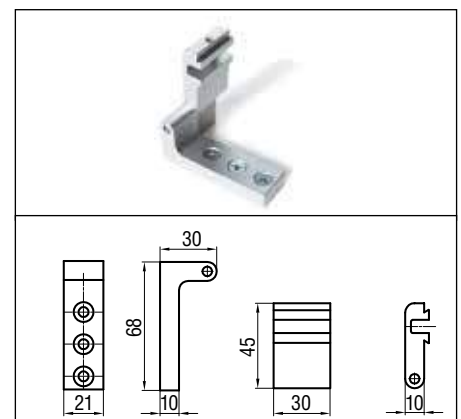
Involucro in alluminio con finitura anodizzata o verniciata.

Conforme alle Direttive 2006/95/CE e 2004/108/CE (per la versione a 24 Vdc conforme alla Direttiva 2004/108/CE).

Accessori



Staffa scorrevole in alluminio con barra di spessoramento cod. 40460N

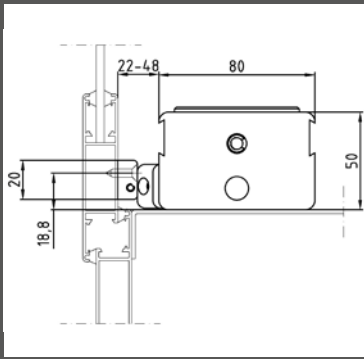


Kit staffe oscillanti in alluminio a coda di rondine cod. 40560T

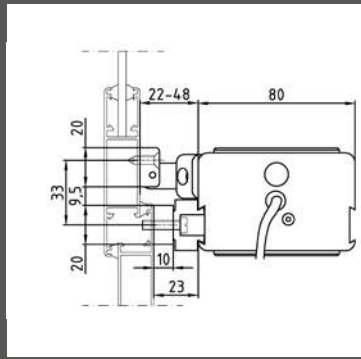
Esempi di installazione



Sporgere



Installazione con davanzale senza staffe aggiuntive



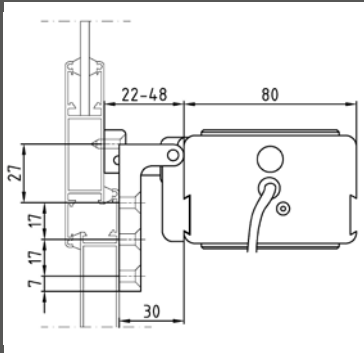
Installazione senza davanzale con staffa cod. 40460N



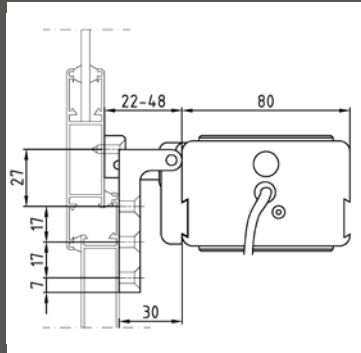
Anta interna



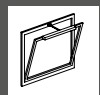
Finestra da tetto



Installazione a telaio con kit oscillante cod. 40560T



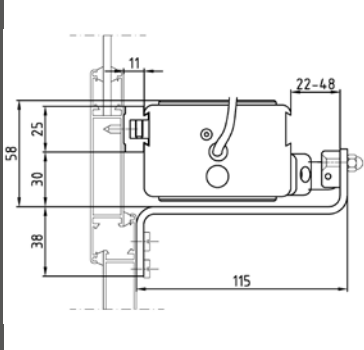
Installazione a davanzale con kit oscillante cod. 40560T



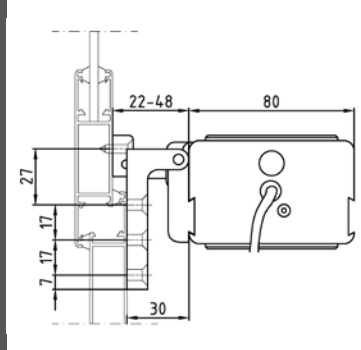
Vasistas



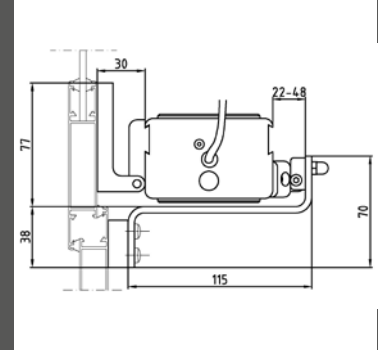
Anta esterna



Installazione a telaio con staffa vasistas cod. 40472W



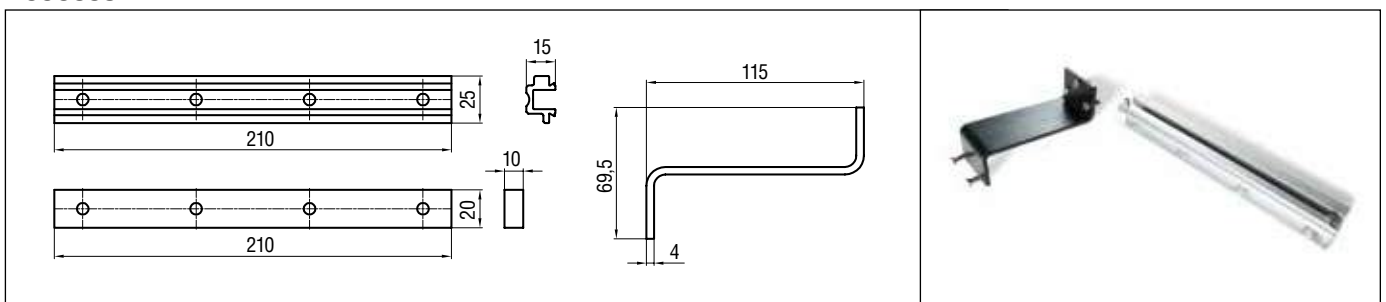
Installazione ad anta con kit oscillante cod. 40560T



Installazione a telaio con kit oscillante cod. 40560T e staffa cod. 40472W

⚠ Le prescrizioni inerenti la sicurezza delle installazioni sono contenute nella sezione "AVVERTENZE PER LA SICUREZZA"

Accessori



Kit vasistas: staffa scorrevole in alluminio con barra di spessoramento e staffa a vasistas in acciaio verniciato cod. 40472W

SISTEMI DI CHIUSURA AGGIUNTIVA

per la movimentazione della ferramenta multi-punto interna al serramento

Le normative vigenti relative al risparmio energetico hanno reso sempre più importante la chiusura perimetrale del serramento, risultato ottenuto tramite l'utilizzo di ferramenta multi-punto.

In caso di automazione del serramento, diventa indispensabile affiancare all'attuatore a catena un ulteriore attuatore in grado di movimentare in modo trasversale la ferramenta multi-punto dell'anta in modo che vada ad impegnare i riscontri fissi del telaio.

UCS fornisce due soluzioni per questo scopo: E-LOCK (attuatore elettrico) e PLUSULTRA (attuatore meccanico).

E-LOCK

Meccanismo per la movimentazione della ferramenta multi-punto interna del serramento



Connettore elettrico

E-LOCK è un attuatore lineare progettato per movimentare la ferramenta perimetrale delle finestre e assicurare, in abbinamento a un attuatore a catena, la massima tenuta in chiusura.

E-LOCK può essere integrato all'interno del profilo della finestra o sul profilo, collegato alla ferramenta tramite una fresatura (contattare il nostro Ufficio Tecnico)

Deve essere utilizzato in abbinamento agli attuatori elettrici a catena serie QUASAR, VEGA e NANO 24 Vdc.

- Involucro in acciaio inox
- La piastra di bloccaggio può essere montata su entrambi i lati dell'attuatore
- Provvisto di un meccanismo di sgancio per emergenza.
- Si possono selezionare corse diverse tramite interruttori interni
- Prevista versione utilizzabile con attuatori BMSline nel caso si voglia il collegamento diretto a una rete di Building Management System.
- Disponibile su richiesta una versione E-LOCK F-SIGNAL in grado di fornire un segnale di blocco/sblocco.
- È possibile installare due attuatori E-LOCK (in versione F-SIGNAL) su una finestra: contattare il nostro Ufficio Tecnico per la configurazione speciale



Adatto per l'installazione su **evacuatori di fumo e calore** in conformità alla norma UNI **EN 12101-2**, testato da Istituto Giordano.

	E-LOCK	E-LOCK BMS
ALIMENTAZIONE	24 Vdc ± 10%	24 Vdc ± 10%
COMANDO	ad inversione di polarità	via linea BUS
CORSA selezionabile da interruttori	19 mm - 38 mm	19 mm - 38 mm
FORZA (spinta e trazione)	600 N	600 N
VELOCITÀ (a pieno carico)	~1,6 mm/s	~1,6 mm/s
ASSORBIMENTO (carico max)	0,3 A	0,3 A
COLLEGAMENTO IN PARALLELO	Sì	Sì
FINE CORSA	Sensore di Hall	Sensore di Hall
PROTEZIONE	Arresto elettronico	Arresto elettronico
GRADO DI PROTEZIONE	IP32	IP32
Compatibile BMS	No	Sì
CODICE	41588I	41589J

Esempi di installazione



Sporgere



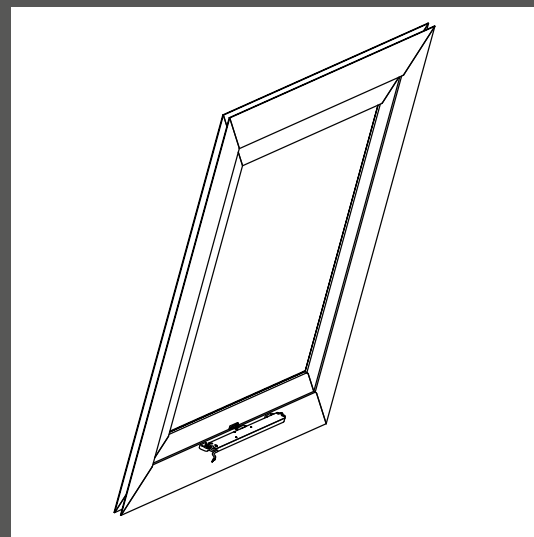
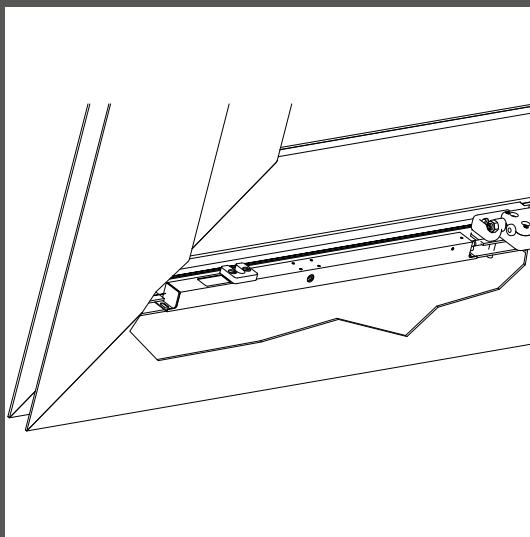
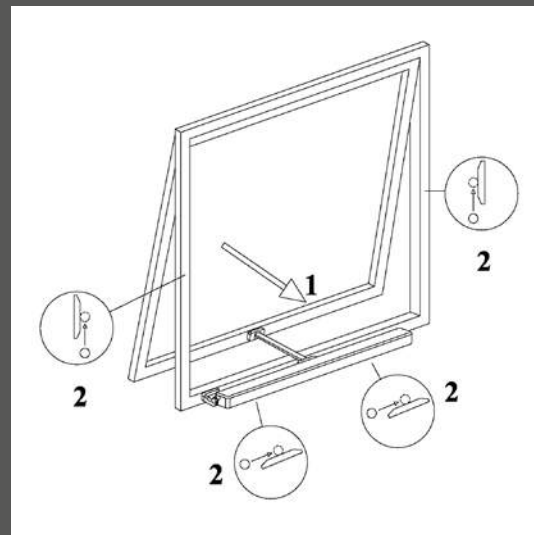
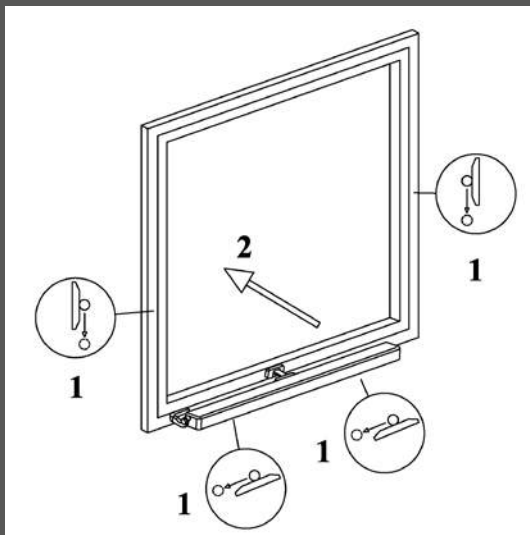
Anta interna



Finestra da tetto



Finestra parallela



Logica di funzionamento

E-LOCK

In presenza di comando di apertura l'E-LOCK sblocca la ferramenta e, solo dopo aver portato a termine lo sblocco, abilita il rinvio di alimentazione verso l'attuatore a catena, determinandone l'apertura.

In presenza del comando opposto, invece, l'E-LOCK rimane nella posizione sbloccata e attende la completa chiusura dell'attuatore, dopodiché effettua l'operazione di blocco della ferramenta. L'attesa della chiusura completa del serramento prima del blocco può avvenire in due modi: a) timeout impostabile mediante interruttori interni; b) segnale di fine corsa proveniente da contatto esterno (microinterruttori installati su finestra oppure contatto di segnalazione incorporato negli attuatori a catena in versione F-SIGNAL).

E-LOCK BMS

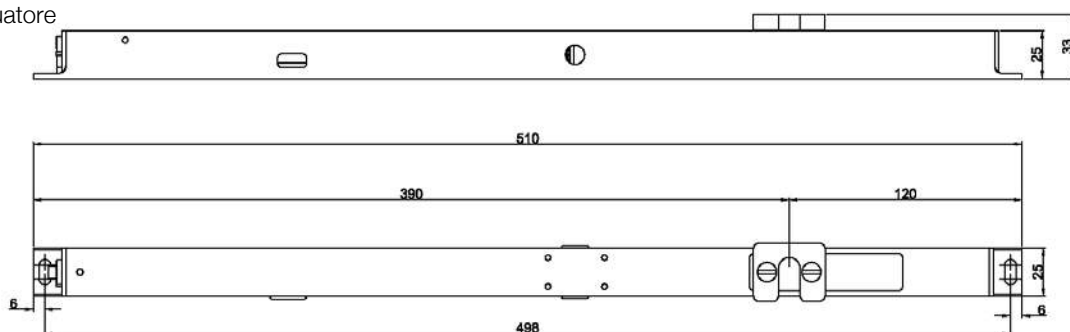
L'attuatore comunica tramite linea BUS con gli attuatori a catena BMSline, la cui elettronica gestisce le informazioni di ritorno e controlla lo stato di bloccaggio o sbloccaggio della ferramenta.

Accessori



Attrezzo per lo sgancio meccanico di emergenza cod 41596Q

Dimensioni attuatore



PLUSULTRA

Meccanismo per la movimentazione della ferramenta multi-punto interna del serramento



PlusUltra consente in modo semplice, e soprattutto economico, la movimentazione della ferramenta multi-punto interna ai profili dei serramenti, evitando l'utilizzo di altri attuatori elettrici (o chiusure elettroniche).



- È idoneo per serramenti con apertura verso l'esterno.
- PlusUltra va utilizzato in abbinamento ad attuatori della serie QUASAR e VEGA. È disponibile anche una versione per meccanismi di apertura manuali.
- La forza per liberare i punti di chiusura (prima dell'apertura del serramento) e per riportarli nella posizione iniziale (dopo la completa chiusura del serramento) viene fornita dalla catena dell'attuatore nel primo tratto della sua corsa.
- La trasmissione del movimento viene effettuata dalla rotazione di 90° del perno quadro standard per cremonese (7x7 mm) incluso nel PlusUltra. La cremonese, interna al serramento, aziona le astine della ferramenta multi punto.
- PlusUltra fornisce una coppia massima pari a 0.34 Nm, sufficiente di solito per la movimentazione di massimo 4 punti di chiusura
- A seconda dell'attuatore con cui viene messo in abbinamento, sono necessari sistemi di fissaggio diversi.
- Due versioni disponibili: PLUSULTRA LEFT per meccanismi con rotazione in senso orario in chiusura
PLUSULTRA RIGHT per meccanismi con rotazione in senso antiorario in chiusura

CONFIGURAZIONI POSSIBILI

PLUSULTRA RIGHT/LEFT + QUASAR (attuatore elettrico) + staffaggio specifico

PLUSULTRA RIGHT/LEFT (attuatore elettrico) + staffaggio specifico

CODICE	
PLUSULTRA RIGHT GRIGIO RAL 9006	41428TRN
PLUSULTRA RIGHT NERO RAL 9005	41429TRN
PLUSULTRA RIGHT BIANCO RAL 9010	41430TRN
PLUSULTRA LEFT GRIGIO RAL 9006	41431TRN
PLUSULTRA LEFT NERO RAL 9005	41432TRN
PLUSULTRA LEFT BIANCO RAL 9010	41433TRN

Esempi di installazione



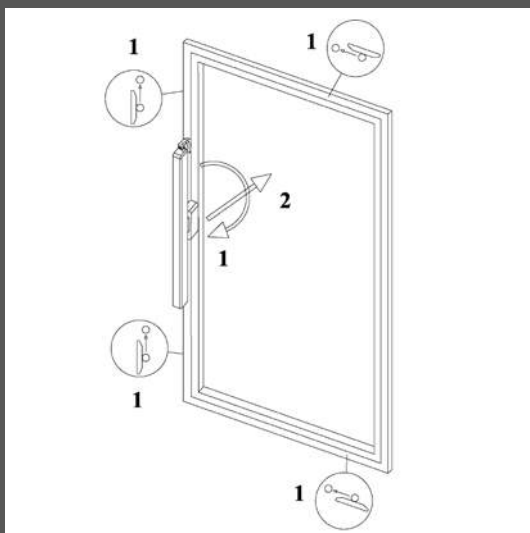
Sporgere



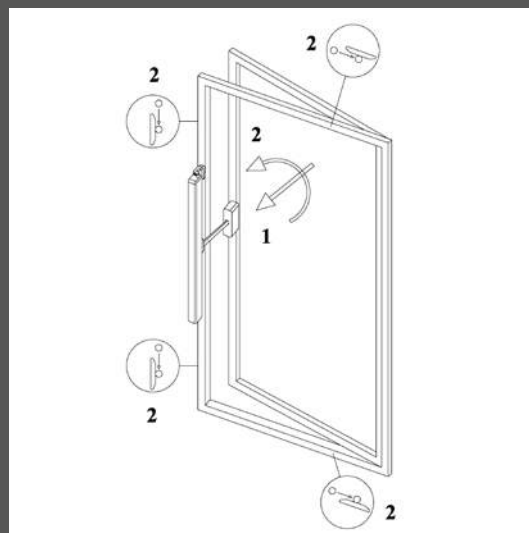
Anta interna



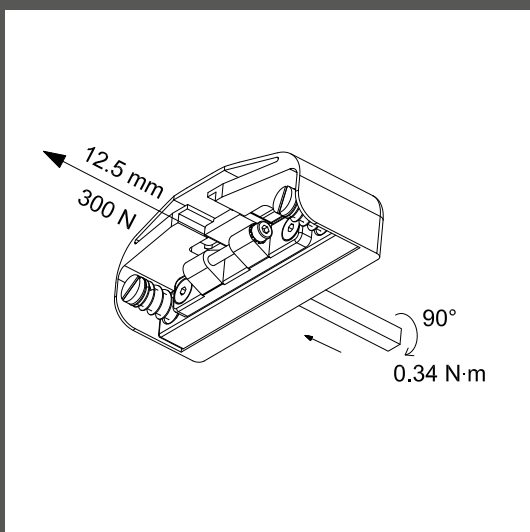
Finestra da tetto



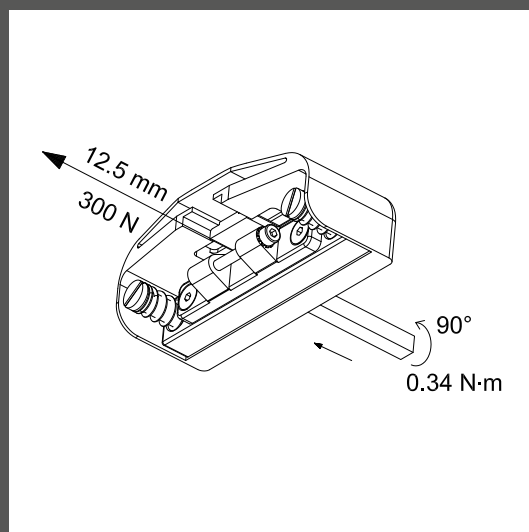
Il sistema PlusUltra libera i punti di chiusura prima dell'apertura del serramento



Il sistema PlusUltra permette l'inserimento dei nottolini nelle proprie sedi dopo la completa chiusura del serramento

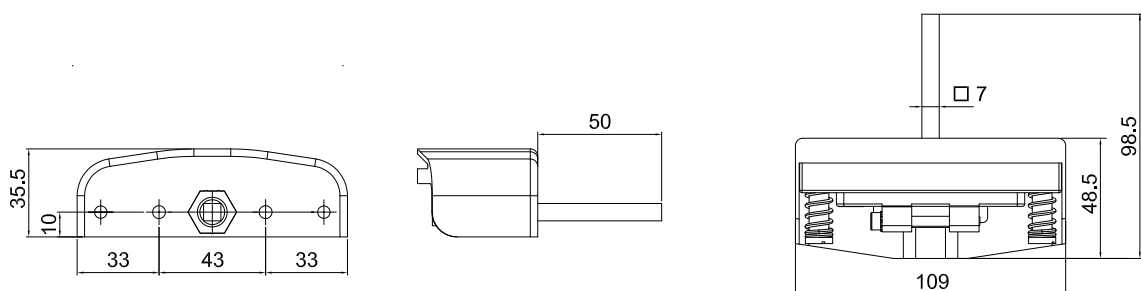


PlusUltra LEFT



PlusUltra RIGHT

Dimensioni attuatore



MAX

Attuatore lineare a stelo - Forza in spinta 450 N con corsa 180 e 300 mm e 350 N con corsa 500 mm



Kit riduttore corsa
cod. 40921N

Staffa scorrevole a due fori per
un'installazione più versatile

CARATTERISTICHE PRINCIPALI

- Trasmissione del movimento mediante stelo rigido.
- Fornito con 1 m di cavo elettrico.
- Si sconsiglia l'uso della versione standard in esterno. In questo caso richiedere una versione speciale (Max WP).

VERSIONI

- Con staffa terminale e occhiello regolabile
- Con staffa scorrevole e occhiello fisso: per un'installazione più semplice anche su finestre con davanzale o altri ostacoli interni, la staffa scorrevole può essere fissata su tutta la lunghezza dell'attuatore, fornito con due guide a coda di rondine.

ALIMENTAZIONE	230 Vac \pm 10%
COLLEGAMENTO ELETTRICO	3 fili + terra
CORSA	180/300/500 mm
FORZA (in spinta e trazione)	450 N (180 - 300 mm) / 350 N (500 mm*)
VELOCITÀ	~20 mm/s
ASSORBIMENTO (a carico max)	0,7 A
COLLEGAMENTO IN PARALLELO	Sì
FINE CORSA	Micro interruttori
PROTEZIONE	Termica
GRADO DI PROTEZIONE	IP65

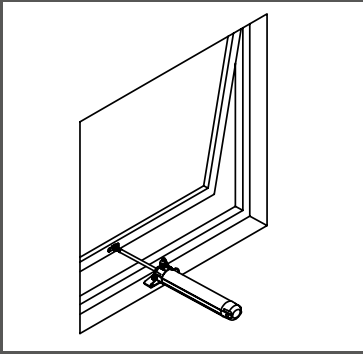
* In caso di installazione su finestre a sporgere, la forza massima di spinta si riduce a 300 N (per corsa 180 e 300 mm) e 230 N (per corsa 500 mm). In caso di installazione di finestre a sporgere pesanti contattare il nostro ufficio tecnico.

CODICE	Corsa 180 mm	Corsa 300 mm	Corsa 500 mm
ARGENTO ANODIZZATO CON STAFFE TERMINALI	41325R	40541N	40614P
ARGENTO ANODIZZATO CON STAFFE SCORREVOLI (staffa regolabile e puntale fisso)	-	40915Z	40929V

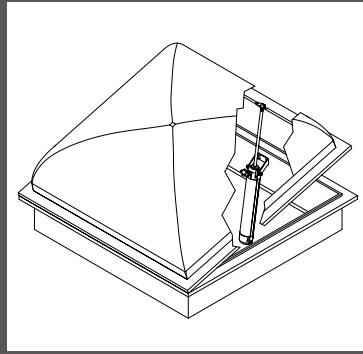
DESCRIZIONE DI CAPITOLATO

Attuatore elettrico Ultraflex Control Systems modello Max con trasmissione del movimento a stelo rigido, corsa 180, 300 mm o 500 mm, completo di staffa di fissaggio. Forza 450 N (350 N per corsa 500). Grado di protezione IP 65. Alimentazione a 230 Vac. Fine corsa con microinteruttori e protezione termica. Collegabile in parallelo. Involucro in alluminio con finitura anodizzata.

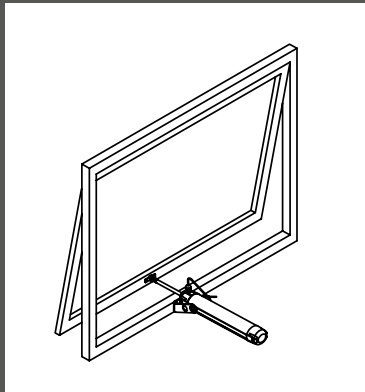
Esempi di installazione



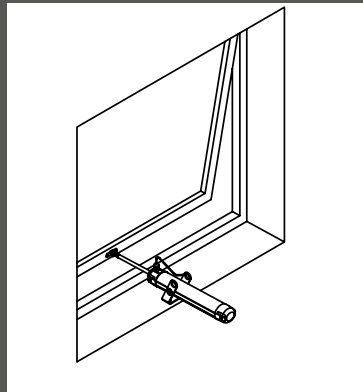
Installazione con staffa fissa di estremità



Installazione su cupola con staffa di estremità



Installazione su finestra a sporgere senza davanzale con staffa fissa o scorrevole

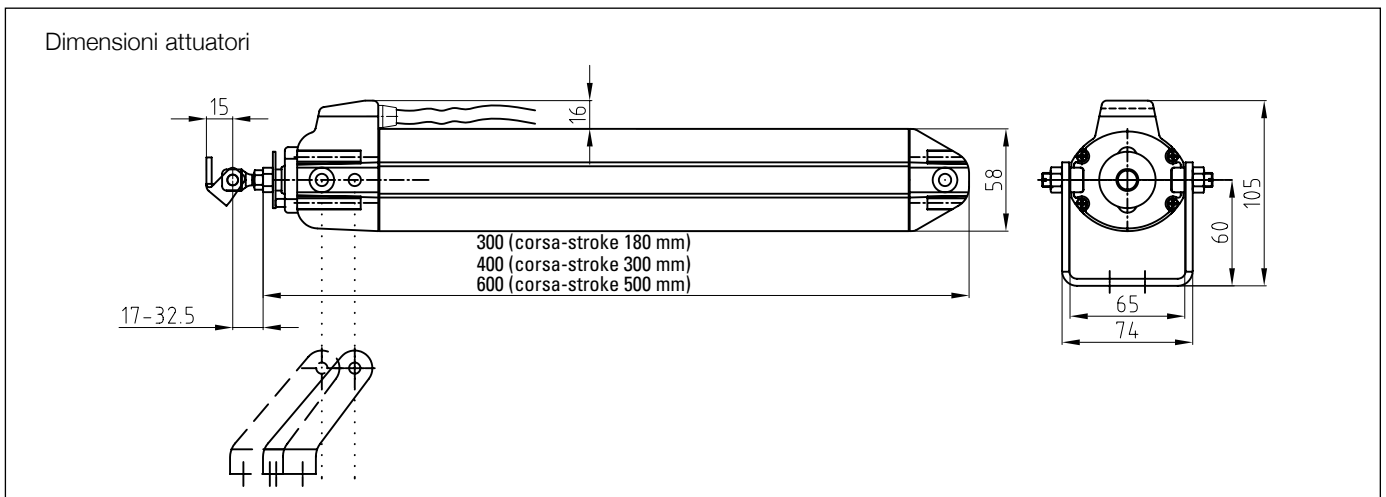


Installazione su finestra a sporgere con davanzale con staffa scorrevole

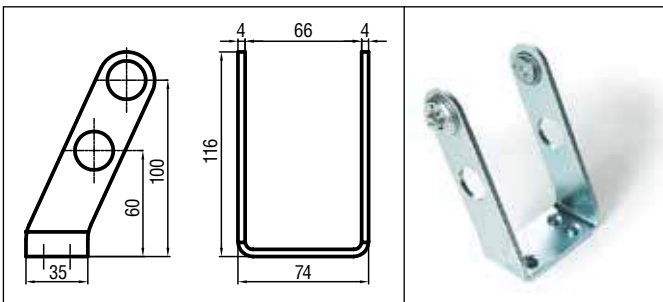


Installazione su cupola con staffa fissa di estremità

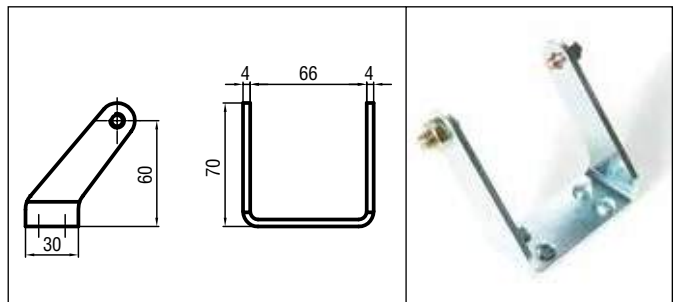
⚠ Le prescrizioni inerenti la sicurezza delle installazioni sono contenute nella sezione "AVVERTENZE PER LA SICUREZZA"



Accessori (ordinabili separatamente)



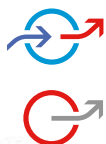
Staffa scorrevole in acciaio zincato cod. 40536W



Staffa di estremità in acciaio zincato cod. 81559R

ULYSSES

Attuatore lineare a stelo - Forza in spinta 650 N - Corsa 180 e 300 mm



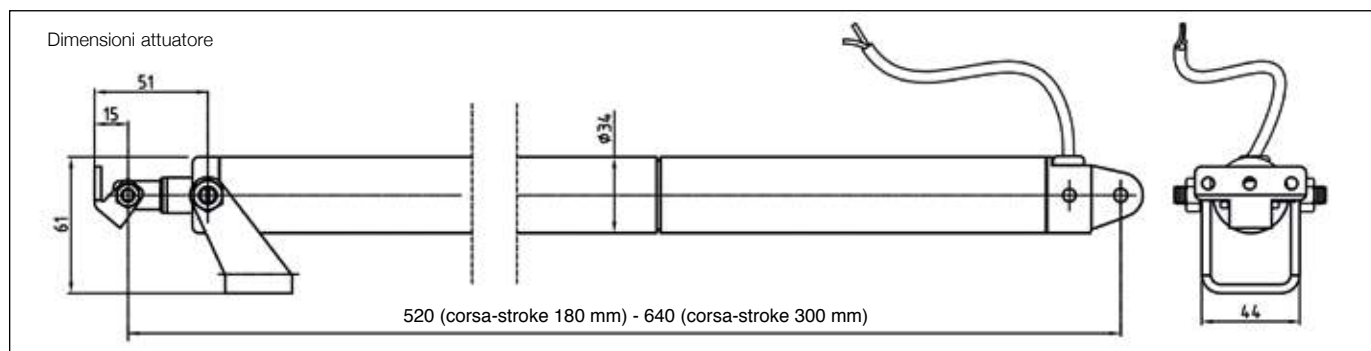
versione ULYSSES EFC

CARATTERISTICHE PRINCIPALI

- Dimensioni ridotte: diametro esterno di soli 34 mm.
- Trasmissione del movimento mediante stelo rigido
- Particolarmente adatto per l'azionamento di pale frangisole
- Elevato grado di protezione dalle intemperie (IP 65)
- Fornito completo di staffa di fissaggio di estremità e connettore.
- Possibilità di fissaggio anteriore o posteriore
- Disponibile staffa per attacco di coda, da ordinare separatamente (cod. 35697P)
- Disponibile kit per riduzione della corsa (cod. 40735V)

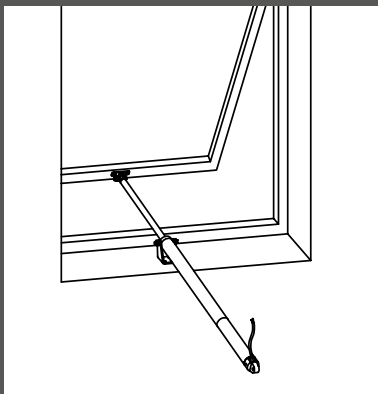


La versione 24 Vdc è adatta per l'installazione su **evacuatori di fumo e calore** in conformità alla norma UNI **EN 12101-2**, testato da Istituto Giordano.

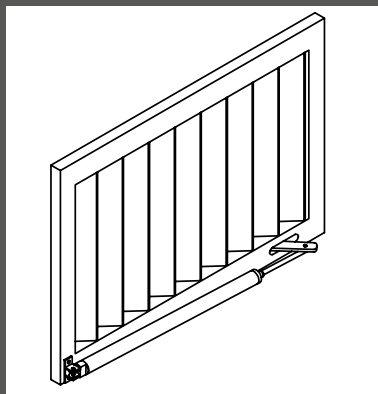


ALIMENTAZIONE	24 Vdc ± 10%	
COLLEGAMENTO ELETTRICO	2 fili	
COMANDO	inversione di polarità	
CORSA	180/300 mm	
FORZA (in spinta e trazione)	650 N	
VELOCITÀ	6 mm/s	
ASSORBIMENTO (a carico max)	~1 A	
COLLEGAMENTO IN PARALLELO	Sì	
FINE CORSA	Arresto elettronico	
GRADO DI PROTEZIONE	IP65	
CODICE	Corsa 180 mm	Corsa 300 mm
ARGENTO ANODIZZATO	40759Z	40760A
ULYSSES EFC	41767F	41718I

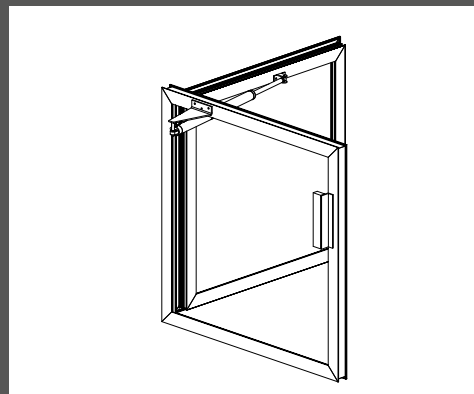
Esempi di installazione



Installazione su finestra a sporgere con davanzale con staffa di estremità (in dotazione)



Installazione su pale frangisole con fissaggio posteriore con staffa cod. 35697P



Installazione su ENFC ad anta con apertura esterna o interna ed elettromagnete



Installazione su cupola con staffa di estremità (in dotazione)



Installazione su serramento a louvre orizzontali con fissaggio posteriore



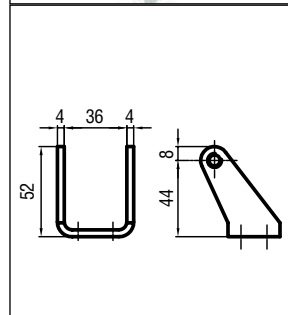
Dispositivo di blocco magnetico, disponibile in caso di installazione su SHEV, cod. 41925G (staffe incluse)

⚠ Le prescrizioni inerenti la sicurezza delle installazioni sono contenute nella sezione "AVVERTENZE PER LA SICUREZZA"

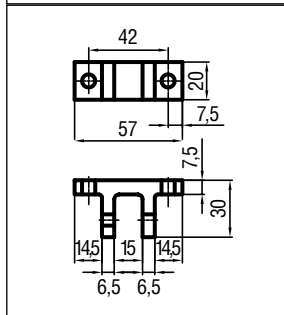
DESCRIZIONE DI CAPITOLATO

Attuatore elettrico Ultraflex Control Systems modello Ulysses con trasmissione del movimento a stelo rigido, corsa 180 mm o 300 mm. Completo di staffa fissa. Diametro esterno 34 mm. Forza 650 N. Grado di protezione IP 65. Alimentazione a 24 Vdc. Fine corsa elettronico. Collegabile in parallelo. Involucro in alluminio con finitura anodizzata.

Accessori



Staffa di estremità in acciaio zincato (in dotazione)



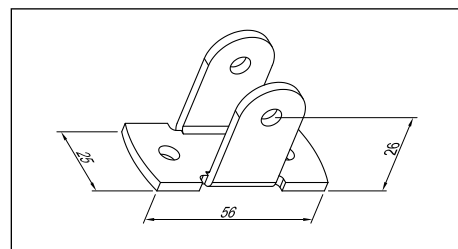
Staffa per fissaggio posteriore in alluminio cod. 35697P



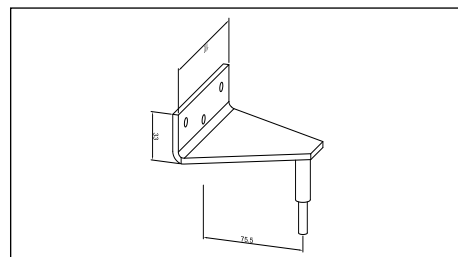
Kit per riduzione corsa cod. 40735V



Connettore in acciaio zincato per fissaggio stelo all'anta mobile (in dotazione)



Connettore frontale in acciaio cod. 419271



Staffa corta triangolare (75,5mm) cod. 41924F
Staffa lunga triangolare (100,0 mm) cod. 41923E

T-RACK

Attuatori lineari a cremagliera - Forza in spinta 1000/2000 N - Corsa 350, 550, 750 e 1000 mm



- Trasmissione del movimento mediante cremagliera quadra da 12 mm
- Fornito con 1,5 m di cavo elettrico
- Sono disponibili staffe per il fissaggio fisso anteriore-posteriore o scorrevoli (da ordinare separatamente); le guide a coda di rondine consentono il fissaggio su tutta la lunghezza dell'attuatore
- Versioni disponibili su richiesta:
 - Corsa 1200 mm
 - Versioni F-SIGNAL con segnalazione in apertura e chiusura (contatto pulito stabile), attivato da limite di corrente.



La versione 24 Vdc è adatta per l'installazione su **evacuatori di fumo e calore** in conformità alla norma UNI **EN 12101-2**, testato da Istituto Giordano.

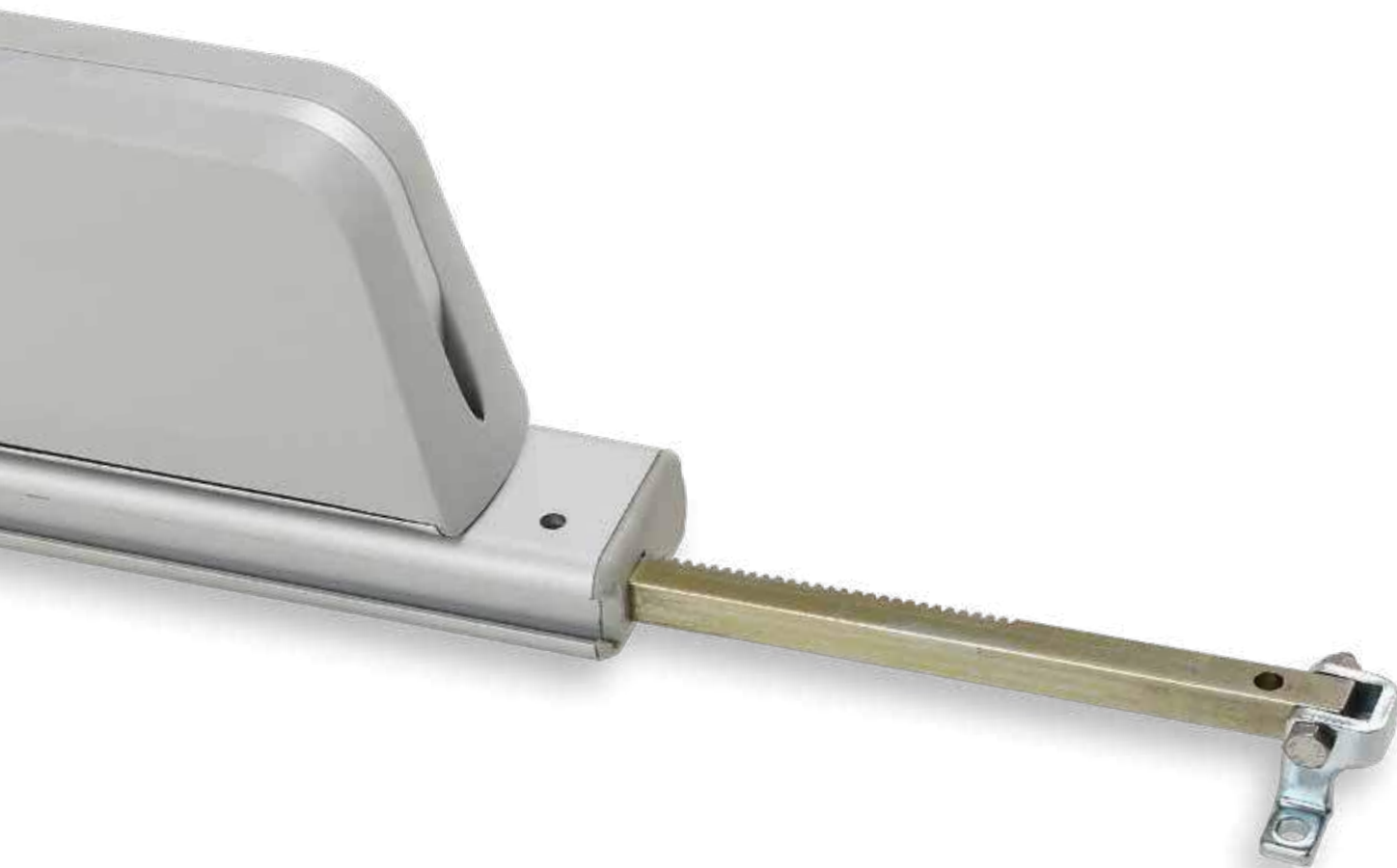
SISTEMI MULTIPLI

- Per cupole o finestre a vasistas particolarmente larghe o per fornire più stabilità all'infisso, l'attuatore T-Rack può essere usato nella configurazione **Dual T-Rack**, per fornire due punti di spinta alla stessa anta. Per ogni configurazione sono necessari 1 Attuatore T-Rack, 1 Gruppo T-Rack, 1 asta di collegamento 2 staffe di fissaggio fisso (Cod. 41760Y)
- Per sistemi con due motori accoppiati tramite asta di collegamento è disponibile la versione **Double T-Rack**. Per configurazioni e codici contattare il nostro Ufficio Commerciale
- Per applicazioni multiple speciali quando è richiesta sincronizzazione nella velocità di apertura o più forza, possono essere usati al massimo 4 **Synchro T-Rack**, ognuno in grado di fornire 1000N di forza. La versione Synchro T-Rack è dotata di un'unità elettronica interna per il controllo della velocità senza necessità di centralina esterna.

ASTE DI COLLEGAMENTO:

Diametro 12 mm in acciaio inox. Rapide da innestare: non sono necessari accessori per il montaggio.
Le lunghezze disponibili (interasse tra le cremagliere) sono:

PART No.	
1050 mm	40231B
1550 mm	40232C
2050 mm	40233D



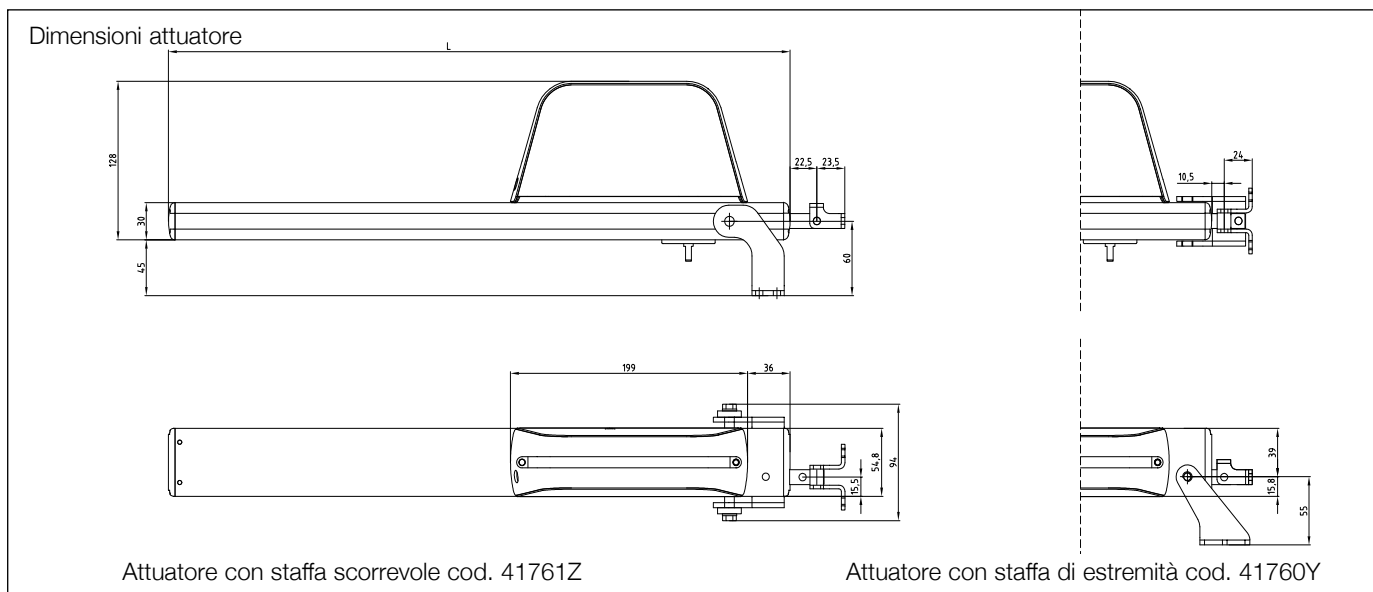
	T-RACK 230 V AC	T-RACK 24 V DC	SYNCHRO T-RACK 24 V DC
ALIMENTAZIONE	230 Vca ± 10%	24 Vdc ± 10%	24 Vdc ± 10%
COLLEGAMENTO ELETTRICO	3 fili + terra	2 fili + segnalazione	5 fili
COMANDO	-	inversione di polarità	inversione di polarità
FORZA IN SPINTA	1000 N	1000 N	1000 N
FORZA IN TRAZIONE	1000 N	1000 N	1000 N
VELOCITÀ	~12,5 mm/s	~12,5 mm/s	~12,5 mm/s
ASSORBIMENTO (a carico max)	0,22 A	1,5 A	1,5 A
COLLEGAMENTO IN PARALLELO	Sì	Sì	Sì
FINE CORSA	Elettronico	Elettronico	Elettronico
PROTEZIONE	Elettronico	Elettronico	Elettronico
SEGNALAZIONE	-	Apertura/Chiusura	-
GRADO DI PROTEZIONE	IP65	IP65	IP65
COLORE	Argento anodizzato	Argento anodizzato	Argento anodizzato

CODICE	GRUPPO T-RACK			
CORSA 350 mm	41740E	41745J	41750O	41755T
CORSA 550 mm	41741F	41746K	41751P	41756U
CORSA 750 mm	41742G	41747L	41752Q	41757V
CORSA 1000 mm	41743H	41748M	41753R	41758W

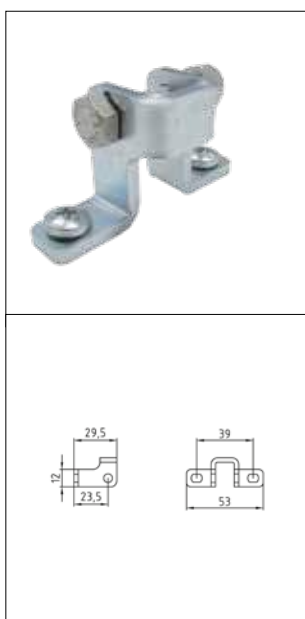
NOTA: staffe non incluse - da ordinare separatamente



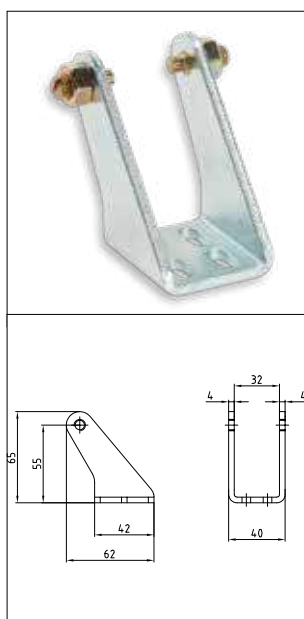
CORSA	L
350	523
550	723
750	923
1000	1173



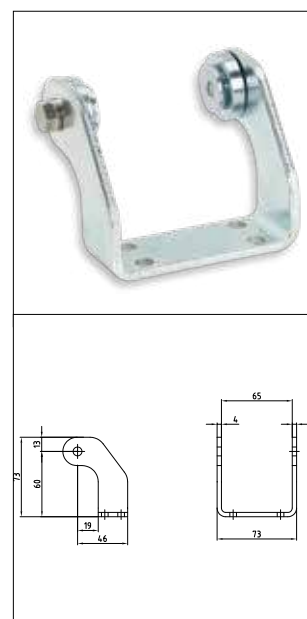
Accessori



Connettore per il fissaggio della cremagliera all'anta mobile (incluso)

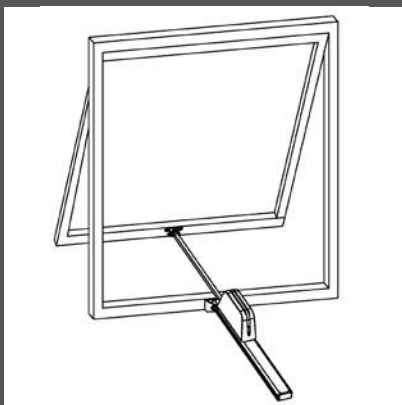


Staffa di estremità Cod. 41760Y

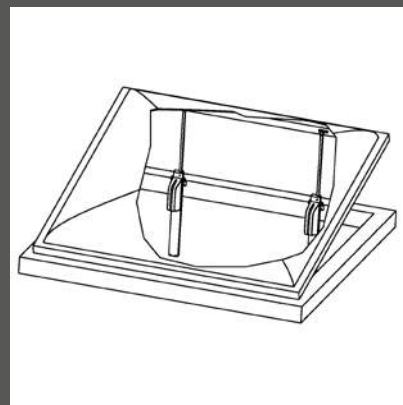


Staffa scorrevole Cod. 41761Z
Rende possibile il fissaggio su tutta la lunghezza dell'attuatore. Da usare solo in configurazione singola.

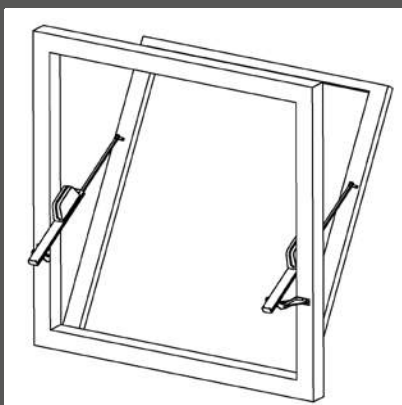
Esempi di installazione



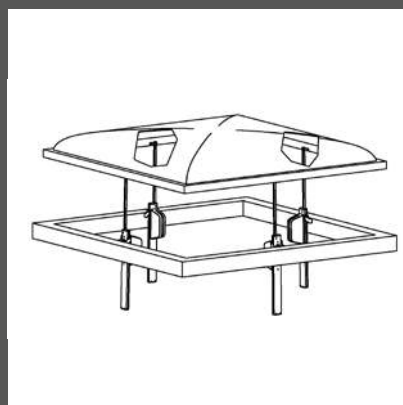
Installazione su finestra a sporgere




Installazione su cupola



Installazione su finestra a vasistas con apertura esterna



Installazione su cupola con apertura verticale

 Le prescrizioni inerenti la sicurezza delle installazioni sono contenute nella sezione “AVVERTENZE PER LA SICUREZZA”

DESCRIZIONI DI CAPITOLATO

T-RACK

Attuatore elettrico lineare Ultraflex Control Systems modello T-Rack. Disponibile nelle corse 350, 550, 750 e 1000 mm. Alimentazione 230 Vac o 24 Vdc. Fine corsa elettronico e arresto elettronico nelle posizioni intermedie. Collegabile in parallelo. Colore: argento anodizzato. Forza 1000 N

DUAL T-RACK

Sistema con 2 punti di spinta costituito da 1 Attuatore T-Rack, 1 Gruppo T-Rack e un'asta di collegamento. Forza 1000 N.

DOUBLE T-RACK

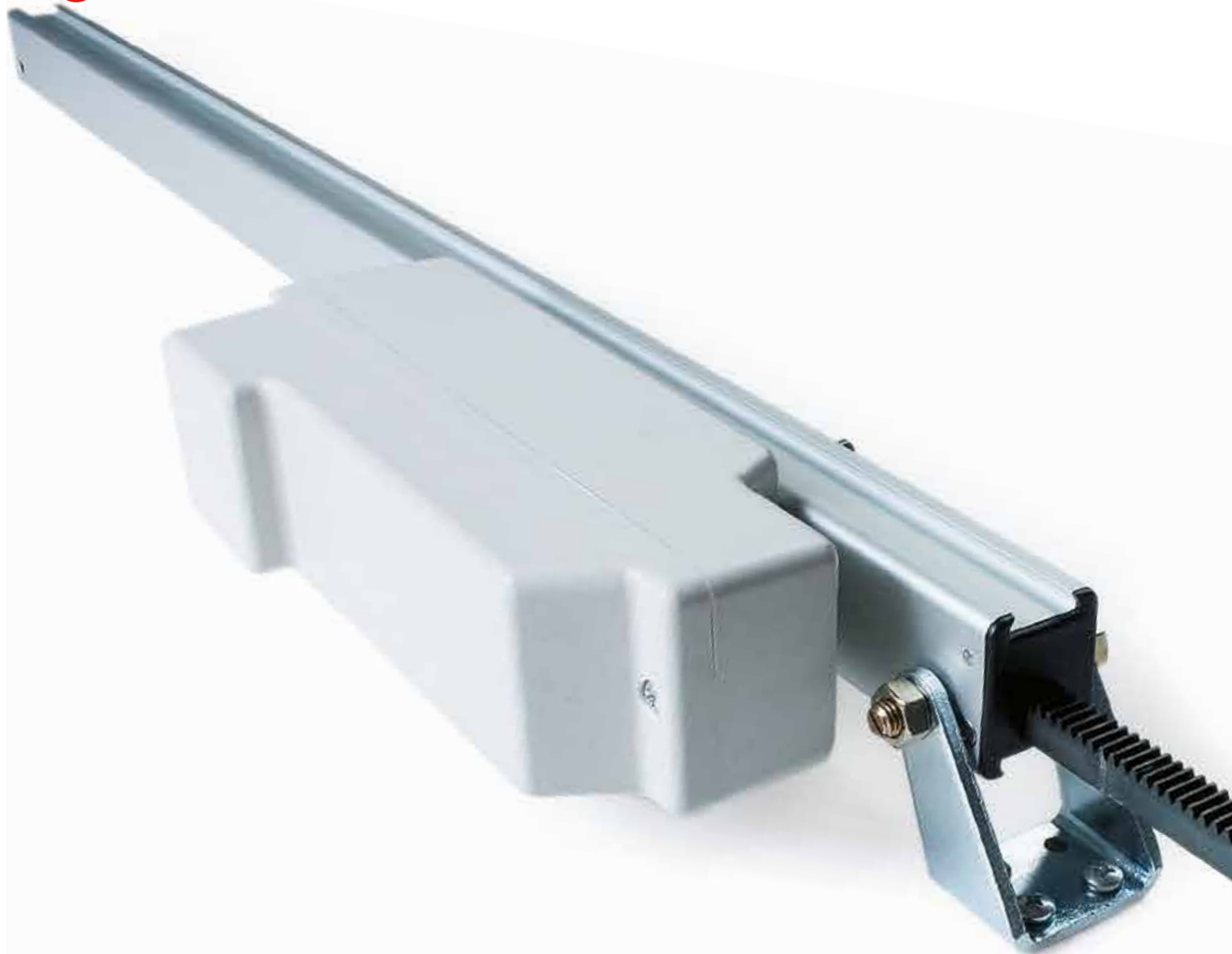
Sistema con 2 punti di spinta costituito da 1 Attuatore T-Rack, 1 Gruppo T-Rack e un'asta di collegamento. Forza 2000N.

SYNCHRO T-RACK

Attuatore elettrico lineare Ultraflex Control Systems. Sistema dotato di un'unità elettronica interna per il controllo della velocità, per max 4 punti di spinta sincronizzati senza necessità di asta di collegamento. Forza 1000 N per ogni attuatore.

RACK

Attuatori lineari a cremagliera - Forza in spinta 650/1500 N - Corsa 180, 350, 550, 750 e 1000 mm



- Trasmissione del movimento mediante cremagliera quadra da 10 mm per le corse 180 mm, 350 mm e 550 mm e cremagliera quadra da 12 mm per le corse 750 mm e 1000 mm
- Fornito con 1,5 m di cavo elettrico.
- Sono disponibili staffe per il fissaggio anteriore-posteriore o scorrevoli entro le guide a coda di rondine per la massima facilità di installazione (da ordinare separatamente); è possibile il fissaggio dell'attuatore su tutta la sua lunghezza.



La versione 24 Vdc è adatta per l'installazione su **evacuatori di fumo e calore** in conformità alla norma UNI **EN 12101-2**, testato da Istituto Giordano.

SISTEMI MULTIPLI

- Per fornire più punti di spinta alla stessa anta il Rack consente il funzionamento in tandem sia con Gruppi cremagliera (**Dual Rack**) che con altri Rack motorizzati (**Double Rack**); queste configurazioni assicurano stabilità e sono particolarmente adatte all'apertura di cupole e serramenti a sporgere molto larghi.
- **Dual Rack:** forza totale in spinta 650 N (230 Vac) - 750 N (24 Vcc). Per la composizione di ogni sistema è necessario un attuatore Rack, un gruppo cremagliera, un'asta di collegamento e due staffe di estremità (cod. 40234E, vedi successivamente in accessori).
- **Double Rack:** forza totale in spinta 1300 N (230 Vac) - 1500 N (24 Vcc). Per la composizione di ogni sistema è necessario un attuatore Rack, un attuatore Rack Ausiliario da collegare in parallelo, un'asta di collegamento e due staffe di estremità (cod. 40234E, vedi successivamente in accessori).
- **Altri sistemi multipli:**
Sono disponibili anche gruppi di cremagliera a doppio perno, inseribili tra i punti di spinta esterni, per ottenere 3 o più punti di spinta.

	RACK 230 V AC	RACK 24 V DC
ALIMENTAZIONE	230 Vac \pm 10%	24 Vdc \pm 10%
COLLEGAMENTO ELETTRICO	3 fili + terra	2 fili + segnalazione
COMANDO	-	inversione di polarità
FORZA IN SPINTA	650 N	750 N
FORZA IN TRAZIONE	350 N	650 N
VELOCITÀ	~8 mm/s	~8 mm/s
ASSORBIMENTO (a carico max)	0,1 A	1 A
COLLEGAMENTO IN PARALLELO	Sì	Sì
FINE CORSA	Arresto elettronico	Arresto elettronico
PROTEZIONE	Arresto elettronico	Arresto elettronico
SEGNALAZIONE	-	Apertura/Chiusura
GRADO DI PROTEZIONE	IP55	IP55
COLORE	Argento anodizzato	Argento anodizzato

CODICE		
CORSA 180 mm	40209F	40400A
CORSA 350 mm	40211T	40217D
CORSA 550 mm	40213V	40219H
CORSA 750 mm	40789D	40791F
CORSA 1000 mm	40790E	40792G

CODICE	GRUPPO CREMAGLIERA	GRUPPO CREMAGLIERA A DOPPIO PERNO	RACK 230 VAC AUSILIARIO	RACK 24 VDC AUSILIARIO
CORSA 180 mm	40223B	40379W	40631P	40636A
CORSA 350 mm	40225D	40380U	40632S	40637C
CORSA 550 mm	40227F	40381V	40633U	40638E
CORSA 750 mm	40754U	40851N	40847J	40849L
CORSA 1000 mm	40755V	40852O	40848K	40850M

ASTE DI COLLEGAMENTO:

Diametro 12 mm in acciaio inox.

Rapide da innestare: non sono necessari accessori per il montaggio.

Le lunghezze disponibili (interasse tra le cremagliere) sono:

CODICE	
1000 mm	40231B
1500 mm	40232C
2000 mm	40233D

NOTA: staffe non incluse - da ordinare separatamente

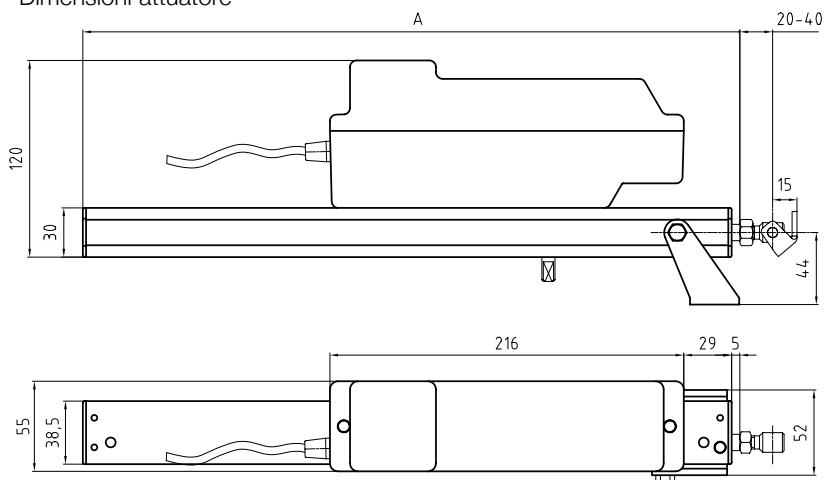


RACK, DUAL RACK e DOUBLE-RACK

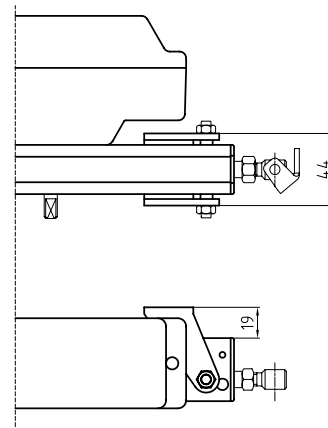


CORSA	A
180	400
350	570
550	770
750	970
1000	1220

Dimensioni attuatore

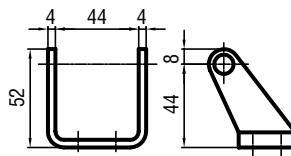


Attuatore con staffa scorrevole cod. 40235F

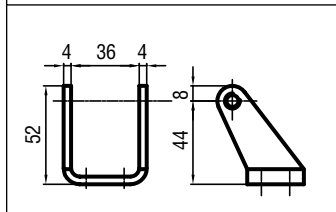


Attuatore con staffa di estremità cod. 40234E

Accessori



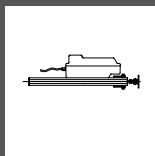
Connettore in acciaio zincato per fissaggio stelo all'anta mobile (in dotazione)



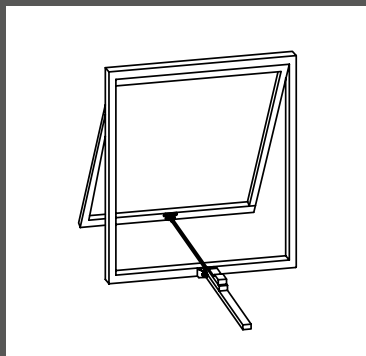
Staffa scorrevole in acciaio zincato cod. 40235F
Rende possibile il fissaggio per tutta la lunghezza dell'attuatore. Da usare solo per configurazione singola.

Staffa di estremità in acciaio zincato cod. 40234E
Da usare per i sistemi Dual Rack e Double Rack o Rack Singolo.

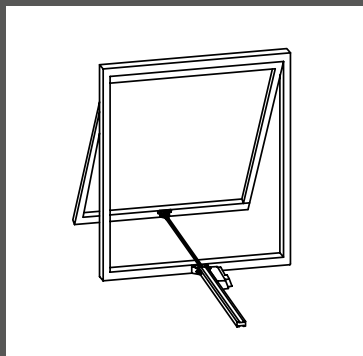
Esempi di installazione



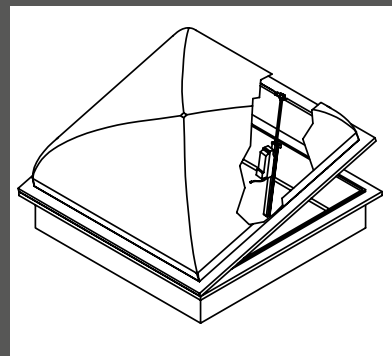
Rack singolo



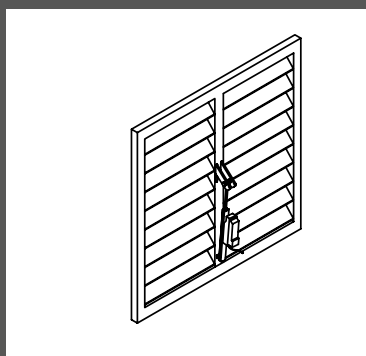
Installazione su finestra a sporgere senza davanzale con fissaggio anteriore tramite staffa scorrevole cod. 40235F



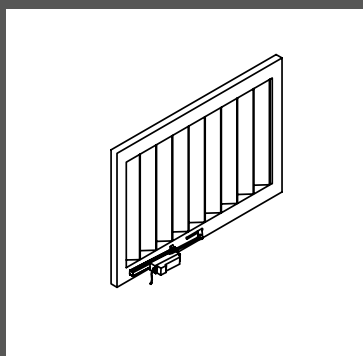
Installazione su finestra a sporgere senza davanzale con staffa di estremità cod. 40234E



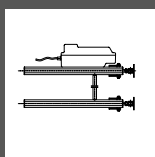
Installazione su cupola con fissaggio anteriore tramite staffa scorrevole cod. 40235F



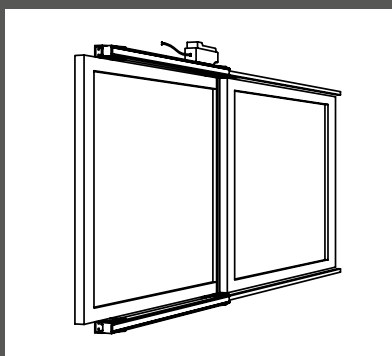
Installazione su serramento a louvre orizzontali con fissaggio posteriore tramite staffa scorrevole cod. 40235F



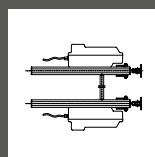
Installazione su pale frangisole verticali con fissaggio posteriore tramite staffa scorrevole cod. 40235F



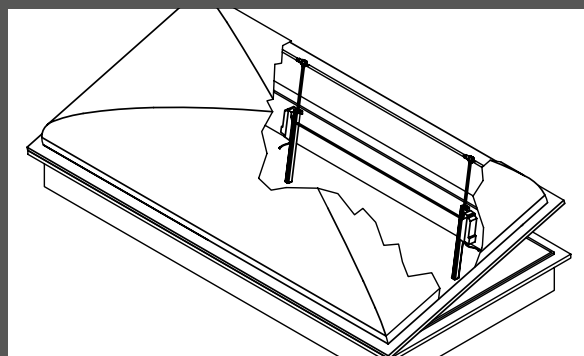
Dual Rack



Installazione Dual Rack su serramento scorrevole con fissaggio tramite staffe di estremità cod. 40234E e collegamento dei due attuatori attraverso asta.



Double Rack



Installazione Double Rack su cupola con fissaggio tramite staffe di estremità cod. 40234E e collegamento dei due attuatori attraverso asta.

⚠ Le prescrizioni inerenti la sicurezza delle installazioni sono contenute nella sezione "AVVERTENZE PER LA SICUREZZA"

DESCRIZIONE DI CAPITOLATO RACK

Attuatore elettrico a cremagliera Ultraflex Control Systems modello Rack. Corse disponibili 180-350-550-750-1000 mm. Alimentazione a 230 Vac oppure 24 Vdc. Fine corsa elettronico e arresto elettronico nelle posizioni intermedie. Collegabile in parallelo. Colore: Argento anodizzato.

DUAL RACK

Sistema con secondo punto di spinta composto da: un Rack, un Gruppo Cremagliera, e un'asta di collegamento. Forza totale 650 N/750 N

DOUBLE RACK

Sistema con secondo punto di spinta composto da un attuatore Rack, un Rack ausiliario e un'asta di collegamento. Forza totale 1300 N/1500 N

Sistemi con più di due punti di spinta sono ottenibili inserendo un Gruppo Cremagliera con doppio perno.

EPS SISTEMA DI PROTEZIONE ANTISCHIACCIAMENTO

Sistema di protezione per finestre motorizzate



Centrale C-SV



Centrale CRM



Alimentatore



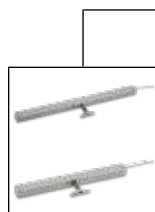
Sensore di presenza ad infrarossi cod. 41343J



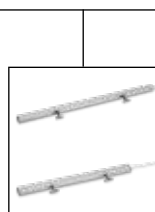
BMS building management system o sistema di allarme antincendio



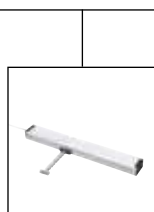
Pulsantiera cod. 41013B



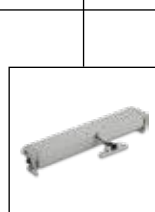
Quasar Vega



Twin Quasar Twin Vega



Supermaster



Stile



Max

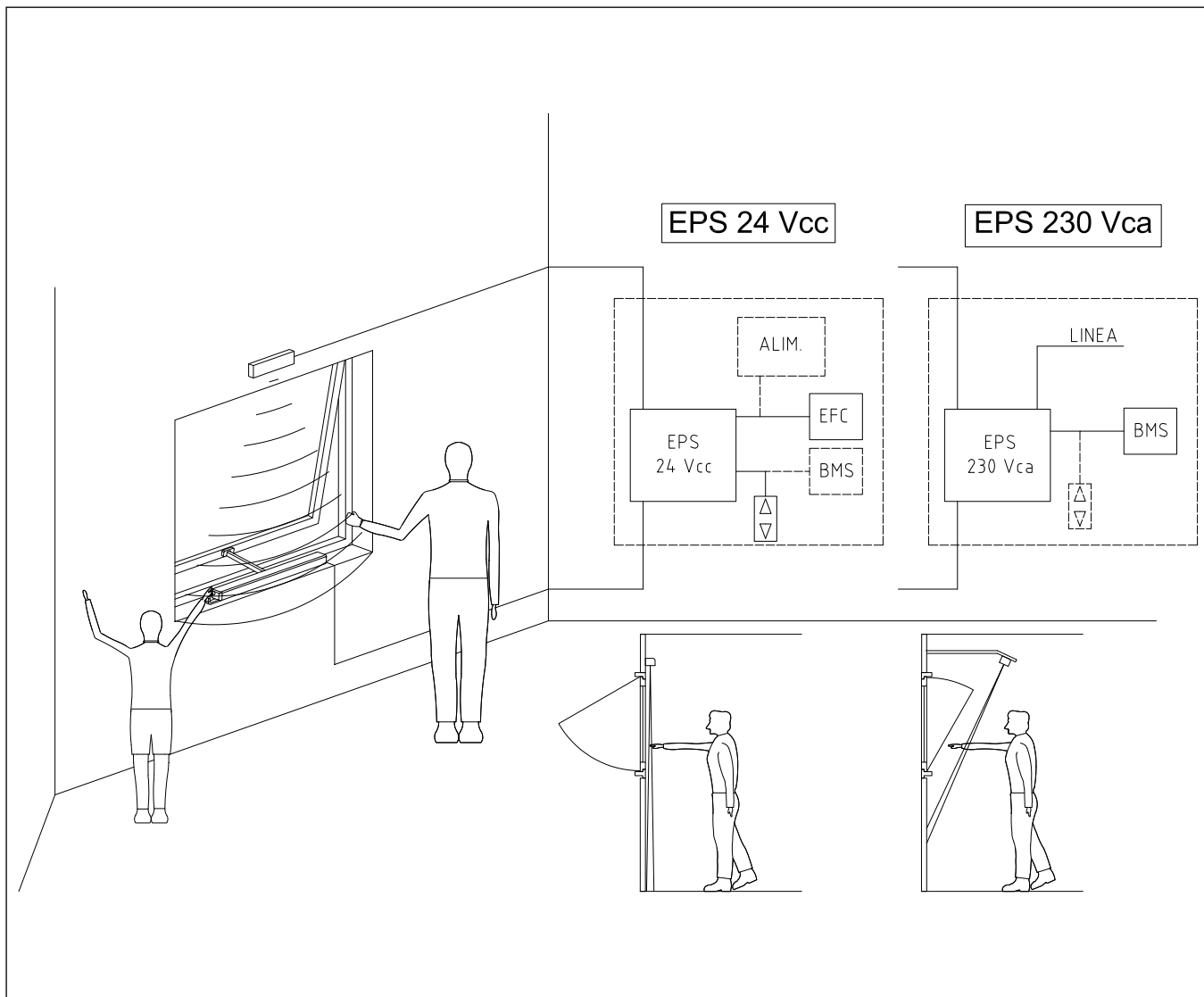


Ulysses



Rack T-Rack

Il **Sistema di Protezione Antischiacciamento EPS** garantisce la protezione delle persone nell'area adiacente alla finestra automatizzata, anche nei riguardi di bambini o persone con ridotta capacità di attenzione e reazione, soprattutto in caso di serramenti accessibili o con azionamento automatico senza controllo visivo. Il sensore ad Infrarossi attivo, o altro sensore di presenza, fornisce un segnale all'unità di controllo che, in caso di presenza estranea, interrompe l'alimentazione all'attuatore dopo aver invertito il movimento in chiusura per tre secondi, al fine di liberare oggetti o parti del corpo eventualmente intrappolati dalla finestra. Il sistema EPS può fornire anche la segnalazione visiva ed acustica di intervento del sensore di presenza; è inoltre possibile proseguire il movimento in chiusura appena terminata la presenza estranea. È possibile collegare all'unità di controllo più di un attuatore e/o sensore di presenza.



⚠ Le prescrizioni inerenti la sicurezza delle installazioni sono contenute nella sezione “AVVERTENZE PER LA SICUREZZA”



EPS 24 Vdc

CODICE 41342I

Unità di controllo EPS per attuatori a 24 Vdc. Ingressi: pulsante manuale o sistema BMS. Ingressi: alimentatore o centrali EFC, pulsante manuale o sistema BMS.

Dimensioni: 115 x 155 x 75 mm

EPS 230 Vac

CODICE 41341H

Unità di controllo EPS per attuatori a 230 Vac. Ingressi: pulsante manuale o sistema BMS.

Dimensioni: 115 x 155 x 75 mm



SENSORE DI PRESENZA

CODICE 41343J

Il sensore ad infrarossi attivo fornisce un segnale all'unità di controllo in caso di presenza estranea

Dimensioni: 221 X 63 X 30 mm

Per le centrali C-SV e le centrali CRM vedi le sezioni relative; per l'alimentatore e la pulsantiera, vedi la sezione ACCESSORI DI CONTROLLO E COMANDO

CENTRALE CRM

Sistema di comando e rilevazione meteorologica



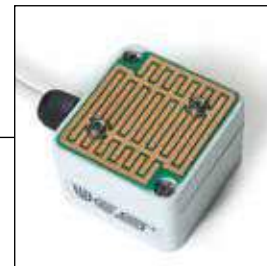
Pulsantiera
cod. 41013B



Pulsantiera KP
cod. 40770K



Termostato TH
cod. 40675K



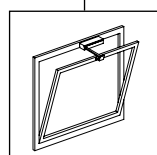
Sensore di pioggia RS
cod. 40450K



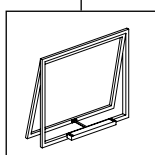
Sensore di vento WS
cod. 37185V



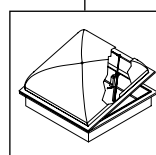
Telecomando RC
cod. 40771L



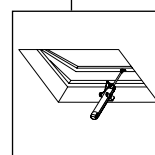
Attuatore
a catena



Attuatore
a catena



Attuatore
a cremagliera



Attuatore
a stelo

⚠ Le prescrizioni inerenti la sicurezza delle installazioni sono contenute nella sezione "AVVERTENZE PER LA SICUREZZA"

CENTRALE CRM

La centrale meteorologica CRM, che pilota un massimo di quattro attuatori o gruppi di attuatori indipendentemente, permette la chiusura automatica di serramenti in caso che vento o pioggia vengano rilevati dai sensori ad essa collegati o in seguito all'intervento del termostato.

ALIMENTAZIONE IN INGRESSO
ALIMENTAZIONE IN USCITA
USCITE (carico max per uscita)

CRM1
230 Vac
24 Vcc
4 per 1 A

CRM2
230 Vac
230 Vac
4 per 1,5 A

Caratteristiche tecniche dei motori collegati:
COLLEGAMENTO ELETTRICO
COMANDO
ASSORBIMENTO TOTALE (a carico max)

2 fili
ad inversione di polarità
4 A

3 fili + terra
6 A

CODICI

40769J

40820I

62 GREEN LINE

CENTRALE CRM - ACCESSORI

PULSANTIERA KP

CODICE 40770K

Utilizzando questa pulsantiera è possibile selezionare ed azionare singolarmente i 4 attuatori o gruppi di attuatori, oppure attivare contemporaneamente tutte le 4 linee.



TELECOMANDO RC

CODICE 40771L

Sulla pulsantiera remota è presente un ricevitore a raggi infrarossi che consente l'utilizzo del telecomando RC con le stesse funzioni della pulsantiera stessa.

Il telecomando è dotato di un apposito supporto a muro nel quale può essere riposto.



PULSANTIERA

CODICE 41013B

Il comando manuale degli attuatori è possibile collegando alla centralina un pulsante a zero centrale con ritorno a molla; tramite tale pulsante gli attuatori vengono comandati tutti contemporaneamente. I comandi di chiusura ed apertura vengono mantenuti dalla centralina per un tempo di 3 min. per consentire anche agli attuatori con corsa elevata di compiere il movimento completo.



La centralina è predisposta per il collegamento di tre accessori per il controllo di eventi meteorologici:

TERMOSTATO TH

CODICE 40675K

Il termostato, se presente, ha la priorità sul comando manuale: se la temperatura ambiente è superiore a quella impostata verrà comandata l'apertura delle finestre, se inferiore verrà comandata la chiusura; per disabilitare il termostato occorre agire sul selettore presente sullo stesso.

Particolarmente utile nelle verande e nelle mansarde. Pulsante di disabilitazione integrato.



SENSORE DI PIOGGIA RS

CODICE 40450K

Il sensore di pioggia comanda la chiusura degli attuatori qualora si verifichi la condizione di allarme pioggia che viene segnalata sul frontale della centrale tramite l'accensione di un LED rosso; è possibile disabilitare tale sensore mediante selettore ON-OFF anch'esso posto sul frontale della centralina. A seguito dell'intervento del sensore non sarà possibile, senza disabilitare il sensore stesso, comandare manualmente gli attuatori sino a 8 min. dopo la fine dell'evento. Un elemento riscaldante impedisce la chiusura in caso di presenza di condensa sulla superficie. Particolarmente indicato per finestre da tetto e finestre a sporgere inclinate.



SENSORE DI VENTO WS

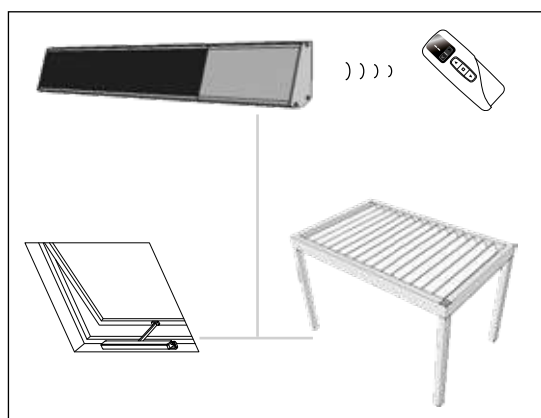
CODICE 37185V

Emette un segnale variabile in funzione dell'intensità del vento ed agisce sulla centrale con le stesse modalità del sensore di pioggia. Per quanto riguarda l'anemometro è possibile scegliere, mediante selettore rotativo a 10 posizioni, a quale intensità del vento si desidera che la centralina comandi la chiusura. Con il selettore posizionato su 0 l'anemometro è disabilitato mentre le posizioni da 1 a 9 corrispondono alla scala Beaufort della intensità del vento.



PANNELLO SOLAR ULTRA 24 VDC

Unità di alimentazione a carica solare compatta per motori a 24 Vdc, dotata di batterie e Ricevitore Radio: non occorre installare cavi di alimentazione o interruttori a muro



Soluzione molto conveniente per le seguenti installazioni:

- Dove è difficile far passare cavi elettrici (ristrutturazioni in appartamenti residenziali o antichi edifici, finestre a tetto, sostituzione di attuatori con diverse connessioni elettriche, voltaggio ...)
- Mancanza di alimentazione (serre, verande, pergolati, pale frangisole).

Dimensioni: 535 x 87 x x37 mm
2 clip di montaggio per una facile e veloce installazione

Lunghezza cavo: 300 mm

Uscita: 24 Vdc/2A

Pannello Solare a 2,5 Watt, multi cristallino

Batteria 1500 mAh LiFePO4

SOLAR ULTRA 24 Vdc 41870D

TELECOMANDO RADIO 1 canale 41871E

TELECOMANDO RADIO 9 canali 41872F



CENTRALI EVACUAZIONE FUMO E CALORE

Centrali evacuazione fumo e calore con rilevatori meteo e ventilazione giornaliera



Una versatile gamma di centrali per l'evacuazione del fumo, dotate di batterie di back-up: comandano attuatori a 24 Vdc che consentono l'evacuazione del fumo e del calore in caso di incendio, e controllano l'automazione di finestre singole o a gruppi anche in edifici multi-piano per la ventilazione naturale.

Il comando di apertura per l'evacuazione del fumo è controllato da sensori, pulsantiera di emergenza, centrali antincendio o Sistemi di Building Automation (BMS) attraverso contatto "privo di potenziale - normalmente chiuso". Situazioni di incendio, anomalie di linea o della centrale vengono segnalati dalla pulsantiera di emergenza.

Per il comfort ed il risparmio di energia, la ventilazione naturale è garantita dall'apertura automatizzata delle finestre a seconda alle condizioni ambientali rilevate dai sensori. Inoltre per la ventilazione naturale le finestre possono essere comandate manualmente a zone attraverso pulsantiere locali.

Le centrali C-SV e C-SV IB sono state progettate, testate e certificate in base alla norma EN 12101 parte 10 e prEN 12101 parte 9 dall'Istituto IFT di Rosenheim.

ALIMENTAZIONE

TENSIONE DI ALIMENTAZIONE	100-250 Vac, 50-60 Hz
USCITE MOTORI	24 Vdc ($\pm 25\%$)
MODALITÀ PILOTAGGIO MOTORI	Inversione di polarità
USCITA TENSIONE AUSILIARIA	24 Vdc
CORRENTE NOMINALE	4 A / 8 A / 13 A / 20 A
BATTERIE DI BACK UP	2x 12 Vdc (batterie al piombo)

CARATTERISTICHE

NUMERO ZONE EMERGENZA	1
NUMERO ZONE VENTILAZIONE NATURALE	2
SENSORI FUMO/CALORE	Max 10
PULSANTI DI EMERGENZA	Max 10 (<i>pulsantera integrata sul fronte della centrale solo nella versione IB</i>)
COMANDI CHIUSURA EMERGENZA	Max 10 (<i>normalmente contatto aperto</i>)
USCITA SEGNALAZIONE EMERGENZA	Contatto pulito (<i>es. allarme acustico</i>)
PULSANTI VENTILAZIONE	Esterni (<i>pulsantera integrata sul fronte della centrale solo nella versione IB</i>)
SENSORE PIOGGIA	Max 1
SENSORE VENTO	Max 1
SENSORE CO2	Max 1
TERMOSTATO	Max 1

NOTA: i dati presentati in tabella potrebbero variare a seconda dell'installazione finale. Per ogni ulteriore chiarimento si prega di contattare il nostro Ufficio Vendite

CENTRALI EVACUAZIONE FUMO E CALORE

Centrali evacuazione fumo e calore con rilevatori meteo e ventilazione giornaliera



Rilevatori fumo
36148Q



Pulsantiera di emergenza
41912T



Pulsanti di chiusura di emergenza

Interblocco C-SV

Connessione a BMS o SISTEMA ALLARME ANTINCENDIO



Sensore pioggia
40450K



Sensore vento
37185V



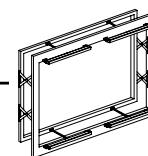
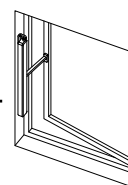
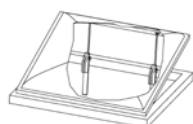
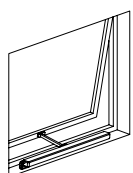
Sensore CO2
41773L



Termostato
40675K



Pulsantiera NV
41019H



DESCRIZIONE	CORRENTE NOMINALE	DIMENSIONI (mm)	PULSANTIERA	BATTERIE	CODICE
C-SV 4A	4A	300 x 300 x 150	Non inclusa	Include	41736A
C-SV 8A	8A	300 x 300 x 150	Non inclusa	Include	41737B
C-SV 13A	13A	400 x 400 x 150	Non inclusa	Include	41918Z
C-SV 20A	20A	400 x 400 x 150	Non inclusa	Include	41874H
C-SV IB 4A	4A	300 x 300 x 150	Integrata frontalmente su centrale	Include	41738C
C-SV IB 8A	8A	300 x 300 x 150	Integrata frontalmente su centrale	Include	41739D
C-SV IB 13A	13A	400 x 400 x 150	Integrata frontalmente su centrale	Include	41919A
C-SV IB 20A	20A	400 x 400 x 150	Integrata frontalmente su centrale	Include	41875I

ACCESSORI PER CENTRALI EVACUAZIONE FUMO E CALORE

RILEVATORE OTTICO DI FUMO

CODICE 36418Q

Rilevatore ad effetto Tyndall, certificato secondo le norme UNIEN 54-719. Segnalazione di allarme tramite spia rossa.

TEMPO DI RISPOSTA

circa 3 secondi

TENSIONE DI ALIMENTAZIONE

24 Vdc (min. 10 V, max. 30 V)

TEMPERATURA DI FUNZIONAMENTO

-10° + 80°C

UMIDITÀ

< 95%

MASSIMA VELOCITÀ DELL'ARIA

10 m/s

AREA PROTETTA

40 m²

Si raccomanda una frequente pulizia in ambienti particolarmente polverosi



PULSANTIERA DI EMERGENZA

CODICE. 41912T

Azionata in seguito a rottura di una levetta di sicurezza.

Segnalazione di controllo tramite spia verde, segnalazione di allarme tramite spia rossa, segnalazione di anomalia di alimentazione di rete tramite spia gialla. Funzione di reset.



PULSANTIERA DA INCASSO CON UN PULSANTE DOPPIO

CODICE 41019H

Per tutti gli attuatori con comando a tre fili.



SENSORE DI VENTO WS

CODICE 37185V

Emette un segnale variabile in funzione dell'intensità del vento ed agisce sulla centrale con le stesse modalità del sensore di pioggia..



TERMOSTATO TH

CODICE 40675K

Il termostato apre o chiude i serramenti al superamento della soglia impostata. Pulsante di disabilitazione integrato.



DISPOSITIVO DI SEGNALAZIONE ACUSTICA

CODICE 40892C

Sirena da esterno, contenitore in acciaio

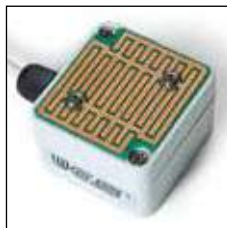
con coperchio in policarbonato, potenza sonora 115 dB, alimentazione 24 Vdc - 2 A, alloggiamento batteria da 12 Vdc, 2 A. Misure: mm 236x280x99



SENSORE DI PIOGGIA RS

CODICE 40450K

Il sensore di pioggia comanda la chiusura degli attuatori qualora si verifichi la condizione di allarme pioggia.



CO2

CODICE 41773L

Il sensore di CO2 ha la priorità sul controllo manuale. Adatto per sale conferenze e riunioni, uffici, scuole e asili, case passive e a basso consumo. 2 uscite con due livelli di soglia di CO2 impostati, con modalità auto e manual, e display con visualizzazione dello status.



KIT DIAGNOSTICO (CAVO + SOFTWARE)

CODICE 41853M

A fronte di anomalie o di problemi di installazione, è possibile interrogare le centrali C-SV tramite apposito cavo USB di diagnostica collegato ad un semplice computer. Un software dedicato permette di controllare in tempo reale i parametri di funzionamento della centrale (alimentazione primaria, tensione di batteria, ecc.) e di risalire all'origine di eventuali guasti leggendo il codice di errore ad essi associato.



BATTERIE PER C-SV E C-SV IB

CODICE 40911V

Set di ricambio per centrali C-SV e C-SV IB 4A o 8A, costituito da due batterie da 12 V, 4,5 Ah.

CODICE 41921C

Set di ricambio per centrali C-SV e C-SV IB 13A o 20A, costituito da due batterie da 12 V, 9 Ah.

ACCESSORI DI CONTROLLO E COMANDO

Accessori per attuatori elettrici



PULSANTIERA DA INCASSO CON PULSANTE DOPPIO

CODICE 41013B
Per tutti gli attuatori con
comando a tre fili.



PULSANTIERA DA INCASSO CON PULSANTE BIPOLARE

CODICE 41014C
Per attuatori con comando ad
inversione di polarità.
Corrente max 5 A



PULSANTIERA DA PARETE CON DUE PULSANTI

CODICE 41019H
Per tutti gli attuatori con
comando a tre fili. Dimensioni:
mm 80x80x30



SCATOLA PER INSTALLAZIONE A PARETE

CODICE 83475J
Per pulsantiere da incasso.



CENTRALE DI COPPIA CP230

CODICE 41089V
Permette di controllare una coppia
di attuatori a 230Vac sulla stessa
finestra (STILE, SINTESI 2000,
SUPERMASTER 230Vac, MAX). In
caso di improvviso guasto o blocco
di uno dei due attuatori, anche
l'altro verrà bloccato. In caso di
comando automatico (BMS-Building
Management System) evitare
comandi ripetuti.



RELAIS BOX (RB24-E)

CODICE 40995J
Permette di gestire attuatori 24 Vdc
(ad inversione di polarità) tramite un
comando standard a tre fili (apri-chiudi-
comune) oppure un comando 2 fili
(inversione di polarità - es. da EFC).
Collegabile anche alle centrali UCS-
CRM1 per amplificarne il carico
massimo.
Dimensioni: mm 154x113x75.



ALIMENTATORE 24 Vdc

CODICE	40775P	41526Y	40893D	40894E
ALIM. IN INGRESSO	85 - 264 Vac	85 - 264 Vac	85 - 264 Vac	85 - 264 Vac
ALIM. IN USCITA	24 Vdc	24 Vdc	24 Vdc	24 Vdc
CORRENTE IN USCITA	3A (corrente nom.)	4A (corrente nom.)	8,4A (corrente nom.)	20A (corrente nom.)
DIMENSIONI	199x99x50 mm	91x90x55,6 mm	199x99x50 mm	185x120x92 mm



KIT SENSORI METEO PER ATTUATORE 230 Vac

CODICE. 40490Y
Il kit comprende il dispositivo di comando corredato di anemometro e sensore di pioggia che interviene automaticamente in caso di vento eccessivo o pioggia.
Comanda la chiusura di uno o più attuatori a 230 Vca, il cui assorbimento di corrente totale sia inferiore a 3 A.
Un registro permette di determinare la sensibilità al vento.
Dimensioni centralina: ø 150 mm x 40 h



RICEVITORE RADIO 230 Vac

CODICE. 41735Z
Ricevitore radio per attuatori 230 Vac
Include due ingressi per apertura e
chiusura
Alimentazione: 230 Vac
Potenza massima collegabile: 350W
Dimensioni: 125 x 38 x 20 mm
IP44


RICEVITORE RADIO 24 Vdc

CODICE 41734Y
Ricevitore radio per attuatori 24Vdc.
Include due ingressi per apertura e
chiusura
Alimentazione: 24Vdc
Corrente nominale: 4 A
Dimensioni: 125 x 38 x 20
IP44



TRASMETTITORE RADIO 6 CANALI

CODICE 41729T
Compatibile con lo STILE RF e con il ricevitore radio 230 Vac e 24 Vdc
6 canali (funzione apri - ferma - chiudi) si possono azionare i sei canali contemporaneamente o separatamente.

 Le prescrizioni inerenti la sicurezza delle installazioni sono contenute nella sezione "AVVERTENZE PER LA SICUREZZA"

CILINDRI PNEUMATICI

Sistemi pneumatici per evacuazione fumo e calore



- Costruiti con materiali resistenti alla corrosione e caratterizzati da un elevato rendimento ottenuto grazie al minimo attrito generato dalle speciali guarnizioni.
- Idonei ad essere impiegati su evacuatori di fumo e calore in conformità alla norma UNI EN 12101-2.
- I cilindri sono a doppio effetto, cioè possono attuare l'apertura e la chiusura.
- Dotati di bloccaggio meccanico nelle posizioni di fine corsa. I blocchi si agganciano e sganciano pneumaticamente oppure manualmente agendo sul perno posto sulla testata corrispondente.
- Esecuzioni speciali su richiesta (minimo 50 pezzi):
 - qualsiasi corsa da 180 a 1000 mm
 - alimentazione posteriore
 - cilindri senza blocchi
- Staffe di fissaggio, raccordi e connettore da ordinare separatamente.
- I cilindri possono essere utilizzati per ventilazione ove sia disponibile un impianto ad aria compressa.
- Per installazione di 2 cilindri sulla stessa anta utilizzare la versione senza blocchi: corsa 500 mm (cod. 40334H) e 700 mm (cod. 40610F).

ALESAGGIO	35 mm
STELO	Ø 12 in acciaio inox
PRESSIONE MAX. DI ESERCIZIO	20 bar
TEMPERATURA DI ESERCIZIO	- 30°+ 120°C
ALIMENTAZIONE	anteriore
SPINTA TEORICA	1900 N a 20 bar
RESISTENZA DEL BLOCCO	3000 N fino a 300°C

CODICI

CORSA 300 mm
40083L

CORSA 500 mm
40085N

CORSA 700 mm
40087P

CORSA 1000 mm
40090K

Accessori



SUPPORTO CILINDRO CON LIMITATORE DI FLUSSO

CODICE 40424I

Costituisce il supporto per il montaggio del cilindro sulla staffa. Il limitatore di flusso consente di rallentare l'apertura del serramento.



SMORZATORE DI FLUSSO

CODICE 41225V

Più efficace del limitatore di flusso standard, viene montato quando è richiesta un'apertura particolarmente graduale del serramento. Può essere montato sul lato di apertura o quello di chiusura.



RACCORDO GIREVOLE

CODICE 40356N

Consente il collegamento al cilindro del tubo di rame Ø 6x4 mm. Costituisce il supporto per il montaggio del cilindro sulla staffa.

RACCORDO GIREVOLE CON LIMITATORE DI FLUSSO

CODICE 36924K

Come cod. 40356N ma con limitatore di flusso

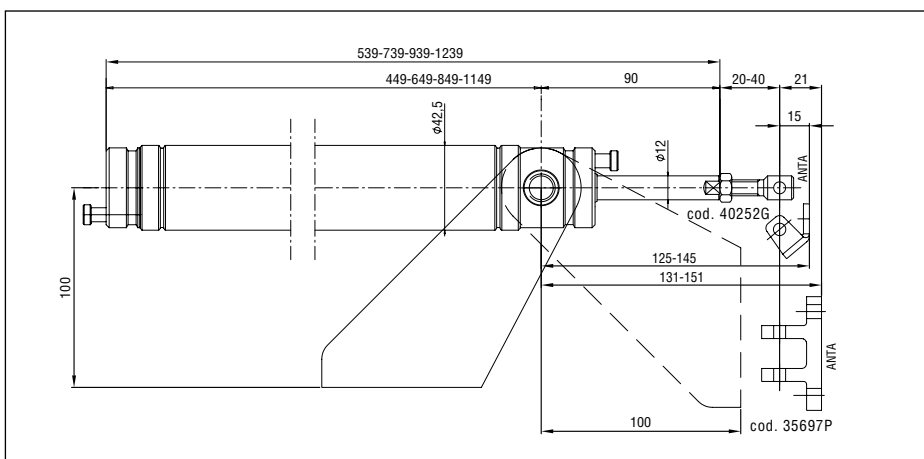
Esempi di installazione



Su serramenti a vasistas esterni con allaccio ad impianto di aria compressa



Su cupola con valvola termica



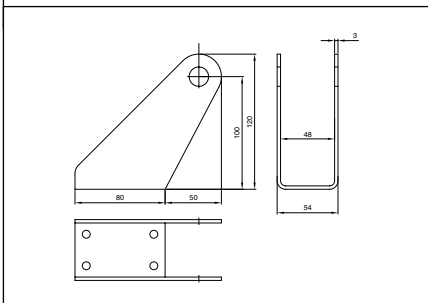
Dimensioni attuatore

DESCRIZIONE DI CAPITOLATO

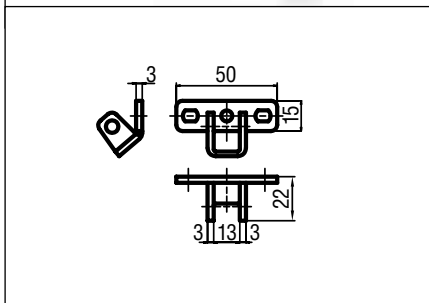
Attuatore pneumatico di sicurezza Ultraflex Control Systems, linea Red Line, utilizzato per evacuatori di fumo e calore conformemente alle norme UNI EN 12101-2. Involucro in alluminio.

Nella versione standard, l'attuatore è provvisto di blocchi automatici nelle posizioni estreme per mantenere aperti o chiusi i serramenti anche in assenza di pressione interna. È dotato di attacchi filettati per il montaggio diretto della valvola termica.

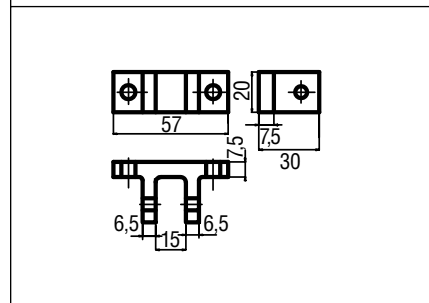
⚠ Le prescrizioni inerenti la sicurezza delle installazioni sono contenute nella sezione "AVVERTENZE PER LA SICUREZZA"



Staffa anteriore in alluminio cod. 356960
Consente il fissaggio del cilindro al telaio fisso del serramento e la rotazione, in fase di apertura, del cilindro stesso. La staffa è collegata al cilindro tramite i raccordi/supporti.



Connettore in acciaio zincato cilindro-serramento per ventilazione cod. 40252G



Connettore in alluminio cilindro-serramento cod. 35697P

VALVOLE ED ACCESSORI



Le valvole hanno la funzione di perforare la bomboletta di CO₂ a seguito di un segnale termico od elettrico (quando è installato l'azionamento elettrico). La CO₂ penetra all'interno del cilindro e provoca l'apertura del serramento.

Ultraflex Control Systems ha iniziato per prima in Italia la produzione di questi componenti per impianti di emergenza nel 1985, contribuendo operativamente e tecnicamente allo svolgimento di prove sperimentali sotto il coordinamento del "Centro Nazionale di Tecniche Antincendio".

Le valvole Ultraflex Control Systems garantiscono un sicuro funzionamento nelle difficili condizioni conseguenti ad un incendio e sono state provate da un Istituto riconosciuto in conformità alla norma UNI EN 12101-2.

Le valvole vengono fornite complete di fiale termosensibili tarate a 68°C.

A richiesta sono fornibili fiale termosensibili tarate ad altre temperature. Le bombolette di CO₂ sono da ordinare separatamente.

⚠ Le prescrizioni inerenti la sicurezza delle installazioni sono contenute nella sezione "AVVERTENZE PER LA SICUREZZA"



VALVOLA TERMICA CON FIALA TERMOSENSIBILE

CODICE 36751B

Si avita direttamente sul cilindro (al posto del raccordo di alimentazione di apertura).

Quando la temperatura raggiunge il valore di taratura della fiala termosensibile (68°C), questa esplosa e libera uno spillo che perfora la bomboletta di CO₂.

La valvola termica è predisposta per l'applicazione, anche successiva, dell'azionamento elettrico.



VALVOLA TERMICA CON FIALA TERMOSENSIBILE CON FILETTATURA DA 1/8"

CODICE 40242E

La filettatura da 1/8" consente il collegamento a tubazioni di rame tramite raccordi commerciali (non forniti).

**VALVOLA TERMOSELETRICE CON FIALA TERMOSENSIBILE**

CODICE 36756G

Da la possibilità di azionare il cilindro con un'altra fonte di energia, ad esempio un box con valvole manuali, oppure un impianto ad aria compressa. Viene fornita con raccordi per il montaggio diretto sul cilindro e per il collegamento ai tubi di rame.

**VALVOLA SELETRICE**

CODICE 36753D

Può essere montata in qualsiasi punto dell'impianto e consente l'alimentazione del cilindro da più di una sorgente di energia come da un box valvole manuali o da un impianto ad aria compressa. Viene fornita con raccordi per il collegamento a tubi di rame.

**PISTONCINO DI BLOCCO**

CODICE 40932Y

Utilizzabile per dare una chiusura di sicurezza all'anta in caso di impiego di cilindri senza blocchi. Fornito di un ingresso e un'uscita 1/8", corpo in alluminio e stelo in acciaio inox ø 14. Dimensioni: ø 38x126 mm.

**VALVOLA MANUALE PER VENTILAZIONE**

CODICE 37878Y

Collegata ad un impianto ad aria compressa consente l'apertura e la chiusura del serramento per la ventilazione quotidiana.

La valvola manuale è a cinque vie con i centri a scarico: lasciando libere le vie di alimentazione è permesso l'azionamento automatico in caso di emergenza.

Gli attacchi sono da 1/8" e sono forniti raccordi rapidi per tubo Rilsan ø 8x6 mm.

**BOX VALVOLE MANUALI**

Costituiscono il dispositivo manuale di apertura a distanza.

In caso di incendio per il funzionamento è necessario rompere il vetro e abbassare la leva; così facendo si ottiene la perforazione della bomboletta di CO2 montata all'interno.

Sono realizzati in metallo verniciato e sono dotati di serratura piombabile per impedire eventuali manomissioni.

Le bombolette sono da ordinare separatamente a seconda delle esigenze.

Per bombole fino a 500 g CODICE 40389F

**BOMBOLETTE DI CO2**

Grammature standard disponibili (abbinamento a fiallette da 68°C)

20g CODICE 41031V
30g CODICE 56071L
50g CODICE 56876X
75g CODICE 56878B
100g CODICE 57021C

**FIALETTE TERMOSENSIBILI**

Rossa: 68°C CODICE 56901H
Verde: 93°C CODICE 58002C
Blu: 141°C CODICE 59501R

ACCESSORI ELETTRICI

Per l'azionamento di cilindri pneumatici

Con la centralina e gli accessori è possibile realizzare l'impianto automatico di rilevazione fumo. La presenza delle batterie tampone assicura il funzionamento del sistema anche se venisse a mancare la tensione di rete.



CENTRALINA EFC 4A

CODICE 40730Q

La centralina, di ridotte dimensioni, è dotata di batterie tampone e consente il collegamento di:

- rilevatori di fumo e/o termici
- pulsantiere di emergenza
- sirene e attuatori

In condizioni di emergenza la centralina invia un segnale a 24 Vdc ad un massimo di n° 10 azionamenti elettrici o attuatori elettromagnetici installati sulle valvole termiche e/o termoseletrici.

ALIMENTAZIONE	230 Vac
USCITA	24 Vdc (20A x 10ms)
USCITA SIRENA	24 Vdc/0,5 mA
RILEVATORI FUMO E/O TERMICI	max 10

⚠ Le prescrizioni inerenti la sicurezza delle installazioni sono contenute nella sezione "AVVERTENZE PER LA SICUREZZA"



AZIONAMENTO ELETTRICO

CODICE 36754E

Dotato di filo dispersore da collegare a terra. Si applica sulla valvola termica o sulla valvola termoseletrica.

Quando riceve un segnale a 12 V o 24 Vda una centralina rompe la fiala termosensibile mediante un pistoncino spinto da una minuscola detonazione. Il suo utilizzo è monouso



ATTUATORE ELETTROMAGNETICO

CODICE 41093Z

Si installa sulla valvola termica. Quando riceve corrente a 24Vdc rilascia la fialetta termica in modo da attivare la valvola che perfora la bomboletta di CO₂. Ha la stessa funzione dell'azionamento elettrico ma è riutilizzabile.

La fialetta termica non viene né rotta né persa e anch'essa viene riutilizzata (tranne in caso di incendio reale).



Azionamento elettrico in abbinamento a valvola termica e bomboletta



PULSANTIERA DI EMERGENZA

CODICE. 41912T

Azionata in seguito a rottura di una levetta di sicurezza. Segnalazione di controllo tramite spia verde, segnalazione di allarme tramite spia rossa, segnalazione di anomalia di alimentazione di rete tramite spia gialla. Funzione di reset.



RILEVATORE OTTICO DI FUMO

CODICE 36418Q

Rilevatore ad effetto Tyndall, certificato secondo le norme UNI EN 54 7/9.

SEGNALAZIONE DI ALLARME	tramite spia rossa.
TEMPO DI RISPOSTA	circa 3 secondi
TENSIONE DI ALIMENTAZIONE	24 Vdc (min. 10 V, max. 30 V)
TEMPERATURA DI FUNZIONAMENTO	-10° + 80°C
UMIDITÀ	< 95%
MASSIMA VELOCITÀ DELL'ARIA	10 m/s
AREA PROTETTA	40 m ²

Si raccomanda una frequente pulizia in ambienti particolarmente polverosi.

DESCRIZIONE DI CAPITOLATO

Il sistema di evacuazione fumo e calore con cilindri pneumatici si deve completare con i seguenti componenti a seconda del tipo di impianto che si intende realizzare:

Sistema singolo di apertura automatica a 68°C:

- Valvole termiche complete di bombolette di CO₂ e fiala termosensibile tarata a 68°C.

Sistema di apertura automatica a 68°C con comando per ventilazione:

- Valvole termiche complete di bombolette di CO₂ e fiala termosensibile tarata a 68°C.

- Valvole selettrici.

- Valvole manuali da inserire in impianto ad aria compressa per ventilazione.

Sistema di apertura automatica a 68°C e rivelatore di fumo:

- Valvole termiche complete di bombolette di CO₂ e fiala termosensibile tarata a 68°C.

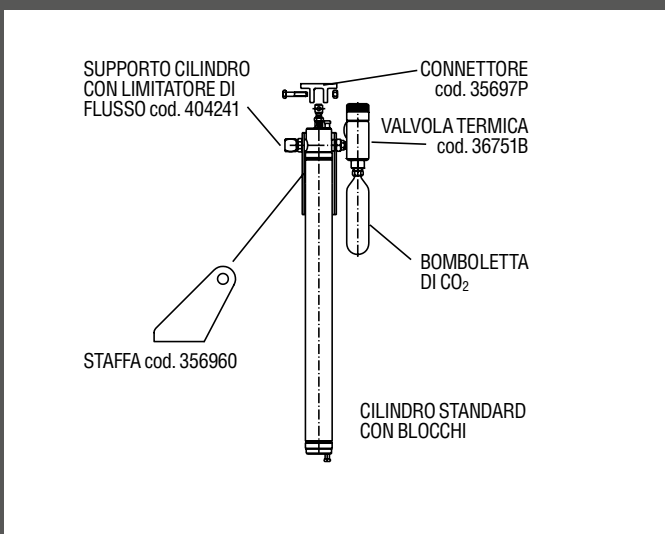
- Azionamenti elettrici per la rottura della fiala termosensibile

- Centralina monozona dotata di batterie a tampone e serratura, predisposta per il collegamento con rivelatori di fumo, sirene, pulsantiera di emergenza.

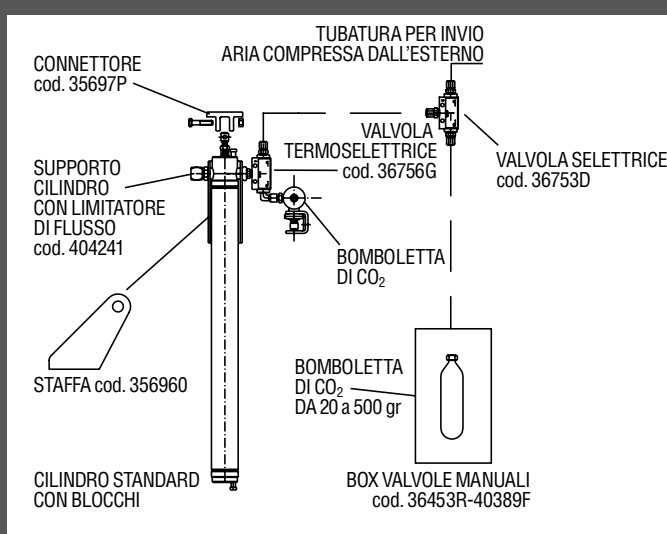
Uscita per sirena 24 Vdc/0,5 mA

Rilevatori fumo e/o termici Max 10

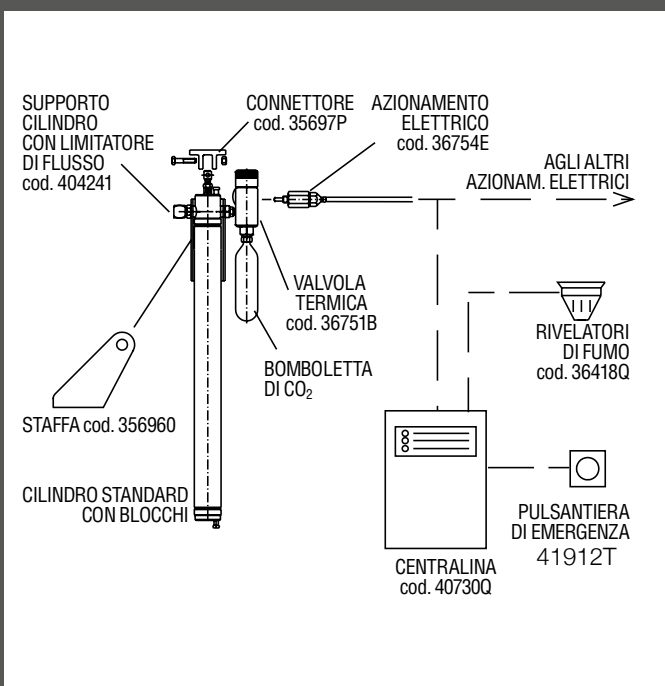
Esempi di installazione



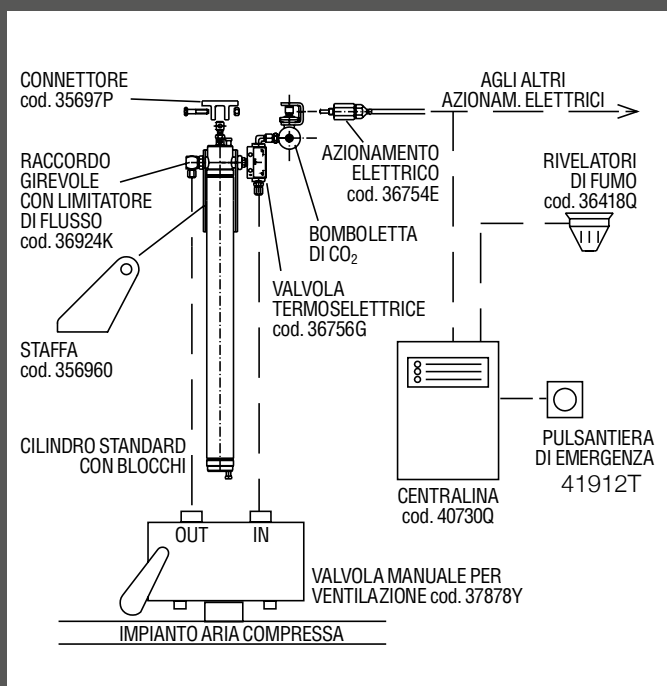
Dispositivo di apertura individuale apertura automatica a 68°C



Dispositivo di apertura individuale - apertura automatica a 68°C e dispositivo manuale di apertura a distanza o dall'esterno per manutenzione



Dispositivo di apertura automatica a 68°C e rilevazione fumo



Dispositivo di apertura automatica a 68°C con rilevazione fumo e ventilazione

⚠ Le prescrizioni inerenti la sicurezza delle installazioni sono contenute nella sezione "AVVERTENZE PER LA SICUREZZA"

COMANDI MANUALI

Sistemi manuali di comando a distanza per ventilazione



I sistemi Mec Line per il comando manuale a distanza dei serramenti sono supercollaudati, affidabili ed economici, di facile e rapida installazione.

I prodotti vengono costantemente perfezionati sulla base della più grande esperienza nel settore dei comandi manuali per serramenti.

La trasmissione del movimento dal comando al meccanismo di apertura avviene tramite un cavo elicoidale in acciaio che scorre all'interno di una guaina in acciaio.

L'installazione deve essere eseguita facendo lavorare il cavo in trazione in fase di carico (es. apertura per finestre a sporgere, chiusura per finestre a vasistas).

Il sistema deve prevedere seguenti componenti:

- GRUPPO DI COMANDO, scelto tra comando piatto, mini, semplice, da incassare o rapportato.
- ELEMENTI DI TRASMISSIONE: cavo, guaina, giunti, selle, molle di fine corsa, tappi di estremità.
- MECCANISMI DI APERTURA, scelti tra meccanismi a catena, forcelle, agganci a vasistas.

Per l'apertura di singole finestre con un comando unico, i suddetti componenti sono anche contenuti tutti insieme nel "BRAVO" e nel "KIT VASISTAS e SPORGERE".

Per sistemi con più agganci a vasistas e forcelle sono necessari anche i giunti rotanti (vedi la sezione ELEMENTI DI TRASMISSIONE).

In fase di installazione sono utili l'attrezzo per la lavorazione della guaina ed il piegaguaine (vedi la sezione ELEMENTI DI TRASMISSIONE).

Per ulteriori informazioni riguardanti l'installazione dei prodotti Mec Line, chiedere il manuale di installazione.

⚠ Le prescrizioni inerenti la sicurezza delle installazioni sono contenute nella sezione "AVVERTENZE PER LA SICUREZZA"

DESCRIZIONI DI CAPITOLATO

Sistema manuale di comando a distanza per serramenti Ultraflex Control Systems che si compone dei seguenti elementi appartenenti alla linea Mec Line:

- Gruppi di comando a manovella in acciaio verniciato; modelli INCASSARE, MINI, SEMPLICE, RAPPORTATO.
- Linea di trasmissione costituita da cavo elicoidale scorrevole all'interno di una guaina in acciaio rivestita in PVC con tubetto interno antifrizione. La linea di trasmissione è corredata da una serie di accessori per una corretta installazione.
- Meccanismi di apertura a catena per serramenti sia a vasistas che sporgere; involucro in alluminio verniciato o anodizzato; corse disponibili 250 e 380 mm.
- Meccanismi di apertura a forcella a snodo realizzate in acciaio inox da 250 mm per louvre, pale frangisole, saliscendi e scorrevoli.
- Meccanismi di apertura ad aggancio per finestre a vasistas, in alluminio verniciato per corsa di max 250 mm.

Consultando i grafici seguenti è possibile individuare il meccanismo di apertura ed il comando a manovella più adatti per l'impianto che si intende realizzare.

SCelta DEL MECCANISMO

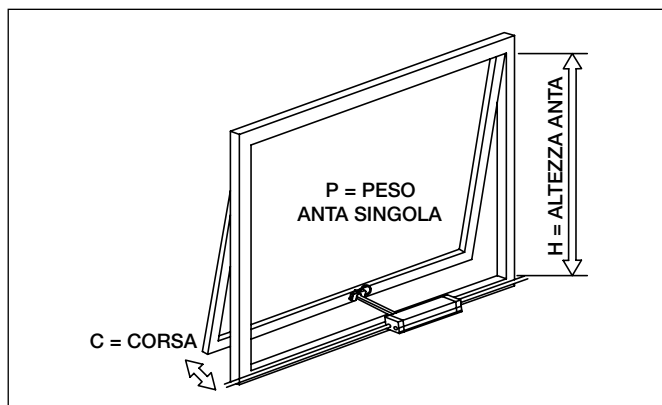
TIPO DI INFISSO	PRODOTTI CONSIGLIATI	
	 Meccanismi a catena	 Cat
	 Meccanismi a catena	 Cat
	 Meccanismi a catena	 Aggancio wasistas

TIPO DI INFISSO	PRODOTTI CONSIGLIATI	
	 Martinetto	 Cat
	 Forcelle	
	 Forcelle	

SCelta DEL COMANDO

Le tabelle che seguono sono indicative e studiate sulla base di impianti eseguiti con una sola curva e senza giunti rotanti, includendo l'incidenza dell'attrito degli elementi di trasmissione. Non è stato considerato il carico del vento. Ogni curva aggiuntiva o giunto rotante dovranno essere considerati come se fosse presente una finestra in più. Utilizzare la tabella relativa alla corsa del meccanismo scelta. Per serramenti con cerniere laterali a compasso, il calcolo della forza necessaria dipende dal tipo di compasso impiegato. Contattare il ns. ufficio tecnico per chiarimenti.

PER LA SCELTA SI PRESUPPONE COMUNQUE UNA VERIFICA DA PARTE DELL'INSTALLATORE. IN CASO DI DUBBI O APPLICAZIONI PARTICOLARI CONSIGLIAMO DI CONTATTARE IL NOSTRO UFFICIO TECNICO.



C = corsa 250 mm

h FINESTRE	N	PESO DI CIASCUNA FINESTRA (Kg)									
		10	15	20	25	30	35	40	45	50	60
750 - 1150	1										
	2										
	3										
	4										
	5										
	6										
	7										
1151 - 1400	1										
	2										
	3										
	4										
	5										
	6										
	7										
1401 - 1600	1										
	2										
	3										
	4										
	5										
	6										
	7										

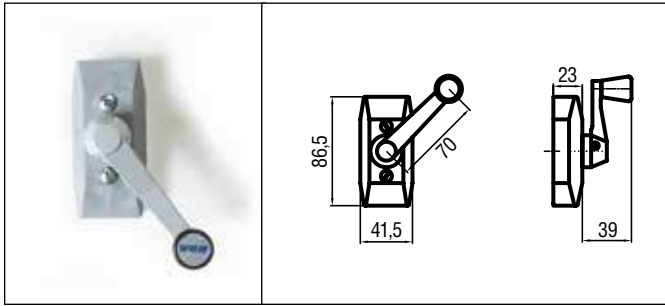
C = corsa 380 mm

h FINESTRE	N	PESO DI CIASCUNA FINESTRA (Kg)									
		10	15	20	25	30	35	40	45	50	60
1150 - 1400	1										
	2										
	3										
	4										
	5										
	6										
	7										
1401 - 1600	1										
	2										
	3										
	4										
	5										
	6										
	7										

$N = n^{\circ}$ di finestre + n° giunti rotanti + n° curve (oltre una)

- COMANDO PIATTO
- COMANDO DA INCASSARE, MINI, SEMPLICE
- COMANDO RAPPORTATO

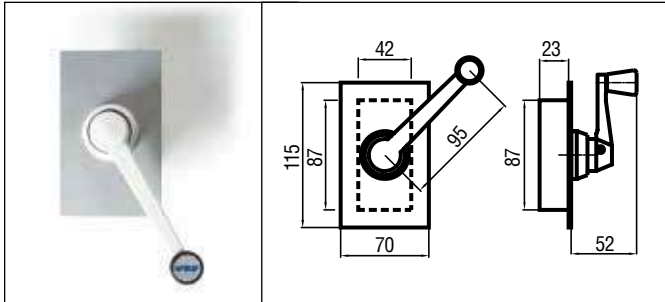
GRUPPI DI COMANDO



COMANDO PIATTO

CODICE	Bianco	31560R
	Nero	37161J
	Grigio	40133A

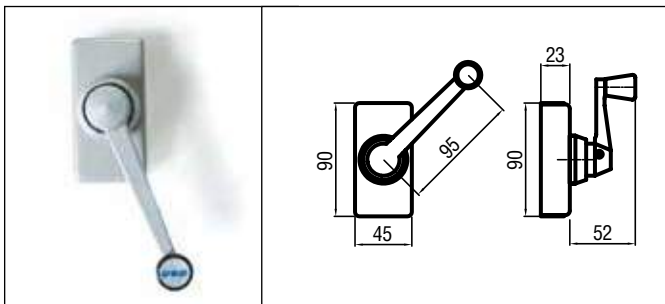
- Può essere utilizzato con i meccanismi a catena da 250 e da 380 mm e con l'aggancio a wasistas su finestre singole.
- Il meccanismo interno e la manovella sono in metallo, il coperchio in plastica.
- La lunghezza massima del cavo ammessa è di 6 m. Il fine corsa è esterno.



COMANDO DA INCASSARE

CODICE 30745X

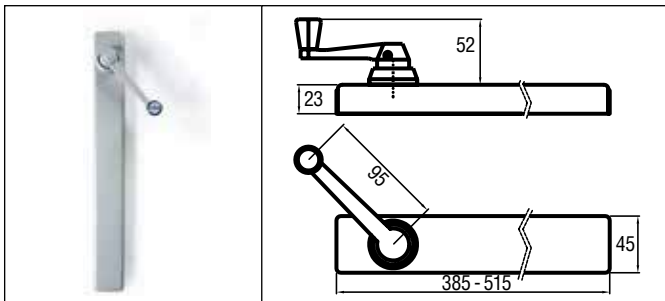
- Può essere utilizzato con tutti i meccanismi di apertura.
- Può essere incassato nella parete oppure nel profilo di alluminio del serramento insieme al fine corsa.
- Realizzato interamente in metallo.
- Colore disponibile: bianco RAL 9010 con coperchio alluminio anodizzato.



COMANDO MINI

CODICE	Bianco	RAL 9010	30748C
	Nero	RAL 9005	36964S
	Grigio	RAL 9006	36813E

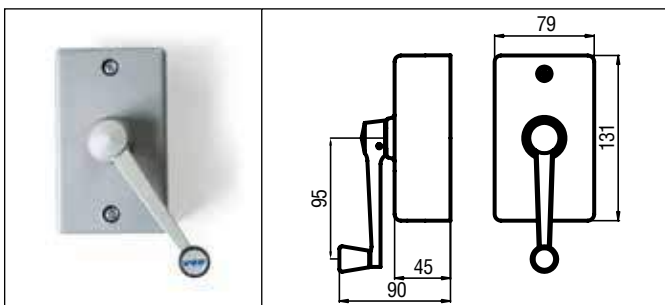
- Può essere utilizzato con tutti i meccanismi di apertura.
- Realizzato interamente in metallo. Il fine corsa è esterno.



COMANDO SEMPLICE

			Corsa 250 mm	Corsa 380 mm
CODICE	Bianco	RAL 9010	30750U	41344K
	Nero	RAL 9005	32594G	41345L
	Grigio	RAL 9006	37035E	41346M

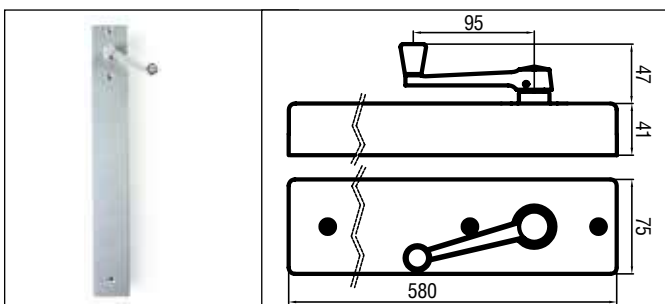
- Estetica e funzionalità caratterizzano questo comando.
- È dotato di tubo di fine corsa antitorsione interno.
- Consente una corsa massima di 250 mm o di 380mm.
- Realizzato interamente in metallo.



COMANDO RAPPORTATO

CODICE	Bianco	RAL 9010	40517S
	Nero	RAL 9005	40543T
	Grigio	RAL 9006	40544V

- Rapporto di riduzione 5:1.
- Può essere utilizzato con tutti i meccanismi di apertura.
- Particolarmente indicato per l'azionamento simultaneo di molte finestre e per la movimentazione di finestre pesanti.
- Design moderno e dimensioni molto contenute.
- Il meccanismo interno e la manovella sono in metallo, il coperchio in plastica. Il fine corsa è esterno.



COMANDO RAPPORTATO CON COPERCHIO LUNGO IN METALLO

CODICE	Bianco	RAL 9010	40777R
	Nero	RAL 9005	40778S
	Grigio	RAL 9006	40779T

- Ha le stesse caratteristiche del Comando Rapportato al punto precedente, ma il coperchio è in metallo e contiene al suo interno il tubo fine corsa antitorsione (380 mm) e dado fine corsa.

ELEMENTI DI TRASMISSIONE

Nei sistemi Mec Line per apertura manuale di serramenti, gli elementi di trasmissione costituiscono il collegamento tra il gruppo di comando, cioè il meccanismo a manovella attraverso il quale viene manualmente impresso il movimento, e il meccanismo di apertura vero e proprio che, applicato al serramento, ne permette l'apertura.

Gli elementi di trasmissione e gli accessori necessari al sistema per una corretta applicazione sono i seguenti:



CAVO ELICOIDALE CODICE 30764A

Inserito all'interno della guaina costituisce l'elemento di trasmissione del moto vero e proprio. Viene fornito in matasse da 50 m.

GUAINA CODICE Bianco 40205V Nero 40206A Grigio 36383B

Elemento di copertura del cavo, è costituito da barre di lunghezza 3 m in acciaio rivestito esternamente in PVC di colore bianco, nero e grigio. Un tubetto interno in polietilene facilita lo scorrimento del cavo al suo interno.



TAPPO DI ESTREMITÀ

CODICE Bianco 40139I
 Nero 40174J
 Grigio 40191O

È il terminale della guaina di fine corsa e serve a fissarla alla parete.



SELLA DI FISSAGGIO

CODICE Bianco 30767D
 Nero 35446R
 Grigio 40134B

Fissa la guaina alla parete. Occorre disporne una ogni metro e una prima e dopo ogni curva.



GIUNTI CODICE Bianco metallo 41079W Nero metallo 41078Z Grigio metallo 41080A

Costituiscono elemento di giunzione tra due barre di guaina.



GIUNTO ROTANTE

CODICE Bianco 30768G
 Nero 37040B
 Grigio 40135C

Viene impiegato per trasmettere il movimento del cavo dalla linea principale alle linee secondarie; è necessario per sistemi con più agganci a wasistas, forcelle o meccanismi a catena (solo su finestre sovrapposte).



MOLLA DI FINE CORSA CODICE 30770Y

Si avvita all'estremità del cavo elicoidale in corrispondenza del comando.



ATTREZZO LAVORAZIONE GUAINA CODICE 40097R

Necessario per lavorare a gola le estremità della guaina.



PIEGAGUAINA CODICE 30790G

Raggio di curvatura 100 mm. Necessario per dare alla guaina una curvatura uniforme e di raggio tale da consentire il regolare scorrimento del cavo.

PIEGAGUAINA PER KIT CON FUNE CODICE 40153E

Raggio di curvatura 50 mm.

MECCANISMI A CATENA

Meccanismi di apertura per vasistas e sporgere



- Disponibile con corsa 250 mm oppure 380 mm.
- Applicabili su finestre a vasistas, a sporgere, a bilico.
- Versatilità e semplicità di installazione.
- Attacco rapido della guaina al meccanismo: non occorre effettuare la lavorazione sulla guaina.
- Catena resistente alla corrosione con perni in acciaio inossidabile.
- Sistema di sgancio rapido per la pulizia della finestra.
- Minimo ingombro: lo spazio minimo necessario per il montaggio è di 16 mm per serramenti a sporgere e di 36 mm per serramenti a vasistas.
- L'apertura della finestra non può superare 1/3 dell'altezza della finestra stessa.
- Il montaggio deve essere effettuato in modo che il cavo lavori in trazione nella fase di lavoro del meccanismo (es. in chiusura per serramenti a vasistas, in apertura per serramenti a sporgere).
- Negli impianti con più aperture affiancate non è necessario l'impiego di giunti rotanti.
- **NOTA BENE:** In caso di finestre di larghezza superiore a 1,5 m o comunque aventi una grande superficie complessiva, per una migliore stabilità e resistenza al vento, consigliamo di prevedere l'installazione di due o più meccanismi a catena.

CODICI

BIANCO RAL 9010 VERNICIATO
TESTA DI MORO ANODIZZATO
ARGENTO ANODIZZATO

Corsa 250 mm

37566D
37565C
37564B

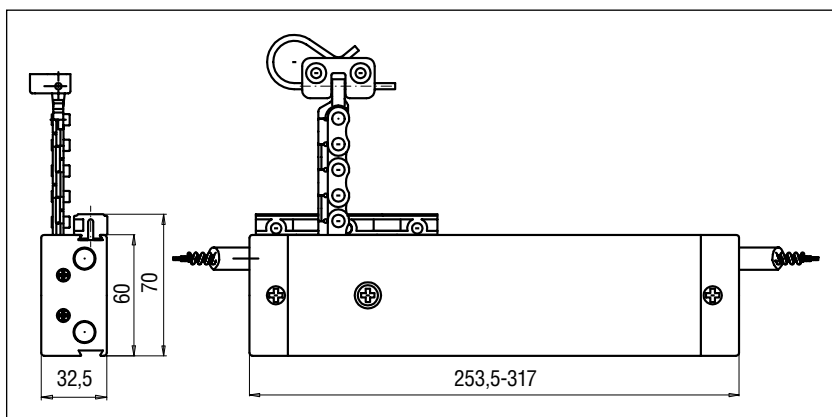
Corsa 380 mm

37569I
37568H
37567E

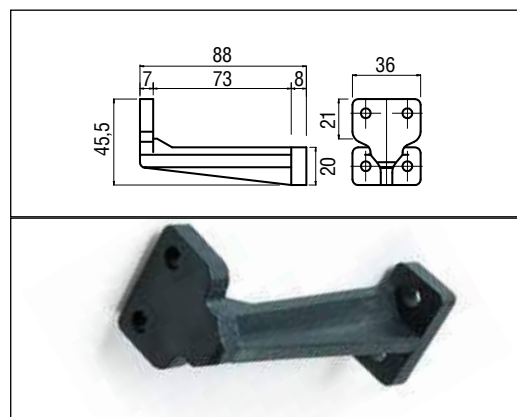
⚠ Le prescrizioni inerenti la sicurezza delle installazioni sono contenute nella sezione "AVVERTENZE PER LA SICUREZZA". Su serramenti a vasistas installare sempre compassi di fine corsa.



Staffa per sporgere (in dotazione)

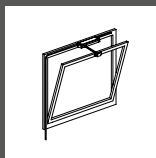


Dimensioni attuatore

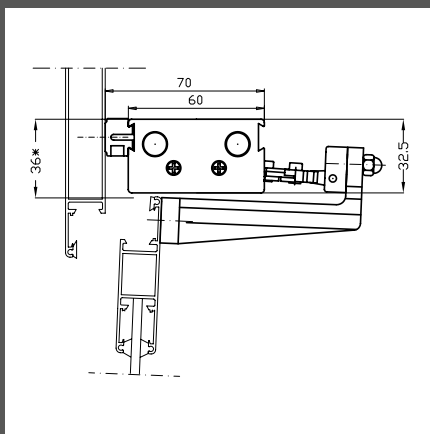


Staffa per vasistas cod. 37616T

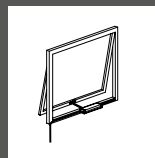
Esempi di installazioni singole



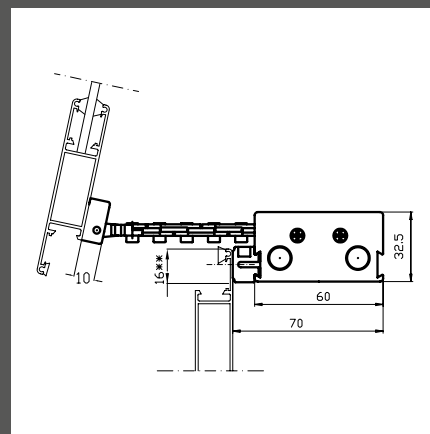
Vasistas



Su telaio con staffa in dotazione e staffa Vasistas cod. 37616T. Spazio min. per l'installazione 36 mm*

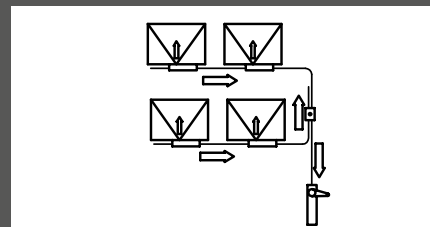
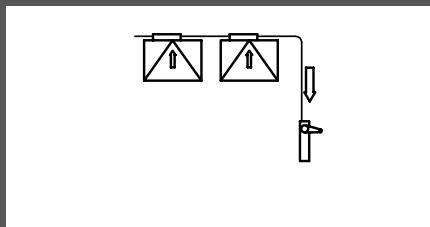
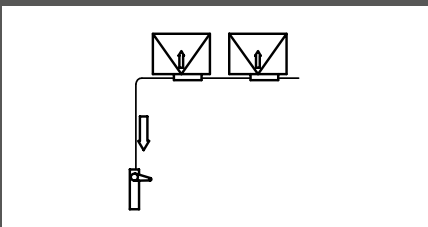


Sporgere



Su telaio fisso con staffa in dotazione. Spazio min. per l'installazione 16 mm**

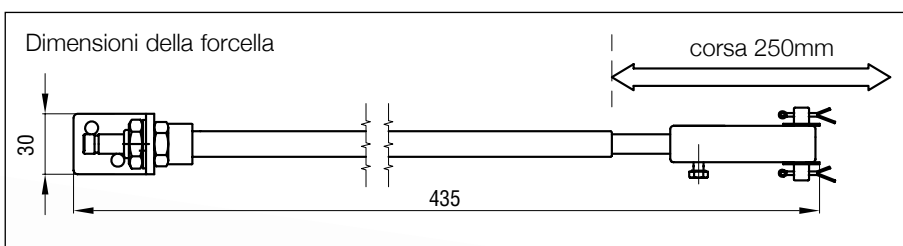
Esempi di applicazioni multiple



La freccia indica il senso del movimento del cavo durante l'apertura della finestra

FORCELLE

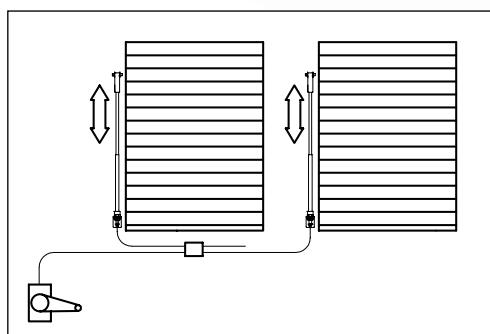
Meccanismi di apertura per louver



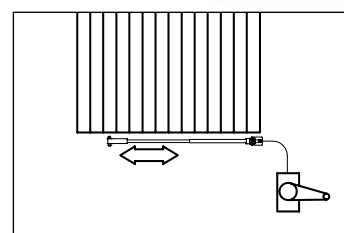
FORCELLA A SNODO PESANTE DA 250 mm

CODICE 30758E

- È indicata per l'apertura di finestre a louver orizzontali e verticali, singole oppure affiancate, oppure per pale frangisole.
- Costruita in acciaio inossidabile, è adatta sia per applicazioni interne che esterne.
- Per pale frangisole e louver verticali con più di 10 elementi o per louver orizzontali con più di 14 elementi applicare il gruppo di comando rapportato.
- Per installazioni con più di una finestra, occorre usare i giunti rotanti.



Su louver



Su pale frangisole verticali

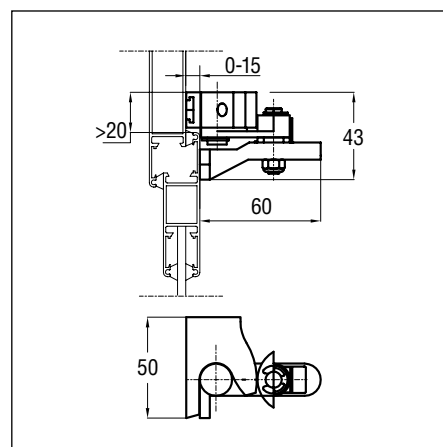
AGGANCI A WASISTAS

Meccanismi di apertura

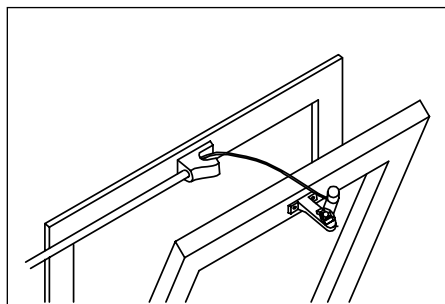


CODICI	BIANCO	RAL 9010 30754Y
	NERO	RAL 9005 37156M
	GRIGIO	RAL 9006 37239Q

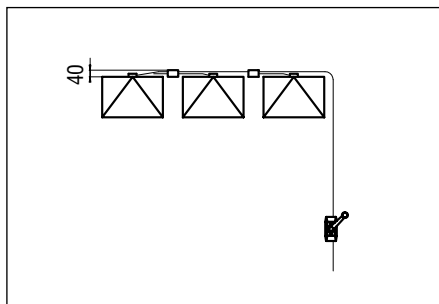
- Minimo ingombro: lo spazio minimo necessario per il montaggio è di 20 mm dal filo superiore dell'anta.
- Può aprire solo finestre a vasistas che non richiedano forza in spinta per l'apertura.
- L'apertura massima non deve essere superiore a 250 mm; essa può essere regolata agendo sulla molla di fine corsa posizionata in corrispondenza del comando collegato.
- Per finestre di altezza inferiore a 500 mm occorre ridurre la corsa ad 1/3 dell'altezza della finestra stessa.
- Non occorre effettuare la lavorazione sulla guaina.
- Negli impianti con più aperture è necessario l'impiego di giunti rotanti per trasmettere il movimento del cavo dalla linea principale alle linee secondarie.
- Per finestre di larghezza superiore a 1,5 m è necessario applicare due o più punti di spinta.



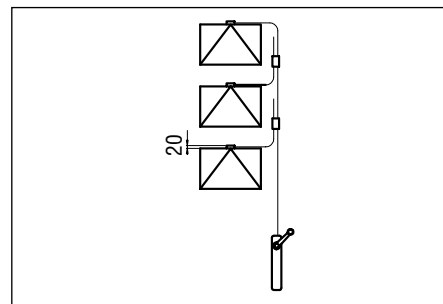
Dimensioni aggancio



Applicazione singola



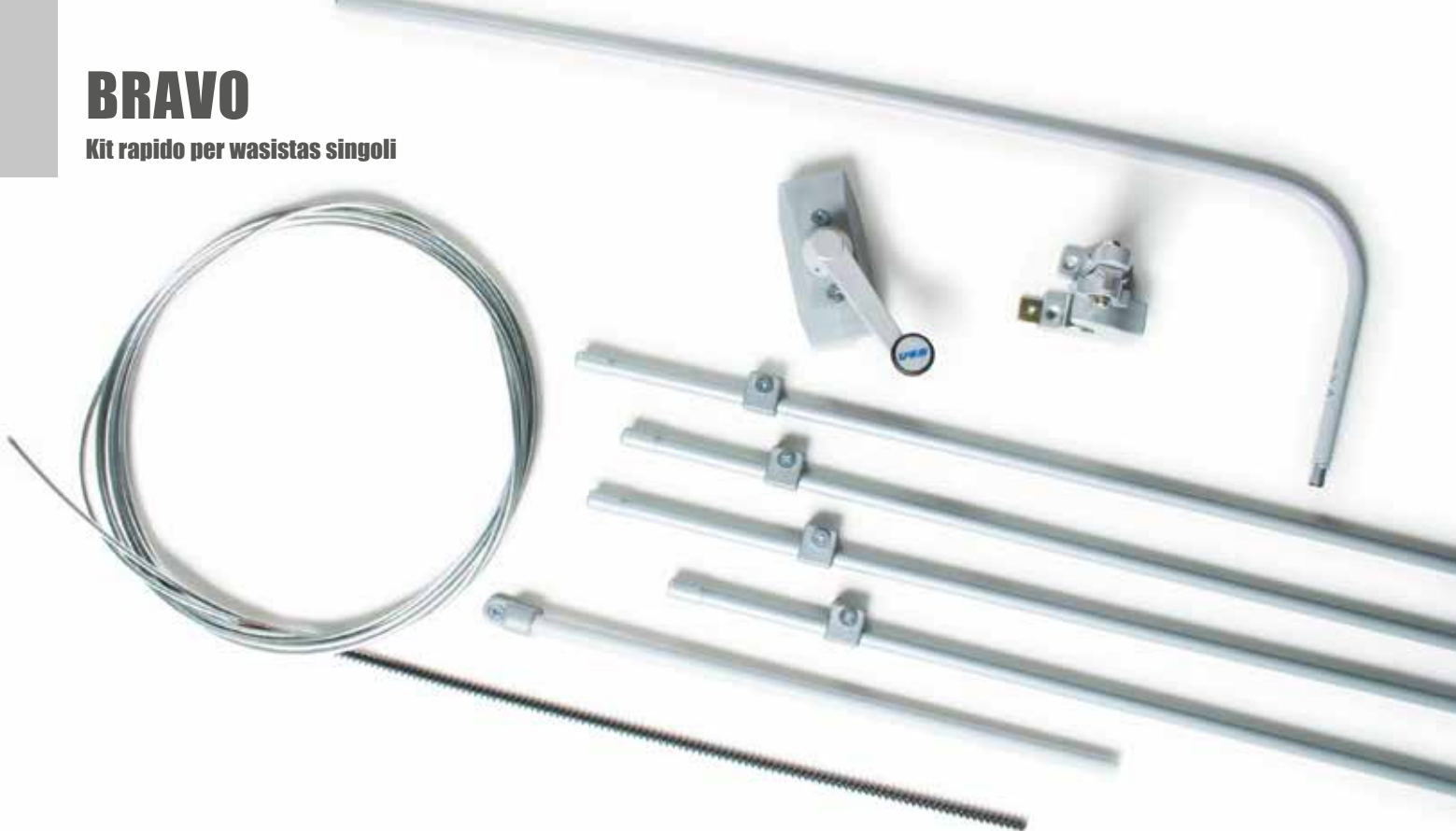
Applicazioni multiple
Le dimensioni sono misurate dal filo superiore dell'anta e indicano lo spazio minimo necessario.



Le prescrizioni inerenti la sicurezza delle installazioni sono contenute nella sezione "AVVERTENZE PER LA SICUREZZA" Su serramenti a vasistas installare sempre compassi di fine corsa.

BRAVO

Kit rapido per wasistas singoli



- BRAVO è un kit di rapida installazione per finestre singole a wasistas con larghezza non superiore a 1,5 m.
- Minimo ingombro: lo spazio minimo necessario per il montaggio è di 20 mm dal filo superiore dell'anta.
- La guaina viene fornita in barre da 0,6 m imbutite ad un'estremità: ciò consente massima rapidità di montaggio tramite inserimento, senza bisogno di giunti.
- Uno spezzone di guaina ha una curva già formata con raggio di soli 50 mm: si può quindi evitare l'uso del piegaguaine.
- Massima comodità di trasporto e stoccaggio.
- L'apertura massima è di 250 mm; il kit viene fornito completo di tubo di fine corsa già tagliato.
- Per altezza finestra inferiore a 500 mm ridurre la corsa ad 1/3 dell'altezza agendo sulla molla di fine corsa posizionata in corrispondenza del comando collegato.

AVVERTENZA: per l'apertura di più finestre con un unico comando, acquistare i componenti sciolti.

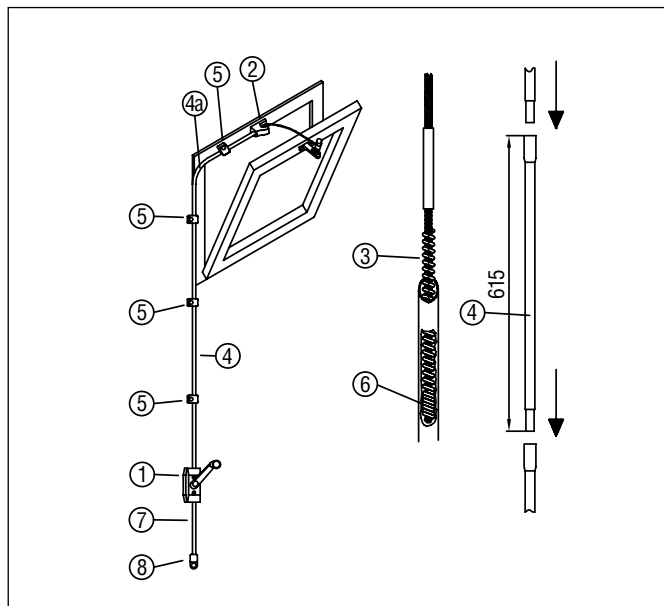
⚠ Le prescrizioni inerenti la sicurezza delle installazioni sono contenute nella sezione "AVVERTENZE PER LA SICUREZZA" Su serramenti a vasistas installare sempre compassi di fine corsa.

CODICI

Lunghezze guaina	3,05 m	4,25 m	6,05 m
Colore	BIANCO 40649K	40650U	40651W
	NERO 40652Y	40653A	40654C
	GRIGIO 40655E	40656G	40657J

Contenuto di ogni BRAVO

Pos.	Descrizione	Q.tà	Q.tà	Q.tà
1	Comando Piatto	1	1	1
2	Aggancio a wasistas	1	1	1
3	Cavo	3,5 m	4,7 m	6,5 m
4	Guaina	4	6	9
4A	Guaina curva	1	1	1
5	Sella di fissaggio	4	6	8
6	Molla di fine corsa	1	1	1
7	Tubo di fine corsa	1	1	1
8	Tappo	1	1	1



KIT PER WASISTAS

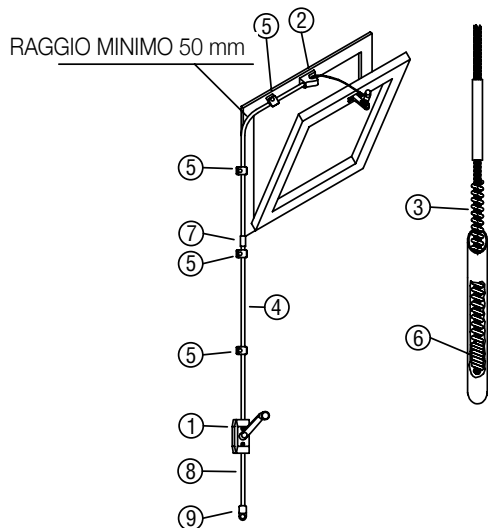
Per finestre singole



- Ideale per finestre singole a vasistas con larghezza non superiore a 1,5 m.
- Il cavo è elicoidale solo in corrispondenza del comando e quindi gli attriti sono ridotti con conseguente minore sforzo per la movimentazione dell'anta.
- Installazione facile e rapida: non occorre nessuna lavorazione della guaina, le selle ed i giunti sono semplificati.
- Guaina di sezione ridotta: è possibile piegarla con un raggio di curvatura di soli 50 mm;
è di solito possibile installare la guaina sul profilo del serramento.
- L'apertura massima è di 250 mm; il kit viene fornito completo di tubo di fine corsa già tagliato.
- La guaina viene fornita in barre da 3 m, ricoperta in PVC.

AVVERTENZA: per l'apertura di più finestre con un unico comando, acquistare i componenti sciolti.

⚠ Le prescrizioni inerenti la sicurezza delle installazioni sono contenute nella sezione "AVVERTENZE PER LA SICUREZZA" Su serramenti a vasistas installare sempre compassi di fine corsa.



CODICI

Lunghezze guaina		3,00 m	4,50 m	6,00 m
Colore	BIANCO	40166J	40167K	40168N
	NERO	40171G	40172H	40173I
	GRIGIO	40194R	40195S	40196T

Contenuto di ogni KIT

Pos.	Descrizione	Q.tà	Q.tà	Q.tà
1	Comando Piatto	1	1	1
2	Aggancio a vasistas	1	1	1
3	Cavo	3 m	4,5 m	6 m
4	Guaina	3 m	4,5 m	6 m
5	Sella di fissaggio	4	8	8
6	Molla di fine corsa	1	1	1
7	Giunto	0	1	1
8	Tubo di fine corsa	1	1	1
9	Tappo	1	1	1

KIT PER SPORGERE

Per finestre singole



- Ideale per finestre singole a sporgere con larghezza non superiore a 1,5 m.
- L'apertura massima è di 250 mm; il kit viene fornito completo di due tubi di fine corsa già tagliati.
- La guaina viene fornita in barre da 3 m.
- Versioni disponibili: kit da 3m.
- Con l'aggiunta della staffa cod. 37616T può essere utilizzato per finestre singole a wasistas

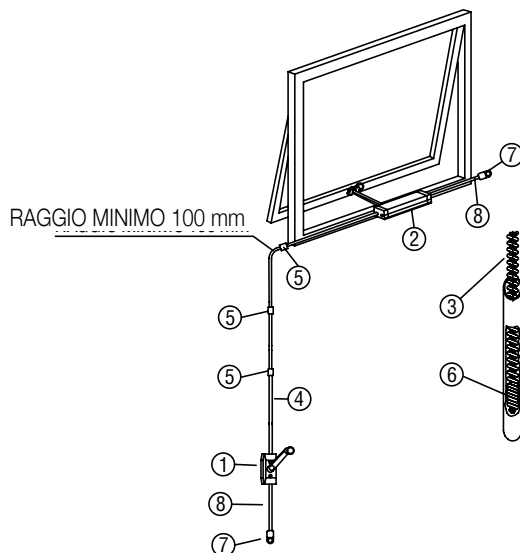
⚠ Le prescrizioni inerenti la sicurezza delle installazioni sono contenute nella sezione "AVVERTENZE PER LA SICUREZZA"

CODICI

BIANCO	36715U
NERO	37642Y
GRIGIO	40138H

Contenuto di ogni KIT

Pos.	Descrizione	Quantità
1	Comando Piatto	1
2	Meccanismo a catena	1
3	Cavo	3 m
4	Guaina	3 m
5	Sella di fissaggio	3
6	Molla di fine corsa	2
7	Tappo	2
8	Tubo di fine corsa	2

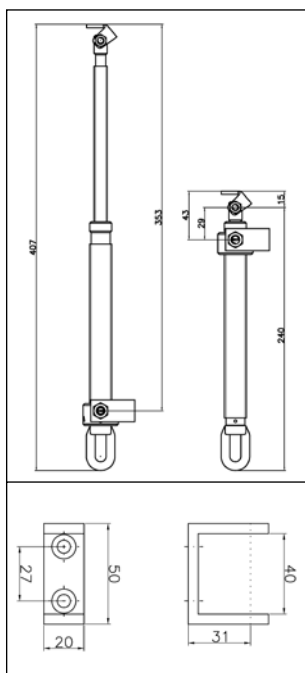


MARTINETTO TELESCOPICO

Per cupole



- Ideale per l'apertura di cupole, lucernari, finestre da tetto, botole pesanti fino a 200 kg.
- Corse disponibili: 310 mm.
- Finitura cromata, vite interna in ottone.
- Fornito completo di staffe di montaggio e di connettore al serramento.
- L'azionamento avviene mediante aste in acciaio con gancio.



CODICI

MARTINETTO

37243K

ASTA DI MANOVRA

Lunghezza

1500 mm

37244L

2000 mm

40001L

2500 mm

40002M

3000 mm

40003N



DESCRIZIONE DI CAPITOLATO

Martinetto telescopico Ultraflex Control Systems ad azionamento manuale mediante asta di manovra per l'apertura di cupole, lucernai, finestre da tetto. Apertura massima di 310 mm.



Le prescrizioni inerenti la sicurezza delle installazioni sono contenute nella sezione "AVVERTENZE PER LA SICUREZZA"

CAT

Attuatore manuale a catena



- Attuatore manuale a catena per apertura di finestre da tetto, lucernari e finestre a sporgere.
- Facile e rapida installazione su finestre in alluminio, legno o PVC.
- Apertura massima circa 260 mm. È possibile fermare l'anta in qualsiasi posizione intermedia per ottenere la desiderata ventilazione.
- Possibilità di apertura della finestra dall'interno senza rimuovere eventuale zanzariera.
- L'attuatore è irreversibile: in posizione di chiusura non è possibile aprire l'anta dall'esterno.
- Funzionamento agevole, 30 giri di manovella per l'apertura completa.
- Sistema di sgancio rapido per un'agevole pulizia del serramento.
- Catena resistente alla corrosione. Adatto per ante di altezza minima 300 mm.*
- Il CAT è fornito con manovella per applicazione a davanzale o con golfare per il comando tramite asta di finestre da tetto o lucernari; in questo caso si consiglia di limitare l'angolo di scostamento tra asta e attuatore.

CODICI

ATTUATORE CAT CON MANOVELLA
ATTUATORE CAT CON GOLFARE

BIANCO RAL 9010

40761WIN
40761SKY

NERO RAL 9005

40807WIN
40807SKY

GRIGIO RAL 9006

40808WIN
40808SKY

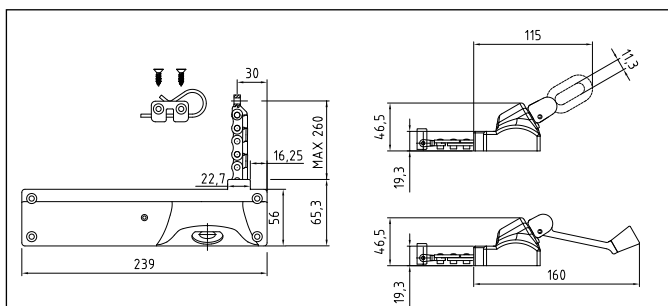
ASTE DI COMANDO Lunghezza

1500 mm
2000 mm
2500 mm
3000 mm

40764E
40765F
40766G
40767H

DESCRIZIONE DI CAPITOLATO

Attuatore manuale Ultraflex Control Systems modello CAT a catena per apertura di finestre a sporgere tramite manovella o finestre da tetto tramite gancio e asta. Apertura massima di 260 mm.



Dimensioni dell'attuatore

Carico massimo sulla finestra 18 Kg

Tale valore non tiene conto di eventuali sollecitazioni dovute al vento e alla neve

* per finestre di altezza inferiore a 500 mm attenersi a quanto riportato sul manuale d'uso.



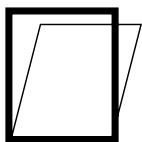
Le prescrizioni inerenti la sicurezza delle installazioni sono contenute nella sezione "AVVERTENZE PER LA SICUREZZA"

GUIDA ALLA SCELTA DELL'ATTUATORE

Ultraflex Control Systems propone una completa gamma di attuatori elettrici a catena ed a stelo, che consente la scelta del tipo di attuatore più adatto per qualsiasi esigenza.

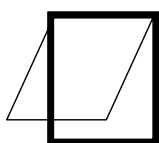
Le seguenti note tecniche costituiscono un valido supporto a tale scelta che va effettuata tenendo conto dei seguenti elementi:

TIPO DI SERRAMENTO



Serramenti a wasistas (cerniere sul lato inferiore, apertura verso l'interno): è consigliabile l'utilizzo di attuatori a catena in quanto di ingombro limitato ed esteticamente discreti. Inoltre non sono di solito necessari per queste applicazioni particolari requisiti di protezione all'acqua o ai corpi solidi. L'applicazione di attuatori a stelo richiederebbe inoltre l'impiego di staffe molto lunghe (non fornite).

Per serramenti di larghezza superiore a 1,5 metri consigliamo di prevedere l'utilizzo di attuatori con due punti di spinta.

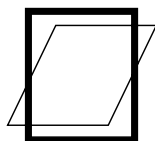


Serramenti a sporgere/shed (cerniere sul lato superiore, apertura verso l'esterno): è consigliabile l'utilizzo di attuatori con un certo grado di protezione all'acqua o ai corpi solidi e che sostengano con sufficiente rigidità il carico di punta che si manifesta a serramento aperto. Consigliamo l'utilizzo di attuatori a catena quali Nano, Quasar, Twin Quasar, Vega, Twin Vega, Supermaster o Stile con catene a doppia maglia. È possibile utilizzare anche attuatori a stelo o a cremagliera, tenendo conto dell'ingombro interno e della rotazione del corpo dell'attuatore e del suo impatto estetico.

Per serramenti di larghezza superiore a 1,5 metri consigliamo di prevedere l'utilizzo di attuatori con due punti di spinta, di sistemi a cremagliera uniti da barra di collegamento, o di due attuatori Synchro con centralina elettronica di controllo.



Serramenti da tetto (cupole, lucernari, ecc.): valgono le considerazioni fatte per i serramenti a sporgere. Le cerniere possono trovarsi sul lato opposto a quello di apertura, oppure nella mezzeria di due lati opposti (asse di rotazione centrale). In tal caso si deve considerare come altezza del serramento la distanza tra le cerniere ed il punto di fissaggio dell'attuatore; inoltre il peso è da considerarsi nullo a meno di frizioni del serramento stesso.

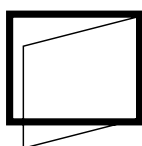


Serramenti a bilico orizzontale: valgono le stesse considerazioni inerenti i serramenti a sporgere e quelli a wasistas a seconda della posizione di fissaggio dell'attuatore sulla finestra a bilico. Occorre avere l'avvertenza di considerare come altezza della finestra la distanza tra l'asse di rotazione del serramento ed il punto di fissaggio dell'attuatore per evitare un'eccessiva curvatura della catena. Inoltre il peso è da considerarsi nullo a meno di frizioni del serramento stesso.

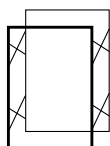


Serramenti a louvre o lamelle: è necessario che il produttore del sistema di louvre indichi la corsa della leva di comando per la loro movimentazione e la forza necessaria da applicare alla stessa. Dopodiché scegliere un attuatore a stelo/cremagliera adeguato (es. Ulysses, Max, Rack, T-Rack).

Nel caso in cui l'attuatore sia installato esposto alle intemperie, contattare il ns. ufficio tecnico per la scelta dell'attuatore idoneo.



Ante a battente: (con cerniere sui lati verticali e apertura all'interno o all'esterno): è opportuno installare un attuatore a catena sul lato verticale (con lo stesso tipo di staffe delle applicazioni a wasistas e sporgere) avendo l'accortezza di prevedere possibilmente la costola della catena verso l'alto, per evitare una eccessiva piega della catena a causa della forza di gravità. Per la scelta della corsa e delle staffe adatte, considerare come «altezza» del serramento la distanza tra le cerniere e il punto di fissaggio dell'attuatore.



Serramenti a pantografo (apertura parallela alla facciata, verso l'esterno): È necessario l'utilizzo di almeno due attuatori a catena sincronizzati in velocità per mantenere il parallelismo dell'anta. In caso di lati del serramento superiori a 1,5 metri consigliamo di prevedere l'utilizzo di due attuatori per lato oppure l'installazione dell'attuatore E-lock per la movimentazione della ferramenta interna multipunto. Consigliamo l'utilizzo di attuatori a catena Synchro Vega per le loro ridotte dimensioni, eventualmente integrati all'interno del profilo della facciata, con corsa adeguata alla massima apertura permessa dalle speciali cerniere.

CORSA DELL'ATTUATORE

L'esigenza di ottenere una grande apertura del serramento contrasta con i seguenti fattori:

- a) per un attuatore a catena la corsa non deve superare la dimensione indicata a catalogo e nelle istruzioni, se è installato senza staffe oscillanti, altrimenti la curvatura cui sarebbe sottoposta la catena ne determinerebbe la perdita di rigidità e quindi di prestazioni nel tempo.

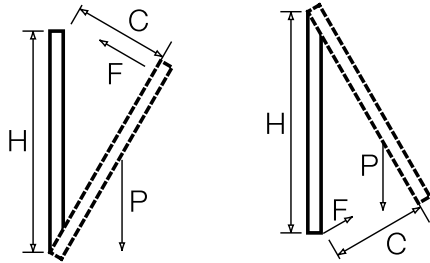
Nel caso di ante con cerniere laterali a compasso, contattare il ns. ufficio tecnico per la scelta delle staffe di fissaggio idonee.

- b) per un attuatore a stelo bisogna tenere conto dell'ingombro dell'attuatore all'interno del vano che, a parte il lato estetico, ovviamente cresce all'aumentare della corsa richiesta, unito al fatto che bisogna tenere conto dell'angolo di rotazione del corpo dell'attuatore. Per evitare interferenze di questo con elementi presenti all'interno del vano va valutata attentamente la posizione dell'asse di rotazione scegliendo e posizionando opportunamente le staffe di fissaggio. A tal fine UCS propone per alcuni attuatori a stelo staffe a coda di rondine scorrevoli entro apposite guide sull'attuatore.

FORZA DELL'ATTUATORE

Per il calcolo dello sforzo per apertura o chiusura dell'anta mobile si può fare riferimento alla seguente formula semplificata (non considerando il carico del vento):

Per serramenti verticali a vasistas e a spingere/shed:

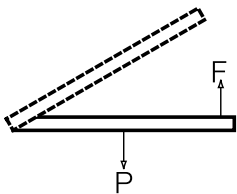


$$F \text{ (kg)} = \frac{P \text{ (kg)}}{2} \times \frac{C \text{ (mm)}}{H \text{ (mm)}}$$
$$P_{\text{max}} \text{ (kg)} = 2 \times F \text{ (kg)} \times \frac{H \text{ (mm)}}{C \text{ (mm)}}$$

Dove: P = peso anta
Pmax = peso massimo anta
C = corsa attuatore
F = forza richiesta (in kg, 1kg ~10 N)
H = altezza anta

Pertanto a parità di peso dell'anta la forza richiesta è tanto minore quanto più è alta l'anta e ridotta l'apertura richiesta.

Per serramenti orizzontali (a tetto, lucernari, cupole, ecc...):



$$F \text{ (kg)} = \frac{P \text{ (kg)} + C_n \text{ (kg)}}{2}$$
$$P_{\text{max}} \text{ (kg)} = [2 \times F \text{ (kg)}] - C_n$$

Dove: P = peso anta
Cn = carico neve
Pmax = peso massimo dell'anta
F = forza richiesta (in kg, 1kg ~10 N)

Per serramenti inclinati applicare la formula relativa ai serramenti orizzontali, la quale è necessaria se durante la corsa il serramento si venisse a trovare in posizione orizzontale, e comunque cautelativa negli altri casi.

Per serramenti con cerniere laterali a compasso: il calcolo della forza necessaria dipende dal tipo di cerniere impiegate; contattare il ns. ufficio tecnico per chiarimenti.

N.B. Per quanto riguarda il vento è necessario tenerne conto soprattutto in caso di serramenti di grande superficie; se sono molto alti, per esempio, la maggior parte del peso si scarica sulle cerniere e lo sforzo di apertura è molto contenuto, ma in caso di vento l'effetto «vela» sulla grande superficie è notevole e l'attuatore va scelto opportunamente.

GRADO DI PROTEZIONE

Gli attuatori a catena sono meno protetti nei confronti dell'acqua o dei corpi solidi (polvere, sabbia, ecc...) di quanto non lo siano gli attuatori a stelo. Alcuni attuatori lineari, con grado di protezione IP 65, sono praticamente stagni in condizioni statiche. Nel caso in cui l'attuatore sia installato esposto alle intemperie, contattare il ns. ufficio tecnico per la scelta dell'attuatore idoneo.

Consigliamo l'utilizzo degli attuatori a catena per applicazioni a vasistas oppure, nel caso dello spingere in abbinamento ad un sensore di pioggia.

SERRAMENTI LARGHI

Per serramenti di notevole larghezza un unico punto di spinta in posizione centrale può non essere sufficiente.

Quando il serramento è chiuso può venire a mancare la tenuta all'aria o all'acqua in corrispondenza degli spigoli, quando è aperto ne è comunque compromessa la stabilità in caso di vento.

Consigliamo pertanto di prevedere due punti di spinta (o trazione) se la larghezza del serramento è superiore a 1,5 metri; anche per larghezze inferiori se la rigidità dell'anta (profili + vetro o policarbonato) non è sufficiente.

Nel caso si vogliano utilizzare attuatori a catena, la miglior soluzione per serramenti di grandi dimensioni è rappresentata dall'impiego di Synchro Nano, Synchro Quasar, Synchro Quasar L, Synchro Vega, Twin Quasar e Twin Vega. Questi attuatori sono equipaggiati con dispositivi di controllo della velocità integrati, che permettono il montaggio di più unità sulle stesso serramento con perfetta sincronia senza necessità di centraline esterne. Nel caso si vogliano usare attuatori lineari, i sistemi a cremagliera Rack e T-Rack offrono una gamma di soluzioni di sincronizzazione (contattare Ufficio Tecnico).

Per qualsiasi altro chiarimento non esitate a contattare il nostro servizio di assistenza tecnica.



AVVERTENZE PER LA SICUREZZA

- Prima di procedere all'installazione verificare che:
 - le prestazioni dell'attuatore e degli accessori di fissaggio siano adeguati all'applicazione prevista, al tipo, peso e dimensioni del serramento; nel caso in cui si impieghi un attuatore per il quale siano disponibili staffe sia in plastica che in metallo, queste ultime dovranno essere necessariamente utilizzate qualora le prestazioni richieste all'attuatore siano prossime a quelle nominali;
 - i profili e gli accessori del serramento siano adeguatamente dimensionati per le sollecitazioni prodotte dall'attuatore;
 - gli accessori del serramento (cerniere) e l'assenza di impedimenti consentano la completa corsa di apertura;
 - gli impianti elettrici esistenti siano conformi alle norme vigenti;
 - l'alimentazione elettrica abbia le caratteristiche indicate nei dati tecnici dell'attuatore.
- Le prestazioni nominali dichiarate non tengono conto delle sollecitazioni dovute agli agenti atmosferici: è necessario valutarne l'importanza al fine di evitare rotture all'attuatore e/o al serramento, in particolare in caso di serramenti di grande superficie.
- Gli attuatori elettrici devono essere montati esclusivamente su serramenti al di fuori della portata delle persone. In caso di serramenti accessibili prevedere sistemi di protezione o antischiacciamento.
- I serramenti a vasistas devono essere sempre provvisti di compassi di arresto.
- È opportuna l'installazione di un pulsante di comando di tipo "a presenza d'uomo".
- Nel caso di installazione dell'attuatore su anta mobile verificare che il cavo di alimentazione non sia sollecitato, cesoiato o intrappolato durante il funzionamento.
- Durante le operazioni di montaggio e smontaggio dell'attuatore adottare opportuni accorgimenti per prevenire chiusure accidentali del serramento che possono determinare lesioni alle persone (urto - schiacciamento - taglio - cesoiamento).
- Non installare due attuatori sul medesimo serramento se non con adeguato sistema di controllo o utilizzare attuatori "Synchro".
- L'installazione ed il collegamento alla rete elettrica degli attuatori devono essere effettuati da personale qualificato ed in ottemperanza alle normative vigenti.
- Qualsiasi intervento di modifica e/o riparazione sugli attuatori deve essere eseguito da UCS.
- I dispositivi di comando e gli attuatori contenuti nel presente catalogo non sono da considerarsi "macchine" nell'accezione della direttiva 2006/42/CE e successive modifiche. Qualora vengano incorporati in sistemi che rientrino nel campo di applicazione di tale direttiva, è responsabilità dell'installatore il soddisfacimento dei requisiti di sicurezza previsti.

INFORMAZIONI GENERALI

- Gli attuatori vengono collaudati ad uno ad uno e sistematicamente vengono condotte prove di durata a campione di 10.000 cicli con carico massimo, conformemente alle normative per l'utilizzo combinato di attuatori per ventilazione ed evacuazione fumo e calore.
- I dati riportati in questo catalogo si riferiscono a prove effettuate a temperatura ambiente.
- Temperatura di funzionamento: da -10°C a +60°C con umidità relativa massima del 60%.
- Note sulla alimentazione degli attuatori elettrici:
 - Attuatori a 230 Vac: l'alimentazione deve avvenire a 230 Vac \pm 10% con onda sinusoidale pura.
 - Attuatori a 24 Vdc: l'alimentazione deve avvenire a 24 Vdc \pm 10%.
- Nel caso in cui gli attuatori elettrici siano connessi a dei sistemi automatici di gestione (BMS) richiedere autorizzazione al nostro Ufficio tecnico.

GESTIONE QUALITÀ

Il Sistema di Gestione Qualità di Ultraflex Control Systems è certificato da DNV-GL in conformità alla Norma UNI EN ISO 9001:2015 e riguarda tutti i processi aziendali a partire dalla progettazione, per:

- Definire e rispettare i requisiti del cliente e delle parti interessate.
- Impostare le azioni per mantenere e migliorare nel tempo gli standard di qualità, anche attraverso la ricerca, l'innovazione e lo sviluppo dei prodotti e dei processi.
- Perseguire un continuo miglioramento dell'efficacia ed efficienza dei processi per poter essere sempre in sintonia con le esigenze del mercato ed accrescere la soddisfazione dei Clienti.



CONDIZIONI DI GARANZIA

Le presenti condizioni di garanzia contengono l'intero accordo tra UCS e l'acquirente e sostituiscono tutti i precedenti impegni e rappresentanze sia scritte che verbali, tra l'acquirente e UCS. Se una qualsiasi clausola di queste limitazioni di garanzia risulta non valida o inapplicabile per qualsiasi motivo, la parte rimanente della garanzia e la sua applicazione non ne può essere pregiudicata. Qualsiasi notifica da parte dell'acquirente deve essere inviata a ULTRAFLEX CONTROL SYSTEMS Srl, Via XXV Aprile, 45 – 16012 Busalla (GE), ITALIA.

GARANZIA

I prodotti di UCS sono garantiti per un periodo di due anni dalla data di produzione individuabile dal numero di serie presente sull'etichetta. Per i prodotti sostituiti o riparati in garanzia, il periodo di garanzia si esaurisce con riferimento al termine della fornitura iniziale. L'acquirente/installatore non è co-garante e non è autorizzato da UCS a modificare o correggere la presente garanzia in nessuna maniera. Qualora UCS confermasse i vizi apparenti e/o la non conformità della merce, è in ogni caso escluso il pagamento di indennità di sorta ed il risarcimento danni diretto o indiretto di qualsivoglia natura ed entità. È escluso il costo della manodopera per la rimozione e la re-installazione dei prodotti sostituiti come pure i componenti di unità non prodotti da UCS, che siano o no garantiti da altri produttori. In caso di difettosità dei prodotti riconducibili ai materiali, alla progettazione ed alla fabbricazione, l'obbligo di UCS sotto la presente garanzia è quello di riparare o sostituire (a discrezione di UCS) ogni pezzo risultante difettoso consegnato dal cliente. Le spese di spedizione dei prodotti sostitutivi ovvero riparati che ricadono sotto i termini della presente garanzia sono a carico di UCS. Qualora il prodotto non risultasse difettoso a seguito dei materiali impiegati, della progettazione e della fabbricazione, UCS non si occuperà della restituzione. Dopo aver preso visione del prodotto reso UCS si farà carico di informare il cliente per iscritto dello stato del prodotto e degli eventuali costi generati qualora il difetto ricada nelle clausole di esclusione di garanzia.

CONDIZIONI DI ESCLUSIONE DEL PRODOTTO DALLA GARANZIA:

- Prodotti non restituiti a UCS per consentire la verifica diretta dei vizi o difetti e la possibilità di riparazione
- Prodotti non identificabili dal numero di serie presente su di essi
- Prodotti la cui data di produzione, individuabile dal numero di serie presente sul prodotto, ecceda i termini temporali della garanzia
- Prodotti danneggiati a causa di scelte di prodotto sbagliato, installazioni realizzate secondo modalità non indicate o diverse da quelle presenti sul foglio istruzioni allegato al prodotto stesso
- Prodotti danneggiati conseguentemente a modifiche non approvate formalmente da UCS
- Prodotti difettosi in seguito ad usura, condizioni climatiche, uso improprio, mancanza di un'adeguata manutenzione, incidenti, incendi o altri danni casuali e comunque fatti non riconducibili al prodotto
- Attuatori elettrici danneggiati o mal funzionanti connessi a sistemi automatici di gestione dell'edificio che non siano stati preventivamente e formalmente autorizzati per iscritto dall'Ufficio Tecnico di UCS
- Prodotti utilizzati in installazioni che utilizzano componenti non appropriati o non originali UCS.

GIURISDIZIONE

In caso di controversia valgono le norme del Codice Civile Italiano ed è competente il Tribunale di Genova.

NOTE

Le descrizioni e le illustrazioni presenti sul catalogo, sul sito web, e su tutto il materiale informativo si intendono fornite a titolo indicativo. Ogni riproduzione anche parziale è vietata ai termini di legge. Per informazioni dettagliate si prega contattare il nostro Servizio Assistenza. In qualsiasi momento e senza preavviso UCS si riserva il diritto di apportare ai prodotti quelle modifiche che ritenesse opportune o necessarie.

CONDIZIONI DI VENDITA

ORDINI - Gli ordini trasmessi a ULTRAFLEX CONTROL SYSTEMS (di seguito UCS) comportano l'adesione totale e senza riserve alle presenti condizioni di vendita e devono essere trasmessi per iscritto. Le presenti condizioni possono essere modificate da UCS dandone comunicazione ai clienti con contratti di vendita in corso. Il contratto si perfeziona con l'invio da parte di UCS della conferma d'ordine comprensiva delle clausole negoziali; in caso di mancate osservazioni da parte del cliente entro 2 giorni dal ricevimento della stessa, si intenderà comunque inderogabilmente confermata ed approvata in ogni sua parte.

CONSEGNA - Il termine di consegna sulla conferma d'ordine non è da considerarsi tassativo essendo subordinato all'approvvigionamento di materie prime e ad altre cause di forza maggiore. Il ritardo sui termini di consegna non può dare luogo a richieste di risarcimento danni.

TRASPORTO - La merce viaggia a rischio e pericolo del committente anche se venduta franco destino. Riserve circa ammanchi o danni alla merce ricevuta dovranno essere indicati dal cliente sul documento di trasporto e sottoscritti dal vettore. I reclami dovranno essere comunicati per iscritto al vettore e, per conoscenza, a UCS entro 3 giorni dal ricevimento della merce.

PREZZO – UCS si riserva il diritto di variare i prezzi di vendita presenti sul listino prezzi. La conferma d'ordine trasmessa al cliente riporta il prezzo definitivo e in assenza di comunicazione contraria da parte del cliente, questo verrà considerato accettato.

CONDIZIONI DI PAGAMENTO - La conferma d'ordine riporta le condizioni di pagamento. In caso di ritardo saranno addebitati interessi di mora ai sensi del D.L. 231/02. In caso di inadempienza nei pagamenti anche di ordini precedenti, l'evasione dell'ordine verrà sospesa. Si applicano le disposizioni dell'art. 1523 e seguenti del c.c. relative alla vendita con riserva della proprietà.

DENUNCIA VIZI - I reclami relativi a vizi apparenti o non conformità, devono essere comunicati a UCS, entro 7 giorni successivi alla data di consegna della merce; in caso di vizi occulti, il termine decorre dalla data, documentata, della scoperta. Il cliente dovrà comunicare per iscritto l'informazione su vizi, anomalie e non conformità constatate. Non vengono accettate restituzioni senza formale accettazione da parte di UCS resa per iscritto. I prodotti difettosi devono essere spediti a spese e rischio del cliente.



UCS[®]

ULTRAFLEX CONTROL SYSTEMS Srl

Via XXV Aprile, 45
16012 Busalla (GE) - Italy
T +39 010 9768232 - F +39 010 9768233
ucs@ultraflexgroup.it
www.ucs.ultraflexgroup.it



ULTRAFLEX GROUP

