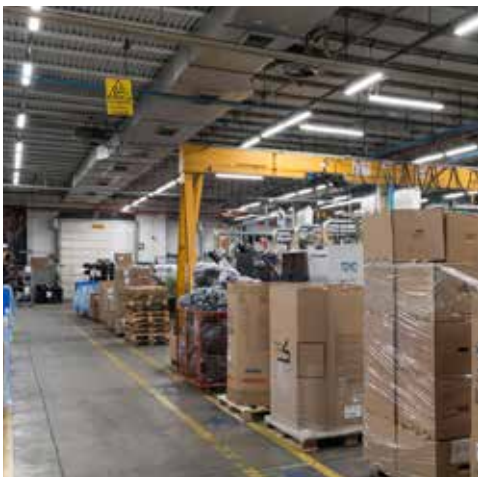




Smart [3] Plus Smart [3]

GEWISS



Ed. **03**
2021

INDICE

- 4 Smart [3] Plus e Smart [3]
- 8 La gamma
- 10 I vantaggi
- 16 Le caratteristiche tecniche
- 20 Smart [3] Plus
- 36 Smart [3]
- 44 Modalità e vantaggi installativi
- 46 I servizi GEWISS

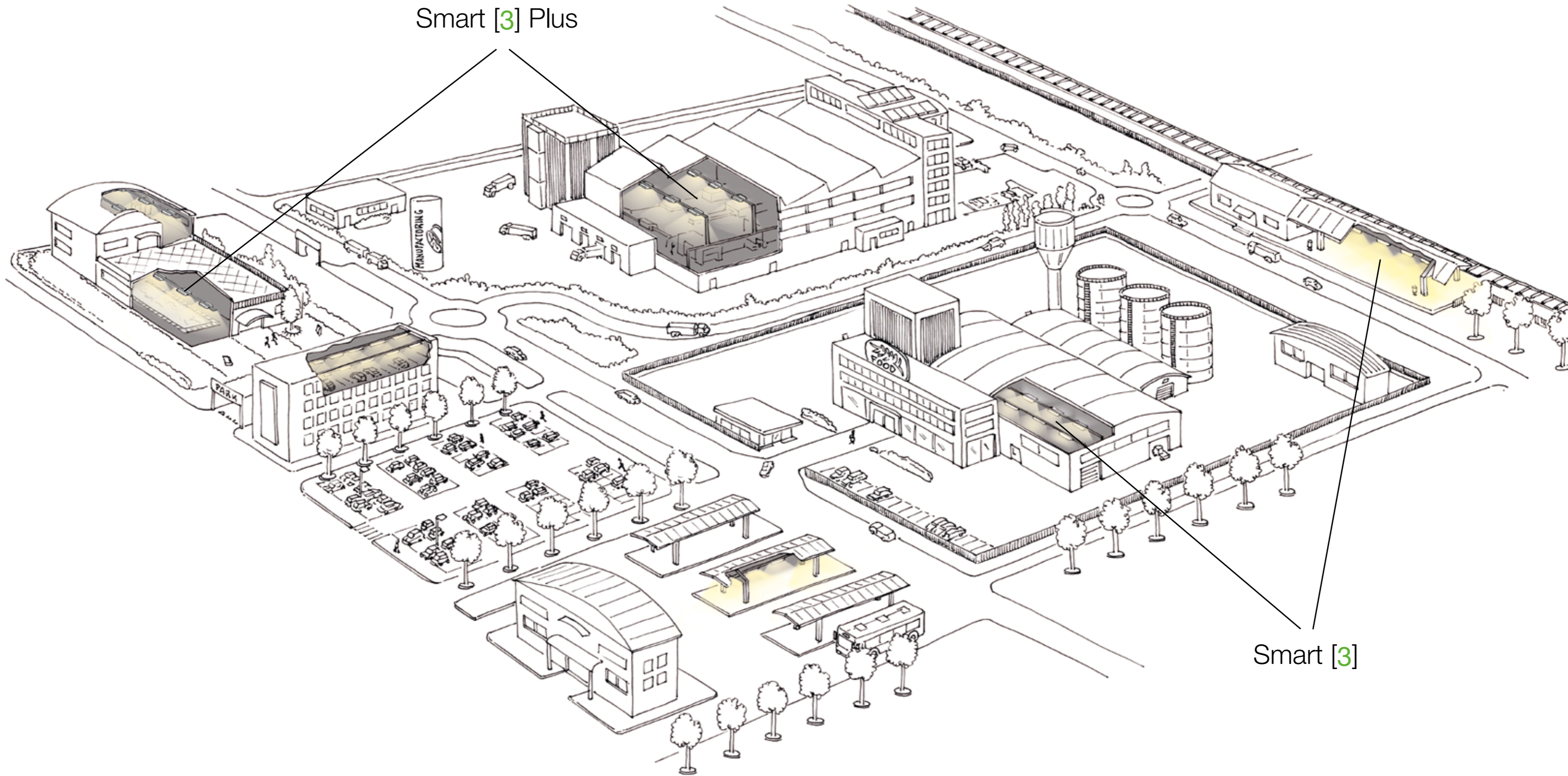


Smart [3] Plus Smart [3]

Arriva **Smart [3] Plus!** Maggiori performance illuminotecniche e maggiori efficienze per un risparmio energetico ancora più alto per questa linea di prodotti

che si aggiunge alla già ricca famiglia **Smart [3]**. Una famiglia ancora più completa e adatta all'illuminazione di parcheggi, aree industriali, magazzini e tanto altro!

Smart [3] Plus



Smart [3]

LA GAMMA



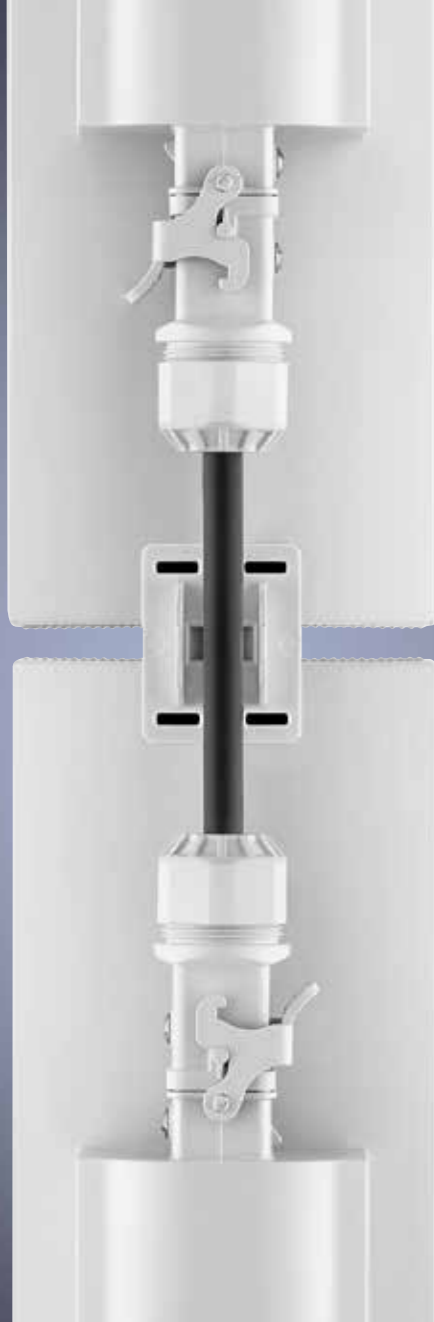
Smart [3] Plus

Smart [3] Plus è la gamma di plafoniere stagne a LED interamente in policarbonato. Adatte per applicazioni in contesti installativi da 2 a 9 metri, interamente progettati, sviluppati e prodotti in Italia. Si caratterizzano per l'elegante design che esalta le peculiarità della nuova tecnologia LED, per il consumo energetico estremamente ridotto, per l'elevata resistenza agli urti e per la facilità e velocità di installazione. Può sostituire fluorescenti ad alto flusso e lowbay fino a 10.000 lm. Grazie agli alti flussi è possibile ridurre il numero degli apparecchi preinstallati mantenendo lo stesso livello illuminotecnico.



Smart [3]

Smart [3] è la gamma di plafoniere stagne a LED interamente in policarbonato. Adatte per applicazioni in contesti installativi a basse altezze (sotto i 4 metri) interamente progettati, sviluppati e prodotti in Italia. Si caratterizzano per l'elegante design che esalta le peculiarità della nuova tecnologia LED, per il consumo energetico estremamente ridotto, per l'elevata resistenza agli urti e per la facilità e velocità di installazione. Può sostituire tutte le versioni delle stagne fluorescenti lineari da 18W a 58W, sia nella versione monolampada che nella versione bilampada.



Smart [3] Plus Smart [3]

MODULARITÀ

Smart [3] Plus e Smart [3] sono disponibili in tre dimensioni e nella versione Stand Alone o con Cablaggio Passante, per una facile e veloce installazione ed un impiego modulare in linea o in batteria.

FLESSIBILITÀ

La famiglia Smart [3] si arricchisce e con Smart [3] Plus diventa ancora più flessibile. Grazie alle diverse potenze, le versioni ad alta efficienza e alta emissione (HLO) e la nuova ottica Medium Beam, il range è in grado di soddisfare qualsiasi esigenza di illuminazione e applicazione.

CONNETTIVITÀ

Smart [3] Plus e Smart [3] sono predisposti per dialogare con sistemi IoT che consentono di monitorare consumi, accensioni, programmazione e test di efficienza. Per un impianto sempre più SMART.



Premio Red Dot

Il design compatto, le linee pulite frutto di tecnologie avanzate e la continua ricerca della qualità hanno fatto aggiudicare a **Smart [3]**, nel 2017, il Red Dot Award per la categoria Product Design, uno dei più importanti premi di design a livello internazionale assegnato annualmente da una giuria di quaranta esperti. Estetica, intelligenza, tecnologia e continua evoluzione, anche grazie all'introduzione di **Smart [3] Plus** hanno decretato il successo di un prodotto altamente green.

Due famiglie, tre dimensioni, due finiture

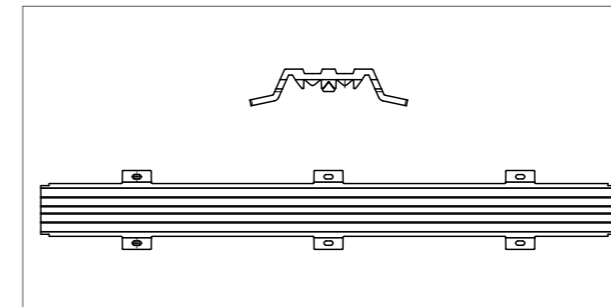
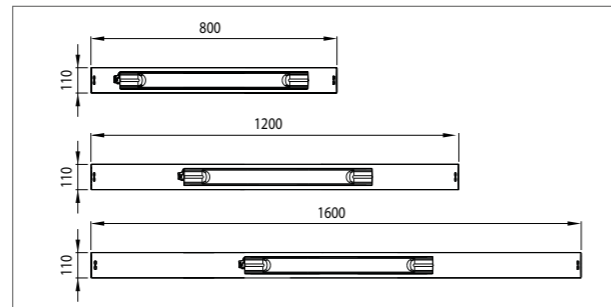
La famiglia **Smart [3]**, già disponibile in tre dimensioni (800mm, 1200mm e 1600mm), si arricchisce con l'introduzione del nuovo range **Smart [3] Plus**, con performance illuminotecniche sempre maggiori e un risparmio energetico ancora più elevato. Tutta la famiglia è disponibile nelle versioni con schermo trasparente o opale, in tre temperature di colore (3000K, 4000K, 5700K) e due tipologie di Indice di Resa Cromatica (CRI >80, CRI >90). È disponibile nella versione On/Off o con alimentatore DALI (DALI 2) e può essere installata Stand Alone o in fila continua con cablaggio passante (KIT incluso). La **Smart [3] Plus** prevede inoltre le versioni con lente integrata e quelle HLO (High Lumen Output).

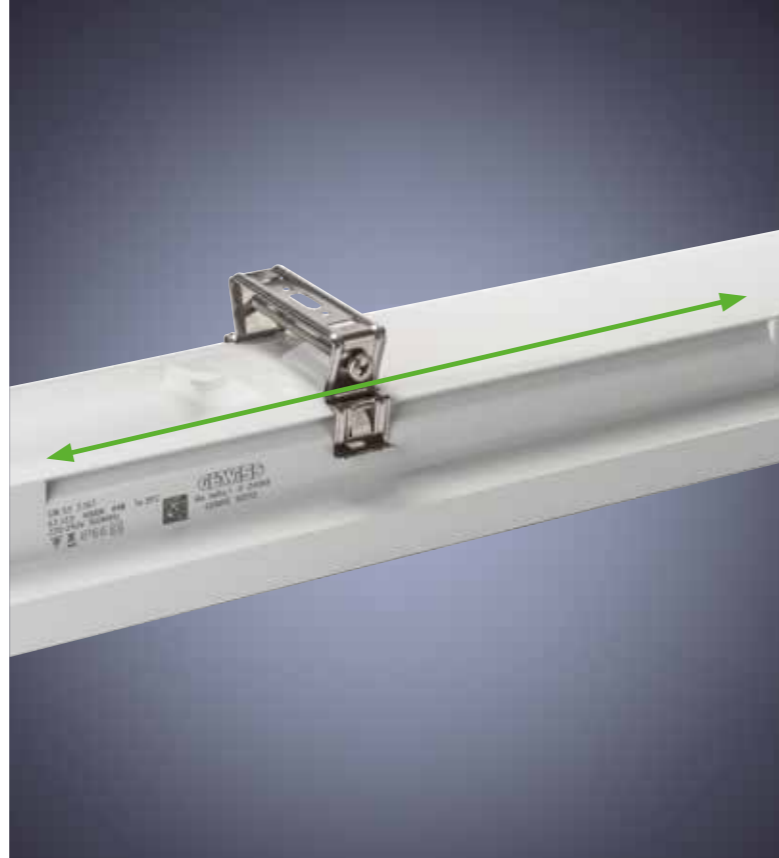
Elevate prestazioni illuminotecniche

Smart [3] Plus, con i suoi alti flussi (fino a 9400lm effettivi) e disponibile anche con una versione con lente integrata con distribuzione luminosa a fascio medio o fascio ellittico. Grazie ad un accurato studio ottico e alle competenze GEWISS nello stampaggio di tecnopolimeri ad alte prestazioni, **Smart [3] Plus** è in grado di soddisfare qualsiasi esigenza illuminotecnica e può essere utilizzato anche in applicazioni con altezze superiori ai 4m.

Design Made in Italy

Smart [3] Plus e **Smart [3]** sono prodotti eleganti ed efficienti, concepiti appositamente per adattarsi alle dimensioni compatte della nuova tecnologia LED e restituire un tocco di eleganza e leggerezza in ogni contesto applicativo. Un design Slim, in cui ogni dettaglio è stato studiato con accuratezza per poter garantire gli alti standard delle plafoniere stagne a LED. Design e produzione Made in Italy garantiscono stile, efficienza, lunga durata e alti livelli di protezione e sicurezza.





LED di nuova generazione

Per la famiglia **Smart [3] Plus** è stato selezionato un nuovo LED mai utilizzato su plafoniere stagne. Un LED di nuova generazione a struttura Flip Chip che consente maggiore resistenza meccanica non essendo presente il collegamento Wire bonding. All'interno, il riflettore in plastica PCT con metallizzazione in argento è stato sostituito dal biossido di titanio così da non consentire le contaminazioni di zolfo. Un Led performante per garantire ottima affidabilità di prodotto e lunga durata nel tempo anche in ambienti critici.

Installazione facile

Gli apparecchi **Smart [3] Plus** e **Smart [3]**, oltre ad essere resistenti e sicuri, sono estremamente versatili e facili da installare. Grazie all'accessorio con interasse di fissaggio variabile e alle apposite guide parte integrante del design dell'apparecchio, questi corpi illuminanti possono essere installati in qualsiasi contesto o in impianti pre-esistenti, senza difficoltà o modifiche all'impianto stesso.

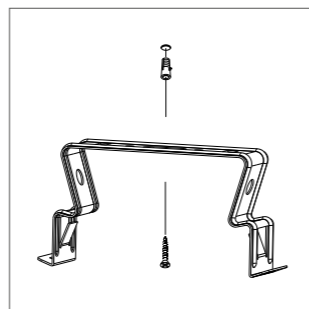
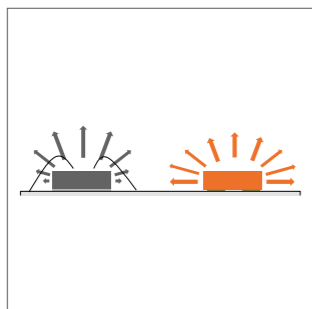
Prestazioni di alta qualità

Smart [3] Plus e **Smart [3]** sono costruite interamente in policarbonato e sono adatte all'installazione in contesti applicativi con altezze fino a 8-9m. Tutta la gamma ha il più alto grado di protezione contro la penetrazione di polveri o liquidi (IP69) ed è caratterizzata da un'elevata resistenza agli urti (IK08).

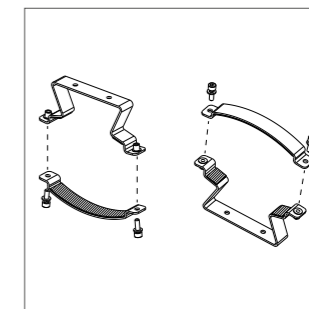
Declinata in tre differenti misure, la famiglia **Smart [3]** offre una vasta scelta di flussi luminosi, fino ad arrivare ad un'emissione fino a 9.400lm con efficienza di 163lm/W nella versione **Smart [3] Plus** da 1600mm, garantendo elevate prestazioni illuminotecniche con una Durata di Vita superiore a 50.000h L90B10 e superiore a 100.000h L80B10, con Tq 25°.

Ideale per usi gravosi

Grazie all'accessorio, acquistabile a parte, che consiste in due staffe applicabili a qualsiasi modello di **Smart Plus [3]** e **Smart [3]** è possibile utilizzare la plafoniera stagna anche in ambienti gravosi dove è necessario un fissaggio meccanico accurato. È possibile perciò utilizzare **Smart [3] Plus** e **Smart [3]** sia negli ambienti navali, sia in applicazioni che prevedono la presenza di sostanze oleose, previa verifica con il team di progettazione illuminotecnica interno.



fino a 9.400 lm	fino a 163 lm/W
IP 69	IK 08



Smart [3] Plus



Ottica	Trasparente microprismato Opale diffondente Trasparente con lente interna		
Controllo abbagliamento e luminanza	UGR ≤ 25		
Flusso luminoso apparecchio	da 2700 lm a 3900 lm	da 4000 lm a 5700 lm	da 5200 lm a 9400 lm
Efficienza luminosa	da 104 lm/W a 156 lm/W	da 105 lm/W a 158 lm/W	da 104 lm/W a 163 lm/W
Temperatura di colore	3.000K / 4.000K / 5.700K		
Indice di resa cromatica	CRI>80 / CRI>90		
Potenza assorbita	up to 26W	up to 38W	up to 63W
Tolleranza cromatica	SDCM = 3		
Durata di vita	L90B10 (Tq+25°C) = 50.000h L90B10 (Tq+50°C) = 45.000h L80B10 (Tq+25°C) = 100.000h		
Classe fotobiologica	RG0		
Peso	1,7 kg	2,4 kg	4,0 kg
Tensione di alimentazione	220÷240V		
Temperatura di esercizio	-25°C ÷ +50 °C		
Frequenza nominale	50 / 60 Hz		
Dispositivo di protezione	DM 1KV / CM 2KV		
Sistema di controllo / Cablaggio	Stand Alone - On / Off Stand Alone - DALI Linea Passante - On / Off Linea Passante - DALI Emergenza integrata		
Classe isolamento	II		
Grado di protezione	IP66/IP69		
Resistenza agli urti	IK08		
Resistenza al filo incandescente	850°C		

Smart [3]



Ottica	Trasparente microprismato Opale diffondente		
Controllo abbagliamento e luminanza	UGR ≤ 22 / UGR ≤ 25	UGR ≤ 25	UGR ≤ 25
Flusso luminoso apparecchio	da 1600 lm a 3400 lm	da 2500 lm a 5200 lm	da 3250 lm a 6700 lm
Efficienza luminosa	da 107 lm/W a 126 lm/W	da 125 lm/W a 130 lm/W	da 122 lm/W a 134 lm/W
Temperatura di colore	3.000K / 4.000K / 5.700K		
Indice di resa cromatica	CRI>80		
Potenza assorbita	up to 27W	up to 40W	up to 50W
Tolleranza cromatica	SDCM = 3		
Durata di vita	L90B50 (Tq+25°C) = 50.000h L80B10 (Tq+25°C) = 100.000h		
Classe fotobiologica	RG0		
Peso	1,7 kg	2,4 kg	4,0 kg
Tensione di alimentazione	220÷240V		
Temperatura di esercizio	-25°C ÷ +50 °C		
Frequenza nominale	50 / 60 Hz		
Dispositivo di protezione	DM 1KV / CM 2KV		
Sistema di controllo / Cablaggio	Stand Alone - On / Off Stand Alone - DALI Linea Passante - On / Off Linea Passante - DALI		
Classe isolamento	II		
Grado di protezione	IP66/IP69		
Resistenza agli urti	IK08		
Resistenza al filo incandescente	850°C		



Smart [3] Plus
Smart [3]



Smart [3] Plus

Plafoniera stagna a LED con performance illuminotecniche elevate ed eccezionale risparmio energetico.

Smart [3] Plus è una plafoniera stagna LED per applicazioni industriali ideale per aree produttive, magazzini e aree logistiche. L'apparecchio può essere installato a plafone tramite le clip a molla con aggancio quick fix regolabili che permettono di avere un ampio range d'interasse, consentendo quindi il riutilizzo dei punti di fissaggio esistenti. È possibile installare l'apparecchio a sospensione e a parete. Per l'installazione a parete è disponibile anche l'accessorio staffa Gw che consente l'orientamento della stagna rispetto all'asse verticale, con un angolo di 30° e 45°. La versione con cablaggio passante è già dotata di componenti di connessione meccanica ed elettrica precablata. Il numero massimo di apparecchi installati in fila continua è di 25. Totalmente in policarbonato colorato in massa grigio RAL7035 è disponibile in 3 dimensioni e potenze, alimentazione integrata nelle opzioni On/Off o DALI e tre differenti ottiche grazie allo schermo Trasparente, Opale e Trasparente con ottica a fascio medio che utilizza una lente TIR realizzata in PMMA. Gamma da 4.000lm a 10.000lm, può sostituire fluorescenti ad alto flusso e lowbay fino a 10.000 lm. Grazie agli alti flussi è possibile ridurre il numero di apparecchi preinstallati mantenendo lo stesso livello illuminotecnico con range d'installazione fino a 8-9 metri di altezza.

-  IP 66
-  IP 69
-  IK 08
-  GWT 850°C
-  CE
- 
-  5 ANNI

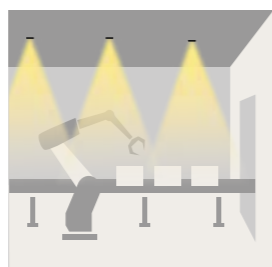
APPLICAZIONI



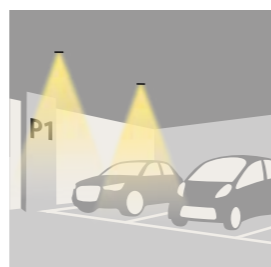
Magazzino



Pensiline

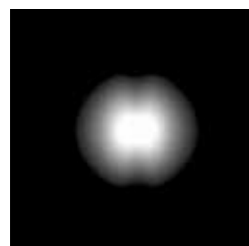


Produzione



Parcheggi

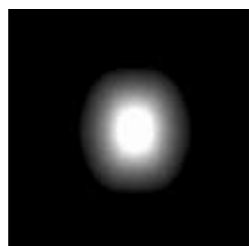
DISTRIBUZIONE FASCI LUMINOSI



T - Trasparente



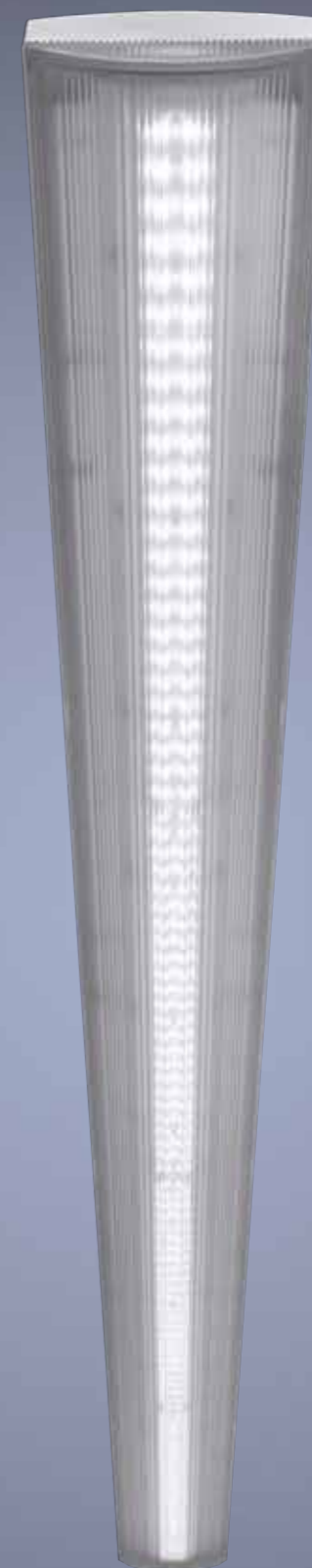
P - Opale



C - Trasparente
Fascio Medio

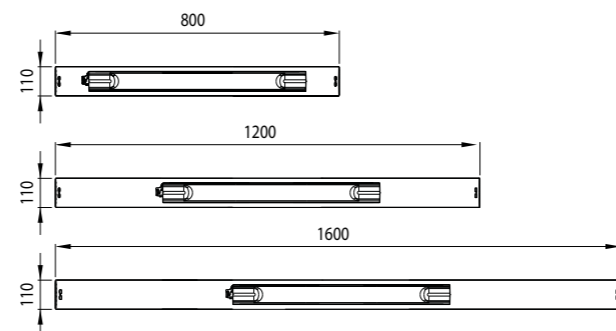


B - Trasparente
Fascio Ellittico





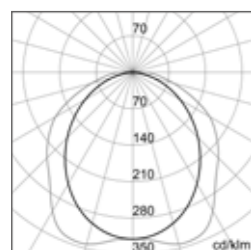
DIMENSIONI



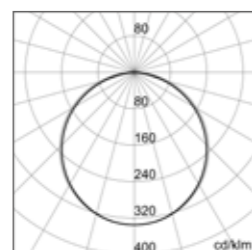
INFORMAZIONI GENERALI

Altezza di installazione consigliata	Fino a 8-9m
Relamping	Gamma da 4.000lm a 10.000lm divisa in tre taglie dimensionali. Può sostituire Fluorescenti ad alto flusso e lowbay fino a 10.000 lm. Grazie agli alti flussi è possibile ridurre il numero di corpi illuminanti preinstallati mantenendo lo stesso progetto illuminotecnico.
Corpo	Policarbonato autoestinguente colorato in massa grigio RAL7035
Diffusore	Policarbonato autoestinguente stabilizzato agli UV con ottima trasmittanza in finitura opale o trasparente
Lente	Disponibili versioni con ottica Medium o Elliptical Beam che utilizzano lenti TIR realizzate in PMMA.
Sigillatura	L'accoppiamento tra corpo e diffusore è realizzato con sigillante poliuretano bicomponente per garantire una tenuta stabile nel tempo
Tecnologia LED	Flip Type senza wire bonding
Riflettore interno LED	In biossido di titanio resistente alle contaminazioni di zolfo
Connessione elettrica	Il connettore elettrico è provvisto di sistema di connessione rapida, ergonomico, per cavi con sezione fino a 1.5mm ² e di dispositivo laterale di sicurezza, a leva .
Installazione	La plafoniera può essere installata a plafone tramite le clip a molla con aggancio quick fix regolabili che permettono di avere un ampio range d'interasse, consentendo quindi il riutilizzo dei punti di fissaggio esistenti. È possibile installare l'apparecchio a sospensione e a parete. Per l'installazione a parete è disponibile anche l'accessorio Staffa GEWISS che consente l'orientamento della stagna rispetto all'asse verticale, con un angolo di 30° e 45°. La versione con cablaggio passante è già dotata di componenti di connessione meccanica ed elettrica pre-cablata. Il numero massimo di apparecchi installati in fila continua è di 25.
Emergenza	Le Smart [3] Plus sono disponibili in versione emergenza. È possibile prevedere la funzione di Emergenza in tre diverse modalità: <ul style="list-style-type: none"> • sotto UPS grazie al driver di ultima generazione; • con un kit emergenza esterno acquistabile come accessorio per le sole versioni a cablaggio passante; • nella versione con Emergenza integrata, per le sole versioni 1200 e 1600.

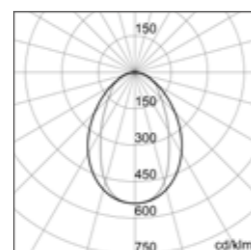
FOTOMETRIE



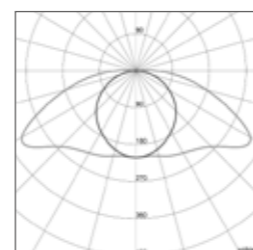
T - Trasparente



P - Opale



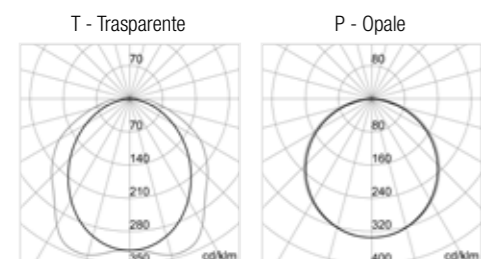
C - Trasparente fascio medio



B - Trasparente fascio ellittico



Smart [3] Plus | 800



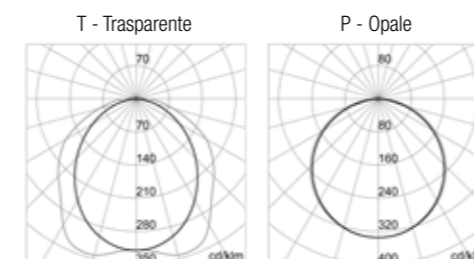
DIFFUSORE OPALE

Codice	Sistema di controllo	Cablaggio	Temp. di Colore (CCT)	Indice di resa cromatica (CRI)	Flusso luminoso apparecchio (lm)	Potenza assorbita (W)	Efficienza (lm/W)
GWS3120AP830	On / Off	Stand Alone	3.000K	CRI>80	3500	25	140
GWS3120AP840	On / Off	Stand Alone	4.000K	CRI>80	3700	25	148
GWS3120AP857	On / Off	Stand Alone	5.700K	CRI>80	3700	25	148
GWS3120AP930	On / Off	Stand Alone	3.000K	CRI>90	2700	25	108
GWS3120AP940	On / Off	Stand Alone	4.000K	CRI>90	2900	25	116
GWS3120AP957	On / Off	Stand Alone	5.700K	CRI>90	2900	25	116
GWS3122AP830	On / Off	Passante	3.000K	CRI>80	3500	25	140
GWS3122AP840	On / Off	Passante	4.000K	CRI>80	3700	25	148
GWS3122AP857	On / Off	Passante	5.700K	CRI>80	3700	25	148
GWS3122AP930	On / Off	Passante	3.000K	CRI>90	2700	25	108
GWS3122AP940	On / Off	Passante	4.000K	CRI>90	2900	25	116
GWS3122AP957	On / Off	Passante	5.700K	CRI>90	2900	25	116
GWS3121AP830	DALI	Stand Alone	3.000K	CRI>80	3500	26	135
GWS3121AP840	DALI	Stand Alone	4.000K	CRI>80	3700	26	142
GWS3121AP857	DALI	Stand Alone	5.700K	CRI>80	3700	26	142
GWS3121AP930	DALI	Stand Alone	3.000K	CRI>90	2700	26	104
GWS3121AP940	DALI	Stand Alone	4.000K	CRI>90	2900	26	112
GWS3121AP957	DALI	Stand Alone	5.700K	CRI>90	2900	26	112
GWS3123AP830	DALI	Passante	3.000K	CRI>80	3500	26	135
GWS3123AP840	DALI	Passante	4.000K	CRI>80	3700	26	142
GWS3123AP857	DALI	Passante	5.700K	CRI>80	3700	26	142
GWS3123AP930	DALI	Passante	3.000K	CRI>90	2700	26	104
GWS3123AP940	DALI	Passante	4.000K	CRI>90	2900	26	112
GWS3123AP957	DALI	Passante	5.700K	CRI>90	2900	26	112

DIFFUSORE TRASPARENTE

Codice	Sistema di controllo	Cablaggio	Temp. di Colore (CCT)	Indice di Resa Cromatica (CRI)	Flusso luminoso apparecchio (lm)	Potenza assorbita (W)	Efficienza (lm/W)
GWS3120AT830	On / Off	Stand Alone	3.000K	CRI>80	3700	25	148
GWS3120AT840	On / Off	Stand Alone	4.000K	CRI>80	3900	25	156
GWS3120AT857	On / Off	Stand Alone	5.700K	CRI>80	3900	25	156
GWS3120AT930	On / Off	Stand Alone	3.000K	CRI>90	2900	25	116
GWS3120AT940	On / Off	Stand Alone	4.000K	CRI>90	3100	25	124
GWS3120AT957	On / Off	Stand Alone	5.700K	CRI>90	3100	25	124
GWS3122AT830	On / Off	Passante	3.000K	CRI>80	3700	25	148
GWS3122AT840	On / Off	Passante	4.000K	CRI>80	3900	25	156
GWS3122AT857	On / Off	Passante	5.700K	CRI>80	3900	25	156
GWS3122AT930	On / Off	Passante	3.000K	CRI>90	2900	25	116
GWS3122AT940	On / Off	Passante	4.000K	CRI>90	3100	25	124
GWS3122AT957	On / Off	Passante	5.700K	CRI>90	3100	25	124
GWS3121AT830	DALI	Stand Alone	3.000K	CRI>80	3700	26	142
GWS3121AT840	DALI	Stand Alone	4.000K	CRI>80	3900	26	150
GWS3121AT857	DALI	Stand Alone	5.700K	CRI>80	3900	26	150
GWS3121AT930	DALI	Stand Alone	3.000K	CRI>90	2900	26	112
GWS3121AT940	DALI	Stand Alone	4.000K	CRI>90	3100	26	119
GWS3121AT957	DALI	Stand Alone	5.700K	CRI>90	3100	26	119
GWS3123AT830	DALI	Passante	3.000K	CRI>80	3700	26	142
GWS3123AT840	DALI	Passante	4.000K	CRI>80	3900	26	150
GWS3123AT857	DALI	Passante	5.700K	CRI>80	3900	26	150
GWS3123AT930	DALI	Passante	3.000K	CRI>90	2900	26	112
GWS3123AT940	DALI	Passante	4.000K	CRI>90	3100	26	119
GWS3123AT957	DALI	Passante	5.700K	CRI>90	3100	26	119

Smart [3] Plus | 1200



DIFFUSORE OPALE

Codice	Sistema di controllo	Cablaggio	Temp. di Colore (CCT)	Indice di resa cromatica (CRI)	Flusso luminoso apparecchio (lm)	Potenza assorbita (W)	Efficienza (lm/W)
GWS3220AP830	On / Off	Stand Alone	3.000K	CRI>80	5100	36	142
GWS3220AP840	On / Off	Stand Alone	4.000K	CRI>80	5400	36	150
GWS3220AP857	On / Off	Stand Alone	5.700K	CRI>80	5400	36	150
GWS3220AP930	On / Off	Stand Alone	3.000K	CRI>90	4000	36	111
GWS3220AP940	On / Off	Stand Alone	4.000K	CRI>90	4200	36	117
GWS3220AP957	On / Off	Stand Alone	5.700K	CRI>90	4200	36	117
GWS3222AP830	On / Off	Passante	3.000K	CRI>80	5100	36	142
GWS3222AP840	On / Off	Passante	4.000K	CRI>80	5400	36	150
GWS3222AP857	On / Off	Passante	5.700K	CRI>80	5400	36	150
GWS3222AP930	On / Off	Passante	3.000K	CRI>90	4000	36	111
GWS3222AP940	On / Off	Passante	4.000K	CRI>90	4200	36	117
GWS3222AP957	On / Off	Passante	5.700K	CRI>90	4200	36	117
GWS3221AP830	DALI	Stand Alone	3.000K	CRI>80	5100	38	134
GWS3221AP840	DALI	Stand Alone	4.000K	CRI>80	5400	38	142
GWS3221AP857	DALI	Stand Alone	5.700K	CRI>80	5400	38	142
GWS3221AP930	DALI	Stand Alone	3.000K	CRI>90	4000	38	105
GWS3221AP940	DALI	Stand Alone	4.000K	CRI>90	4200	38	111
GWS3221AP957	DALI	Stand Alone	5.700K	CRI>90	4200	38	111
GWS3223AP830	DALI	Passante	3.000K	CRI>80	5100	38	134
GWS3223AP840	DALI	Passante	4.000K	CRI>80	5400	38	142
GWS3223AP857	DALI	Passante	5.700K	CRI>80	5400	38	142
GWS3223AP930	DALI	Passante	3.000K	CRI>90	4000	38	105
GWS3223AP940	DALI	Passante	4.000K	CRI>90	4200	38	111
GWS3223AP957	DALI	Passante	5.700K	CRI>90	4200	38	111

DIFFUSORE TRASPARENTE

Codice	Sistema di controllo	Cablaggio	Temp. di Colore (CCT)	Indice di Resa Cromatica (CRI)	Flusso luminoso apparecchio (lm)	Potenza assorbita (W)	Efficienza (lm/W)
GWS3220AT830	On / Off	Stand Alone	3.000K	CRI>80	5400	36	150
GWS3220AT840	On / Off	Stand Alone	4.000K	CRI>80	5700	36	158
GWS3220AT857	On / Off	Stand Alone	5.700K	CRI>80	5700	36	158
GWS3220AT930	On / Off	Stand Alone	3.000K	CRI>90	4200	36	117
GWS3220AT940	On / Off	Stand Alone	4.000K	CRI>90	4500	36	125
GWS3220AT957	On / Off	Stand Alone	5.700K	CRI>90	4500	36	125
GWS3222AT830	On / Off	Passante	3.000K	CRI>80	5400	36	150
GWS3222AT840	On / Off	Passante	4.000K	CRI>80	5700	36	158
GWS3222AT857	On / Off	Passante	5.700K	CRI>80	5700	36	158
GWS3222AT930	On / Off	Passante	3.000K	CRI>90	4200	36	117
GWS3222AT940	On / Off	Passante	4.000K	CRI>90	4500	36	125
GWS3222AT957	On / Off	Passante	5.700K	CRI>90	4500	36	125
GWS3221AT830	DALI	Stand Alone	3.000K	CRI>80	5400	38	142
GWS3221AT840	DALI	Stand Alone	4.000K	CRI>80	5700	38	150
GWS3221AT857	DALI	Stand Alone	5.700K	CRI>80	5700	38	150
GWS3221AT930	DALI	Stand Alone	3.000K	CRI>90	4200	38	111
GWS3221AT940	DALI	Stand Alone	4.000K	CRI>90	4500	38	118
GWS3221AT957	DALI	Stand Alone	5.700K	CRI>90	4500	38	118
GWS3223AT830	DALI	Passante	3.000K	CRI>80	5400	38	142
GWS3223AT840	DALI	Passante	4.000K	CRI>80	5700	38	150
GWS3223AT857	DALI	Passante	5.700K	CRI>80	5700	38	150
GWS3223AT930	DALI	Passante	3.000K	CRI>90	4200	38	111
GWS3223AT940	DALI	Passante	4.000K	CRI>90	4500	38	118
GWS3223AT957	DALI	Passante	5.700K	CRI>90	4500	38	118

Smart [3] Plus | 1200 EMERGENZA INTEGRATA

DIFFUSORE OPALE

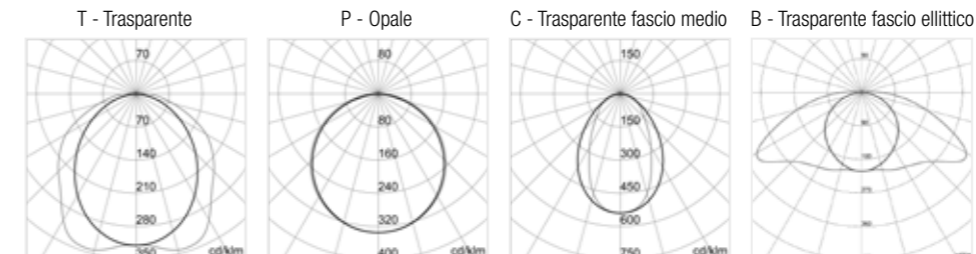
Codice	Sistema di controllo	Cablaggio	Temp. di Colore (CCT)	Indice di Resa Cromatica (CRI)	Flusso luminoso apparecchio (lm)	Potenza assorbita (W)	Efficienza (lm/W)
GWS3225AP830	1 x DALI DT6 + 1 x DALI DT1 (Emerg. 3h)	Stand Alone	3.000K	CRI>80	5100 (560 Em.)	38W (+5W Emerg.)	109
GWS3225AP840	1 x DALI DT6 + 1 x DALI DT1 (Emerg. 3h)	Stand Alone	4.000K	CRI>80	5400 (600 Em.)	38W (+5W Emerg.)	116
GWS3225AP857	1 x DALI DT6 + 1 x DALI DT1 (Emerg. 3h)	Stand Alone	5.700K	CRI>80	5400 (600 Em.)	38W (+5W Emerg.)	116
GWS3225AP930	1 x DALI DT6 + 1 x DALI DT1 (Emerg. 3h)	Stand Alone	3.000K	CRI>80	4000 (440 Em.)	38W (+5W Emerg.)	86
GWS3225AP940	1 x DALI DT6 + 1 x DALI DT1 (Emerg. 3h)	Stand Alone	4.000K	CRI>80	4200 (460 Em.)	38W (+5W Emerg.)	91
GWS3225AP957	1 x DALI DT6 + 1 x DALI DT1 (Emerg. 3h)	Stand Alone	5.700K	CRI>80	4200 (460 Em.)	38W (+5W Emerg.)	91

DIFFUSORE TRASPARENTE

Codice	Sistema di controllo	Cablaggio	Temp. di Colore (CCT)	Indice di Resa Cromatica (CRI)	Flusso luminoso apparecchio (lm)	Potenza assorbita (W)	Efficienza (lm/W)
GWS3225AT830	1 x DALI DT6 + 1 x DALI DT1 (Emerg. 3h)	Stand Alone	3.000K	CRI>80	5400 (600 Em.)	38W (+5W Emerg.)	126
GWS3225AT840	1 x DALI DT6 + 1 x DALI DT1 (Emerg. 3h)	Stand Alone	4.000K	CRI>80	5700 (630 Em.)	38W (+5W Emerg.)	133
GWS3225AT857	1 x DALI DT6 + 1 x DALI DT1 (Emerg. 3h)	Stand Alone	5.700K	CRI>80	5700 (630 Em.)	38W (+5W Emerg.)	133
GWS3225AT930	1 x DALI DT6 + 1 x DALI DT1 (Emerg. 3h)	Stand Alone	3.000K	CRI>80	4200 (460 Em.)	38W (+5W Emerg.)	98
GWS3225AT940	1 x DALI DT6 + 1 x DALI DT1 (Emerg. 3h)	Stand Alone	4.000K	CRI>80	4500 (500 Em.)	38W (+5W Emerg.)	105
GWS3225AT957	1 x DALI DT6 + 1 x DALI DT1 (Emerg. 3h)	Stand Alone	5.700K	CRI>80	4500 (500 Em.)	38W (+5W Emerg.)	105



Smart [3] Plus | 1600



DIFFUSORE OPALE

Codice	Sistema di controllo	Cablaggio	Temp. di Colore (CCT)	Indice di resa cromatica (CRI)	Flusso luminoso apparecchio (lm)	Potenza assorbita (W)	Efficienza (lm/W)
GWS3320AP830	On / Off	Stand Alone	3.000K	CRI>80	6800	46	148
GWS3320AP840	On / Off	Stand Alone	4.000K	CRI>80	7100	46	154
GWS3320AP857	On / Off	Stand Alone	5.700K	CRI>80	7100	46	154
GWS3320AP930	On / Off	Stand Alone	3.000K	CRI>90	5300	46	115
GWS3320AP940	On / Off	Stand Alone	4.000K	CRI>90	5600	46	122
GWS3320AP957	On / Off	Stand Alone	5.700K	CRI>90	5600	46	122
GWS3322AP830	On / Off	Passante	3.000K	CRI>80	6800	46	148
GWS3322AP840	On / Off	Passante	4.000K	CRI>80	7100	46	154
GWS3322AP857	On / Off	Passante	5.700K	CRI>80	7100	46	154
GWS3322AP930	On / Off	Passante	3.000K	CRI>90	5300	46	115
GWS3322AP940	On / Off	Passante	4.000K	CRI>90	5600	46	122
GWS3322AP957	On / Off	Passante	5.700K	CRI>90	5600	46	122
GWS3321AP830	DALI	Stand Alone	3.000K	CRI>80	6800	50	136
GWS3321AP840	DALI	Stand Alone	4.000K	CRI>80	7100	50	142
GWS3321AP857	DALI	Stand Alone	5.700K	CRI>80	7100	50	142
GWS3321AP930	DALI	Stand Alone	3.000K	CRI>90	5300	50	106
GWS3321AP940	DALI	Stand Alone	4.000K	CRI>90	5600	50	112
GWS3321AP957	DALI	Stand Alone	5.700K	CRI>90	5600	50	112
GWS3323AP830	DALI	Passante	3.000K	CRI>80	6800	50	136
GWS3323AP840	DALI	Passante	4.000K	CRI>80	7100	50	142
GWS3323AP857	DALI	Passante	5.700K	CRI>80	7100	50	142
GWS3323AP930	DALI	Passante	3.000K	CRI>90	5300	50	106
GWS3323AP940	DALI	Passante	4.000K	CRI>90	5600	50	112
GWS3323AP957	DALI	Passante	5.700K	CRI>90	5600	50	112

DIFFUSORE TRASPARENTE

Codice	Sistema di controllo	Cablaggio	Temp. di Colore (CCT)	Indice di Resa Cromatica (CRI)	Flusso luminoso apparecchio (lm)	Potenza assorbita (W)	Efficienza (lm/W)
GWS3320AT830	On / Off	Stand Alone	3.000K	CRI>80	7100	46	154
GWS3320AT840	On / Off	Stand Alone	4.000K	CRI>80	7500	46	163
GWS3320AT857	On / Off	Stand Alone	5.700K	CRI>80	7500	46	163
GWS3320AT930	On / Off	Stand Alone	3.000K	CRI>90	5500	46	120
GWS3320AT940	On / Off	Stand Alone	4.000K	CRI>90	5900	46	128
GWS3320AT957	On / Off	Stand Alone	5.700K	CRI>90	5900	46	128
GWS3322AT830	On / Off	Passante	3.000K	CRI>80	7100	46	154
GWS3322AT840	On / Off	Passante	4.000K	CRI>80	7500	46	163
GWS3322AT857	On / Off	Passante	5.700K	CRI>80	7500	46	163
GWS3322AT930	On / Off	Passante	3.000K	CRI>90	5500	46	120
GWS3322AT940	On / Off	Passante	4.000K	CRI>90	5900	46	128
GWS3322AT957	On / Off	Passante	5.700K	CRI>90	5900	46	128
GWS3321AT830	DALI	Stand Alone	3.000K	CRI>80	7100	50	142
GWS3321AT840	DALI	Stand Alone	4.000K	CRI>80	7500	50	150
GWS3321AT857	DALI	Stand Alone	5.700K	CRI>80	7500	50	150
GWS3321AT930	DALI	Stand Alone	3.000K	CRI>90	5500	50	110
GWS3321AT940	DALI	Stand Alone	4.000K	CRI>90	5900	50	118
GWS3321AT957	DALI	Stand Alone	5.700K	CRI>90	5900	50	118
GWS3323AT830	DALI	Passante	3.000K	CRI>80	7100	50	142
GWS3323AT840	DALI	Passante	4.000K	CRI>80	7500	50	150
GWS3323AT857	DALI	Passante	5.700K	CRI>80	7500	50	150
GWS3323AT930	DALI	Passante	3.000K	CRI>90	5500	50	110
GWS3323AT940	DALI	Passante	4.000K	CRI>90	5900	50	118
GWS3323AT957	DALI	Passante	5.700K	CRI>90	5900	50	118

DIFFUSORE TRASPARENTE FASCIO MEDIO

Codice	Sistema di controllo	Cablaggio	Temp. di Colore (CCT)	Indice di Resa Cromatica (CRI)	Flusso luminoso apparecchio (lm)	Potenza assorbita (W)	Efficienza (lm/W)
GWS3320AC830	On / Off	Stand Alone	3.000K	CRI>80	6700	46	146
GWS3320AC840	On / Off	Stand Alone	4.000K	CRI>80	7100	46	154
GWS3320AC857	On / Off	Stand Alone	5.700K	CRI>80	7100	46	154
GWS3320AC930	On / Off	Stand Alone	3.000K	CRI>90	5200	46	113
GWS3320AC940	On / Off	Stand Alone	4.000K	CRI>90	5600	46	122
GWS3320AC957	On / Off	Stand Alone	5.700K	CRI>90	5600	46	122
GWS3322AC830	On / Off	Passante	3.000K	CRI>80	6700	46	146
GWS3322AC840	On / Off	Passante	4.000K	CRI>80	7100	46	154
GWS3322AC857	On / Off	Passante	5.700K	CRI>80	7100	46	154
GWS3322AC930	On / Off	Passante	3.000K	CRI>90	5200	46	113
GWS3322AC940	On / Off	Passante	4.000K	CRI>90	5600	46	122
GWS3322AC957	On / Off	Passante	5.700K	CRI>90	5600	46	122
GWS3321AC830	DALI	Stand Alone	3.000K	CRI>80	6700	50	134
GWS3321AC840	DALI	Stand Alone	4.000K	CRI>80	7100	50	142
GWS3321AC857	DALI	Stand Alone	5.700K	CRI>80	7100	50	142
GWS3321AC930	DALI	Stand Alone	3.000K	CRI>90	5200	50	104
GWS3321AC940	DALI	Stand Alone	4.000K	CRI>90	5600	50	112
GWS3321AC957	DALI	Stand Alone	5.700K	CRI>90	5600	50	112
GWS3323AC830	DALI	Passante	3.000K	CRI>80	6700	50	134
GWS3323AC840	DALI	Passante	4.000K	CRI>80	7100	50	142
GWS3323AC857	DALI	Passante	5.700K	CRI>80	7100	50	142
GWS3323AC930	DALI	Passante	3.000K	CRI>90	5200	50	104
GWS3323AC940	DALI	Passante	4.000K	CRI>90	5600	50	112
GWS3323AC957	DALI	Passante	5.700K	CRI>90	5600	50	112

DIFFUSORE TRASPARENTE FASCIO ELLITTICO

Codice	Sistema di controllo	Cablaggio	Temp. di Colore (CCT)	Indice di Resa Cromatica (CRI)	Flusso luminoso apparecchio (lm)	Potenza assorbita (W)	Efficienza (lm/W)
GWS3320AB830	On / Off	Stand Alone	3.000K	CRI>80	6200	46	135
GWS3320AB840	On / Off	Stand Alone	4.000K	CRI>80	6600	46	143
GWS3320AB857	On / Off	Stand Alone	5.700K	CRI>80	6600	46	143
GWS3322AB830	On / Off	Passante	3.000K	CRI>80	6200	46	135
GWS3322AB840	On / Off	Passante	4.000K	CRI>80	6600	46	143
GWS3322AB857	On / Off	Passante	5.700K	CRI>80	6600	46	143
GWS3321AB830	DALI	Stand Alone	3.000K	CRI>80	6200	50	124
GWS3321AB840	DALI	Stand Alone	4.000K	CRI>80	6600	50	132
GWS3321AB857	DALI	Stand Alone	5.700K	CRI>80	6600	50	132
GWS3323AB830	DALI	Passante	3.000K	CRI>80	6200	50	124
GWS3323AB840	DALI	Passante	4.000K	CRI>80	6600	50	132
GWS3323AB857	DALI	Passante	5.700K	CRI>80	6600	50	132

ESEMPIO SOLUZIONE PROGETTUALE:

Smart [3] Plus Fascio Ellittico Parcheggio Coperto

NORMA DI RIFERIMENTO

UNI 12464-1:2011 - Parcheggi pubblici coperti

Illuminamento:

Uniformità 1:

par. 5.34.4: corsie di circolazione

E med ≥ 75lux

E min / E med ≥ 0,40



VALORI OTTENUTI

UNI 12464-1:2011 - Parcheggi pubblici coperti

Illuminamento:

Uniformità 1:

par. 5.34.4: corsie di circolazione

E med = 84lux

E min / E med = 0,53

DATI DELL'AREA

Area di progetto

Altezza di installazione:

Tipo di installazione:

1706m²

2,5 m

a plafone

PRODOTTI INSTALLATI

Codice	Descrizione	Quantità
GWS3320BB840	Smart [3] Plus - Ellittica HLO - STAND ALONE - 1600MM - LED CCT4000K CRI80 - CL 2	21

Smart [3] Plus | 1600 EMERGENZA INTEGRATA

DIFFUSORE OPALE

Codice	Sistema di controllo	Cablaggio	Temp. di Colore (CCT)	Indice di Resa Cromatica (CRI)	Flusso luminoso apparecchio (lm)	Potenza assorbita (W)	Efficienza (lm/W)
GWS3325AP830	1 x DALI DT6 + 1 x DALI DT1 (Emerg. 3h)	Stand Alone	3.000K	CRI>80	6800 (560 Emerg.)	50 (+5 Emerg.)	115
GWS3325AP840	1 x DALI DT6 + 1 x DALI DT1 (Emerg. 3h)	Stand Alone	4.000K	CRI>80	7200 (600 Emerg.)	50 (+5 Emerg.)	120
GWS3325AP857	1 x DALI DT6 + 1 x DALI DT1 (Emerg. 3h)	Stand Alone	5.700K	CRI>80	7200 (600 Emerg.)	50 (+5 Emerg.)	120
GWS3325AP930	1 x DALI DT6 + 1 x DALI DT1 (Emerg. 3h)	Stand Alone	3.000K	CRI>80	5300 (440 Emerg.)	50 (+5 Emerg.)	89
GWS3325AP940	1 x DALI DT6 + 1 x DALI DT1 (Emerg. 3h)	Passante	4.000K	CRI>80	5600 (460 Emerg.)	50 (+5 Emerg.)	95
GWS3325AP957	1 x DALI DT6 + 1 x DALI DT1 (Emerg. 3h)	Passante	5.700K	CRI>80	5600 (460 Emerg.)	50 (+5 Emerg.)	95

DIFFUSORE TRASPARENTE

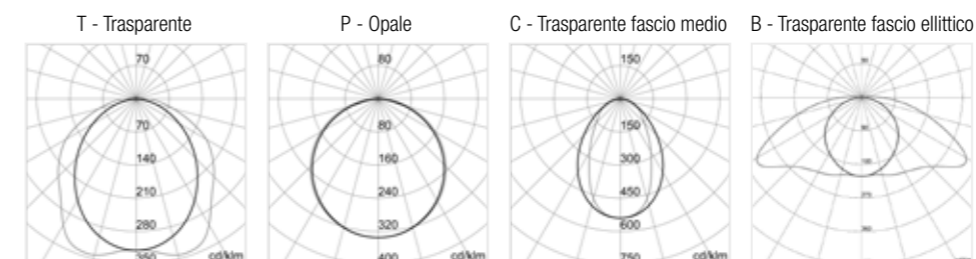
Codice	Sistema di controllo	Cablaggio	Temp. di Colore (CCT)	Indice di Resa Cromatica (CRI)	Flusso luminoso apparecchio (lm)	Potenza assorbita (W)	Efficienza (lm/W)
GWS3325AT830	1 x DALI DT6 + 1 x DALI DT1 (Emerg. 3h)	Stand Alone	3.000K	CRI>80	7100 (600 Emerg.)	50 (+5 Emerg.)	129
GWS3325AT840	1 x DALI DT6 + 1 x DALI DT1 (Emerg. 3h)	Stand Alone	4.000K	CRI>80	7500 (630 Emerg.)	50 (+5 Emerg.)	136
GWS3325AT857	1 x DALI DT6 + 1 x DALI DT1 (Emerg. 3h)	Stand Alone	5.700K	CRI>80	7500 (630 Emerg.)	50 (+5 Emerg.)	136
GWS3325AT930	1 x DALI DT6 + 1 x DALI DT1 (Emerg. 3h)	Stand Alone	3.000K	CRI>80	5500 (460 Emerg.)	50 (+5 Emerg.)	100
GWS3325AT940	1 x DALI DT6 + 1 x DALI DT1 (Emerg. 3h)	Passante	4.000K	CRI>80	5900 (500 Emerg.)	50 (+5 Emerg.)	107
GWS3325AT957	1 x DALI DT6 + 1 x DALI DT1 (Emerg. 3h)	Passante	5.700K	CRI>80	5900 (500 Emerg.)	50 (+5 Emerg.)	107

DIFFUSORE TRASPARENTE FASCIO ELLITTICO

Codice	Sistema di controllo	Cablaggio	Temp. di Colore (CCT)	Indice di Resa Cromatica (CRI)	Flusso luminoso apparecchio (lm)	Potenza assorbita (W)	Efficienza (lm/W)
GWS3325AB840	1 x DALI DT6 + 1 x DALI DT1 (Emerg. 3h)	Stand Alone	4.000K	CRI>80	6600(550 Emerg.)	50 (+5 Emerg.)	120
GWS3325AB857	1 x DALI DT6 + 1 x DALI DT1 (Emerg. 3h)	Stand Alone	5.700K	CRI>80	6600(550 Emerg.)	50 (+5 Emerg.)	120



Smart [3] Plus | 1600 HLO



DIFFUSORE OPALE

Codice	Sistema di controllo	Cablaggio	Temp. di Colore (CCT)	Indice di resa cromatica (CRI)	Flusso luminoso apparecchio (lm)	Potenza assorbita (W)	Efficienza (lm/W)
GWS3320BP830	On / Off	Stand Alone	3.000K	CRI>80	8500	61	139
GWS3320BP840	On / Off	Stand Alone	4.000K	CRI>80	9000	61	148
GWS3320BP857	On / Off	Stand Alone	5.700K	CRI>80	9000	61	148
GWS3320BP930	On / Off	Stand Alone	3.000K	CRI>90	6600	61	108
GWS3320BP940	On / Off	Stand Alone	4.000K	CRI>90	7100	61	116
GWS3320BP957	On / Off	Stand Alone	5.700K	CRI>90	7100	61	116
GWS3322BP830	On / Off	Passante	3.000K	CRI>80	8500	61	139
GWS3322BP840	On / Off	Passante	4.000K	CRI>80	9000	61	148
GWS3322BP857	On / Off	Passante	5.700K	CRI>80	9000	61	148
GWS3322BP930	On / Off	Passante	3.000K	CRI>90	6600	61	108
GWS3322BP940	On / Off	Passante	4.000K	CRI>90	7100	61	116
GWS3322BP957	On / Off	Passante	5.700K	CRI>90	7100	61	116
GWS3321BP830	DALI	Stand Alone	3.000K	CRI>80	8500	63	135
GWS3321BP840	DALI	Stand Alone	4.000K	CRI>80	9000	63	143
GWS3321BP857	DALI	Stand Alone	5.700K	CRI>80	9000	63	143
GWS3321BP930	DALI	Stand Alone	3.000K	CRI>90	6600	63	105
GWS3321BP940	DALI	Stand Alone	4.000K	CRI>90	7100	63	113
GWS3321BP957	DALI	Stand Alone	5.700K	CRI>90	7100	63	113
GWS3323BP830	DALI	Passante	3.000K	CRI>80	8500	63	135
GWS3323BP840	DALI	Passante	4.000K	CRI>80	9000	63	143
GWS3323BP857	DALI	Passante	5.700K	CRI>80	9000	63	143
GWS3323BP930	DALI	Passante	3.000K	CRI>90	6600	63	105
GWS3323BP940	DALI	Passante	4.000K	CRI>90	7100	63	113
GWS3323BP957	DALI	Passante	5.700K	CRI>90	7100	63	113

DIFFUSORE TRASPARENTE

Codice	Sistema di controllo	Cablaggio	Temp. di Colore (CCT)	Indice di Resa Cromatica (CRI)	Flusso luminoso apparecchio (lm)	Potenza assorbita (W)	Efficienza (lm/W)
GWS3320BT830	On / Off	Stand Alone	3.000K	CRI>80	8900	61	146
GWS3320BT840	On / Off	Stand Alone	4.000K	CRI>80	9400	61	154
GWS3320BT857	On / Off	Stand Alone	5.700K	CRI>80	9400	61	154
GWS3320BT930	On / Off	Stand Alone	3.000K	CRI>90	6900	61	113
GWS3320BT940	On / Off	Stand Alone	4.000K	CRI>90	7400	61	121
GWS3320BT957	On / Off	Stand Alone	5.700K	CRI>90	7400	61	121
GWS3322BT830	On / Off	Passante	3.000K	CRI>80	8900	61	146
GWS3322BT840	On / Off	Passante	4.000K	CRI>80	9400	61	154
GWS3322BT857	On / Off	Passante	5.700K	CRI>80	9400	61	154
GWS3322BT930	On / Off	Passante	3.000K	CRI>90	6900	61	113
GWS3322BT940	On / Off	Passante	4.000K	CRI>90	7400	61	121
GWS3322BT957	On / Off	Passante	5.700K	CRI>90	7400	61	121
GWS3321BT830	DALI	Stand Alone	3.000K	CRI>80	8900	63	141
GWS3321BT840	DALI	Stand Alone	4.000K	CRI>80	9400	63	149
GWS3321BT857	DALI	Stand Alone	5.700K	CRI>80	9400	63	149
GWS3321BT930	DALI	Stand Alone	3.000K	CRI>90	6900	63	110
GWS3321BT940	DALI	Stand Alone	4.000K	CRI>90	7400	63	117
GWS3321BT957	DALI	Stand Alone	5.700K	CRI>90	7400	63	117
GWS3323BT830	DALI	Passante	3.000K	CRI>80	8900	63	141
GWS3323BT840	DALI	Passante	4.000K	CRI>80	9400	63	149
GWS3323BT857	DALI	Passante	5.700K	CRI>80	9400	63	149
GWS3323BT930	DALI	Passante	3.000K	CRI>90	6900	63	110
GWS3323BT940	DALI	Passante	4.000K	CRI>90	7400	63	117
GWS3323BT957	DALI	Passante	5.700K	CRI>90	7400	63	117

Smart [3] Plus | 1600 HLO EMERGENZA INTEGRATA

DIFFUSORE TRASPARENTE FASCIO MEDIO

Codice	Sistema di controllo	Cablaggio	Temp. di Colore (CCT)	Indice di Resa Cromatica (CRI)	Flusso luminoso apparecchio (lm)	Potenza assorbita (W)	Efficienza (lm/W)
GWS3320BC830	On / Off	Stand Alone	3.000K	CRI>80	8500	61	139
GWS3320BC840	On / Off	Stand Alone	4.000K	CRI>80	8900	61	146
GWS3320BC857	On / Off	Stand Alone	5.700K	CRI>80	8900	61	146
GWS3320BC930	On / Off	Stand Alone	3.000K	CRI>90	6600	61	108
GWS3320BC940	On / Off	Stand Alone	4.000K	CRI>90	7100	61	116
GWS3320BC957	On / Off	Stand Alone	5.700K	CRI>90	7100	61	116
GWS3322BC830	On / Off	Passante	3.000K	CRI>80	8500	61	139
GWS3322BC840	On / Off	Passante	4.000K	CRI>80	8900	61	146
GWS3322BC857	On / Off	Passante	5.700K	CRI>80	8900	61	146
GWS3322BC930	On / Off	Passante	3.000K	CRI>90	6600	61	108
GWS3322BC940	On / Off	Passante	4.000K	CRI>90	7100	61	116
GWS3322BC957	On / Off	Passante	5.700K	CRI>90	7100	61	116
GWS3321BC830	DALI	Stand Alone	3.000K	CRI>80	8500	63	135
GWS3321BC840	DALI	Stand Alone	4.000K	CRI>80	8900	63	141
GWS3321BC857	DALI	Stand Alone	5.700K	CRI>80	8900	63	141
GWS3321BC930	DALI	Stand Alone	3.000K	CRI>90	6600	63	105
GWS3321BC940	DALI	Stand Alone	4.000K	CRI>90	7100	63	113
GWS3321BC957	DALI	Stand Alone	5.700K	CRI>90	7100	63	113
GWS3323BC830	DALI	Passante	3.000K	CRI>80	8500	63	135
GWS3323BC840	DALI	Passante	4.000K	CRI>80	8900	63	141
GWS3323BC857	DALI	Passante	5.700K	CRI>80	8900	63	141
GWS3323BC930	DALI	Passante	3.000K	CRI>90	6600	63	105
GWS3323BC940	DALI	Passante	4.000K	CRI>90	7100	63	113
GWS3323BC957	DALI	Passante	5.700K	CRI>90	7100	63	113

DIFFUSORE TRASPARENTE FASCIO ELLITTICO

Codice	Sistema di controllo	Cablaggio	Temp. di Colore (CCT)	Indice di Resa Cromatica (CRI)	Flusso luminoso apparecchio (lm)	Potenza assorbita (W)	Efficienza (lm/W)
GWS3320BB830	On / Off	Stand Alone	3.000K	CRI>80	7800	61	128
GWS3320BB840	On / Off	Stand Alone	4.000K	CRI>80	8200	61	134
GWS3320BB857	On / Off	Stand Alone	5.700K	CRI>80	8200	61	134
GWS3322BB830	On / Off	Passante	3.000K	CRI>80	7800	61	128
GWS3322BB840	On / Off	Passante	4.000K	CRI>80	8200	61	134
GWS3322BB857	On / Off	Passante	5.700K	CRI>80	8200	61	134
GWS3321BB830	DALI	Stand Alone	3.000K	CRI>80	7800	63	124
GWS3321BB840	DALI	Stand Alone	4.000K	CRI>80	8200	63	130
GWS3321BB857	DALI	Stand Alone	5.700K	CRI>80	8200	63	130
GWS3323BB830	DALI	Passante	3.000K	CRI>80	7800	63	124
GWS3323BB840	DALI	Passante	4.000K	CRI>80	8200	63	130
GWS3323BB857	DALI	Passante	5.700K	CRI>80	8200	63	130

DIFFUSORE TRASPARENTE

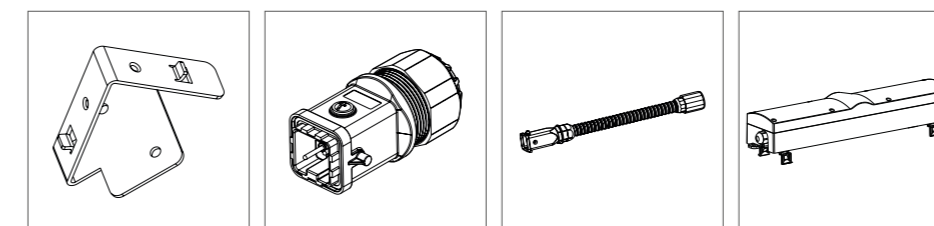
Codice	Sistema di controllo	Cablaggio	Temp. di Colore (CCT)	Indice di Resa Cromatica (CRI)	Flusso luminoso apparecchio (lm)	Potenza assorbita (W)	Efficienza (lm/W)
GWS3325BT830	1 x DALI DT6 + 1 x DALI DT1 (Emerg. 3h)	Stand Alone	3.000K	CRI>80	8900 (600 Emerg.)	63 (+5 Emerg.)	131
GWS3325BT840	1 x DALI DT6 + 1 x DALI DT1 (Emerg. 3h)	Stand Alone	4.000K	CRI>80	9400 (630 Emerg.)	63 (+5 Emerg.)	138
GWS3325BT857	1 x DALI DT6 + 1 x DALI DT1 (Emerg. 3h)	Stand Alone	5.700K	CRI>80	9400 (630 Emerg.)	63 (+5 Emerg.)	138
GWS3325BT930	1 x DALI DT6 + 1 x DALI DT1 (Emerg. 3h)	Stand Alone	3.000K	CRI>80	6900 (460 Emerg.)	63 (+5 Emerg.)	101
GWS3325BT940	1 x DALI DT6 + 1 x DALI DT1 (Emerg. 3h)	Passante	4.000K	CRI>80	7400 (500 Emerg.)	63 (+5 Emerg.)	109
GWS3325BT957	1 x DALI DT6 + 1 x DALI DT1 (Emerg. 3h)	Passante	5.700K	CRI>80	7400 (500 Emerg.)	63 (+5 Emerg.)	109

DIFFUSORE OPALE

GWS3325BP830	1 x DALI DT6 + 1 x DALI DT1 (Emerg. 3h)	Stand Alone	3.000K	CRI>80	8500 (560 Emerg.)	63 (+5 Emerg.)	116
GWS3325BP840	1 x DALI DT6 + 1 x DALI DT1 (Emerg. 3h)	Stand Alone	4.000K	CRI>80	9000 (600 Emerg.)	63 (+5 Emerg.)	122
GWS3325BP857	1 x DALI DT6 + 1 x DALI DT1 (Emerg. 3h)	Stand Alone	5.700K	CRI>80	9000 (600 Emerg.)	63 (+5 Emerg.)	122
GWS3325BP930	1 x DALI DT6 + 1 x DALI DT1 (Emerg. 3h)	Stand Alone	3.000K	CRI>80	6600 (440 Emerg.)	63 (+5 Emerg.)	90
GWS3325BP940	1 x DALI DT6 + 1 x DALI DT1 (Emerg. 3h)	Passante	4.000K	CRI>80	7200 (460 Emerg.)	63 (+5 Emerg.)	97
GWS3325BP957	1 x DALI DT6 + 1 x DALI DT1 (Emerg. 3h)	Passante	5.700K	CRI>80	7200 (460 Emerg.)	63 (+5 Emerg.)	97

DIFFUSORE TRASPARENTE FASCIO ELLITTICO

Codice	Sistema di controllo	Cablaggio	Temp. di Colore (CCT)	Indice di Resa Cromatica (CRI)	Flusso luminoso apparecchio (lm)	Potenza assorbita (W)	Efficienza (lm/W)
GWS3325BB840	1 x DALI DT6 + 1 x DALI DT1 (Emerg. 3h)	Stand Alone	4.000K	CRI>80	8200(550 Emerg.)	63 (+5 Emerg.)	121
GWS3325BB857	1 x DALI DT6 + 1 x DALI DT1 (Emerg. 3h)	Stand Alone	5.700K	CRI>80	8200(550 Emerg.)	63 (+5 Emerg.)	121



STAFFE DI FISSAGGIO

CONNETTORE

ADATTATORE PER TUBO RIGIDO

KIT DI EMERGENZA

ACCESSORI SMART [3] PLUS

Codice	Descrizione
GWS3191	Coppia di staffe per fissaggio a parete 30° e 45°
GWS3192	Connettore maschio 2P 10A
GWS3193	Adattatore per tubo rigido Ø 20mm
GWS3198	Kit emergenza 3 h Smart[3] cablaggio passante

ESEMPIO SOLUZIONE PROGETTUALE:

Smart [3] Plus HLO Fascio Medio Industriale - Area di Stoccaggio

NORMA DI RIFERIMENTO

UNI 12464-1:2011 - Magazzini e Magazzini con scaffali	Illuminamento:	Uniformità:
par. 5.4.1: magazzini, zone di stoccaggio (occupato di continuo)	E med \geq 200lux	E min / E med \geq 0,40
par. 5.4.2: zone di movimentazione, imballaggio, spedizione	E med \geq 300lux	E min / E med \geq 0,60
par. 5.5.2: magazzini con scaffali - corridoi con presenza di personale	E med \geq 150lux	E min / E med \geq 0,40



VALORI OTTENUTI

UNI 12464-1:2011 - Magazzini e Magazzini con scaffali	Illuminamento:	Uniformità:
par. 5.4.1: magazzini, zone di stoccaggio (occupato di continuo)	E med \geq 208lux	E min / E med \geq 0,69
par. 5.4.1: zone di movimentazione, imballaggio, spedizione	E med \geq 302lux	E min / E med \geq 0,61
par. 5.5.2: magazzini con scaffali - corridoi con presenza di personale	E med \geq 152lux	E min / E med \geq 0,89

DATI DELL'AREA

Area di progetto	Altezza di installazione:	Tipo di installazione:
4802m ²	8,5m	su blido luce

PRODOTTI INSTALLATI

Codice	Descrizione	Quantità
GWS3320BC840	Smart [3] Plus HLO Concentrante - 1600MM - LED CCT4000K CRI80 - CL 2 - HLO	186



Smart [3] Plus e Smart [3]



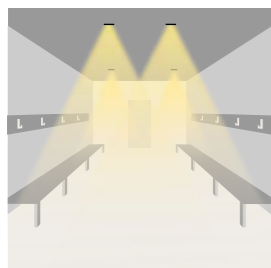
Smart [3]

Plafoniera stagna a LED a risparmio energetico ed elevata resistenza agli urti.

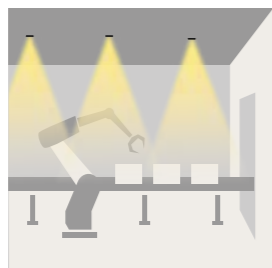
Smart [3] è una plafoniera stagna LED per applicazioni industriali ideale per aree produttive, pensiline, parcheggi indoor. La plafoniera può essere installata a plafone tramite le clip a molla con aggancio quick fix regolabili che permettono di avere un ampio range d'interasse, consentendo quindi il riutilizzo dei punti di fissaggio esistenti. È possibile installare l'apparecchio a sospensione e a parete. Per l'installazione a parete è disponibile anche l'accessorio staffa Gw che consente l'orientamento della stagna rispetto all'asse verticale, con un angolo di 30° e 45°. La versione con cablaggio passante è già dotata di componenti di connessione meccanica ed elettrica precablata. Il numero massimo di apparecchi installati in fila continua è di 25. Totalmente in policarbonato colorato in massa grigio RAL7035 è disponibile in 3 dimensioni e potenze, alimentazione integrata nelle opzioni On/Off o DALI e due differenti ottiche grazie allo schermo Trasparente ed Opale. Può sostituire tutte le versioni delle stagne fluorescenti lineari da 18W a 58W, sia nella versione monolampada che nella versione bilampada e può essere installata fino a 4 metri di altezza.

-  IP 66
-  IP 69
-  IK 08
-  GWT 850°C
-  CE
-  EN
-  5 ANNI

APPLICAZIONI

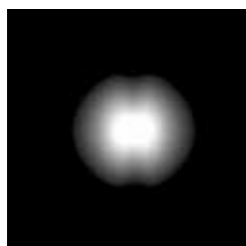


Spogliatoio



Produzione

DISTRIBUZIONE FASCI LUMINOSI



T - Trasparente

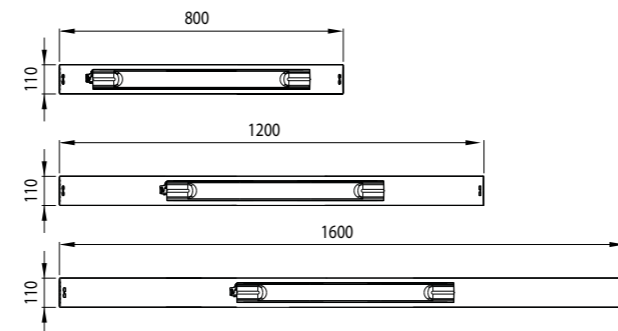


P - Opale





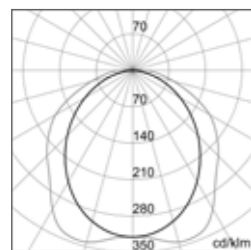
DIMENSIONI



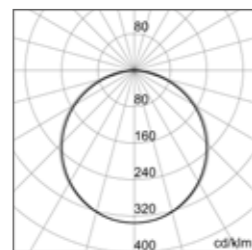
INFORMAZIONI GENERALI

Altezza di installazione consigliata	Inferiore a 4m
Relamping	Può sostituire tutte le versioni delle stagne fluorescenti lineari da 18W a 58W, sia nella versione monolampada che nella versione bilampada.
Corpo	Policarbonato autoestinguente colorato in massa grigio RAL7035
Diffusore	Policarbonato autoestinguente stabilizzato agli UV con ottima trasmittanza in finitura opale o trasparente
Sigillatura	L'accoppiamento tra corpo e diffusore è realizzato con sigillante poliuretano bicomponente per garantire una tenuta stabile nel tempo
Tecnologia LED	EPI UP con wire bonding
Riflettore Interno LED	In plastica PCT con metallizzazione in argento
Connessione Elettrica	Il connettore elettrico è provvisto di sistema di connessione rapida, ergonomico, per cavi con sezione fino a 1.5mm ² e di dispositivo laterale di sicurezza a leva.
Installazione	La plafoniera può essere installata a plafone tramite le clip a molla con aggancio quick fix regolabili che permettono di avere un ampio range d'interasse, consentendo quindi il riutilizzo dei punti di fissaggio esistenti. È possibile installare l'apparecchio a sospensione e a parete. Per l'installazione a parete è disponibile anche l'accessorio staffa GEWISS che consente l'orientamento della stagna rispetto all'asse verticale, con un angolo di 30° e 45°. La versione con cablaggio passante è già dotata di componenti di connessione meccanica ed elettrica pre-cablata. Il numero massimo di apparecchi installati in fila continua è di 25.
Emergenza	Le Smart [3] sono disponibili in versione emergenza. È possibile prevedere la funzione di Emergenza in due diverse modalità: <ul style="list-style-type: none"> • sotto UPS grazie al driver di ultima generazione; • con un kit emergenza esterno acquistabile come accessorio per le sole versioni a cablaggio passante.

FOTOMETRIE



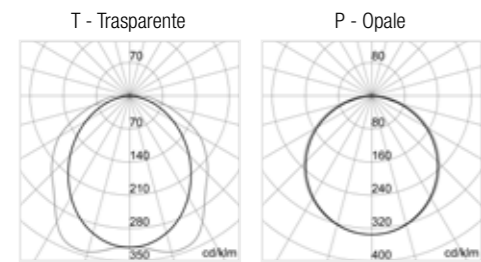
T - Trasparente



P - Opale



Smart [3] | 800



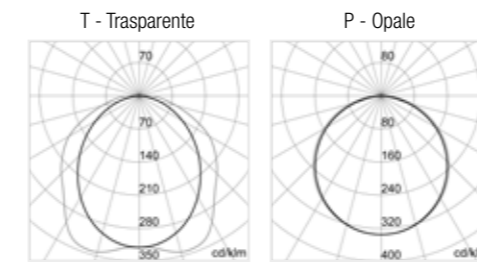
DIFFUSORE OPALE

Codice	Sistema di controllo	Cablaggio	Temp. di Colore (CCT)	Indice di Resa Cromatica (CRI)	Flusso luminoso apparecchio (lm)	Potenza assorbita (W)	Efficienza (lm/W)
GWS3118P	On / Off	Stand Alone	4.000K	CRI>80	1600	15	107
GWS3218P	On / Off	Stand Alone	4.000K	CRI>80	3200	27	119
GWS3218P30K	On / Off	Stand Alone	3.000K	CRI>80	3000	27	111
GWS3218P57K	On / Off	Stand Alone	5.700K	CRI>80	3200	27	119
GWS3118PL	On / Off	Passante	4.000K	CRI>80	1600	15	107
GWS3218PL	On / Off	Passante	4.000K	CRI>80	3200	27	119
GWS3218PL30K	On / Off	Passante	3.000K	CRI>80	3000	27	111
GWS3218PL57K	On / Off	Passante	5.700K	CRI>80	3200	27	119
GWS3118PD	DALI	Stand Alone	4.000K	CRI>80	1600	15	107
GWS3218PD	DALI	Stand Alone	4.000K	CRI>80	3200	27	119
GWS3218PD30K	DALI	Stand Alone	3.000K	CRI>80	3000	27	111
GWS3218PD57K	DALI	Stand Alone	5.700K	CRI>80	3200	27	119
GWS3118PLD	DALI	Passante	4.000K	CRI>80	1600	15	107
GWS3218PLD	DALI	Passante	4.000K	CRI>80	3200	27	119
GWS3218PLD30K	DALI	Passante	3.000K	CRI>80	3000	27	111
GWS3218PLD57K	DALI	Passante	5.700K	CRI>80	3200	27	119

DIFFUSORE TRASPARENTE

Codice	Sistema di controllo	Cablaggio	Temp. di Colore (CCT)	Indice di Resa Cromatica (CRI)	Flusso luminoso apparecchio (lm)	Potenza assorbita (W)	Efficienza (lm/W)
GWS3118T	On / Off	Stand Alone	4.000K	CRI>80	1700	15	113
GWS3218T	On / Off	Stand Alone	4.000K	CRI>80	3400	27	126
GWS3218T30K	On / Off	Stand Alone	3.000K	CRI>80	3200	27	119
GWS3218T57K	On / Off	Stand Alone	5.700K	CRI>80	3400	27	126
GWS3118TL	On / Off	Passante	4.000K	CRI>80	1700	15	113
GWS3218TL	On / Off	Passante	4.000K	CRI>80	3400	27	126
GWS3218TL30K	On / Off	Passante	3.000K	CRI>80	3200	27	119
GWS3218TL57K	On / Off	Passante	5.700K	CRI>80	3400	27	126
GWS3118TD	DALI	Stand Alone	4.000K	CRI>80	1700	15	113
GWS3218TD	DALI	Stand Alone	4.000K	CRI>80	3400	27	126
GWS3218TD30K	DALI	Stand Alone	3.000K	CRI>80	3200	27	119
GWS3218TD57K	DALI	Stand Alone	5.700K	CRI>80	3400	27	126
GWS3118TLD	DALI	Passante	4.000K	CRI>80	1700	15	113
GWS3218TLD	DALI	Passante	4.000K	CRI>80	3400	27	126
GWS3218TLD30K	DALI	Passante	3.000K	CRI>80	3200	27	119
GWS3218TLD57K	DALI	Passante	5.700K	CRI>80	3400	27	126

Smart [3] | 1200



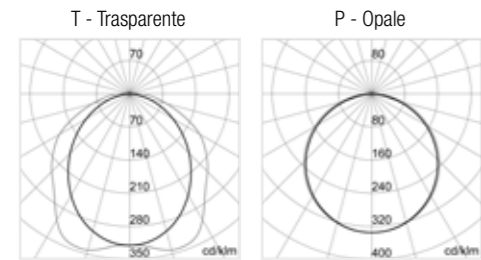
DIFFUSORE OPALE

Codice	Sistema di controllo	Cablaggio	Temp. di Colore (CCT)	Indice di Resa Cromatica (CRI)	Flusso luminoso apparecchio (lm)	Potenza assorbita (W)	Efficienza (lm/W)
GWS3136P	On / Off	Stand Alone	4.000K	CRI>80	2500	20	125
GWS3236P	On / Off	Stand Alone	4.000K	CRI>80	5000	40	125
GWS3236P30K	On / Off	Stand Alone	3.000K	CRI>80	4800	40	120
GWS3236P57K	On / Off	Stand Alone	5.700K	CRI>80	5000	40	125
GWS3136PL	On / Off	Passante	4.000K	CRI>80	2500	20	125
GWS3236PL	On / Off	Passante	4.000K	CRI>80	5000	40	125
GWS3236PL30K	On / Off	Passante	3.000K	CRI>80	4800	40	120
GWS3236PL57K	On / Off	Passante	5.700K	CRI>80	5000	40	125
GWS3136PD	DALI	Stand Alone	4.000K	CRI>80	2500	20	125
GWS3236PD	DALI	Stand Alone	4.000K	CRI>80	5000	40	125
GWS3236PD30K	DALI	Stand Alone	3.000K	CRI>80	4800	40	120
GWS3236PD57K	DALI	Stand Alone	5.700K	CRI>80	5000	40	125
GWS3136PLD	DALI	Passante	4.000K	CRI>80	2500	20	125
GWS3236PLD	DALI	Passante	4.000K	CRI>80	5000	40	125
GWS3236PLD30K	DALI	Passante	3.000K	CRI>80	4800	40	120
GWS3236PLD57K	DALI	Passante	5.700K	CRI>80	5000	40	125

DIFFUSORE TRASPARENTE

Codice	Sistema di controllo	Cablaggio	Temp. di Colore (CCT)	Indice di Resa Cromatica (CRI)	Flusso luminoso apparecchio (lm)	Potenza assorbita (W)	Efficienza (lm/W)
GWS3136T	On / Off	Stand Alone	4.000K	CRI>80	2600	20	130
GWS3236T	On / Off	Stand Alone	4.000K	CRI>80	5200	40	130
GWS3236T30K	On / Off	Stand Alone	3.000K	CRI>80	4900	40	123
GWS3236T57K	On / Off	Stand Alone	5.700K	CRI>80	5200	40	130
GWS3136TL	On / Off	Passante	4.000K	CRI>80	2600	20	130
GWS3236TL	On / Off	Passante	4.000K	CRI>80	5200	40	130
GWS3236TL30K	On / Off	Passante	3.000K	CRI>80	4900	40	123
GWS3236TL57K	On / Off	Passante	5.700K	CRI>80	5200	40	130
GWS3136TD	DALI	Stand Alone	4.000K	CRI>80	2600	20	130
GWS3236TD	DALI	Stand Alone	4.000K	CRI>80	5200	40	130
GWS3236TD30K	DALI	Stand Alone	3.000K	CRI>80	4900	40	123
GWS3236TD57K	DALI	Stand Alone	5.700K	CRI>80	5200	40	130
GWS3136TLD	DALI	Passante	4.000K	CRI>80	2600	20	130
GWS3236TLD	DALI	Passante	4.000K	CRI>80	5200	40	130
GWS3236TLD30K	DALI	Passante	3.000K	CRI>80	4900	40	123
GWS3236TLD57K	DALI	Passante	5.700K	CRI>80	5200	40	130

Smart [3] | 1600



DIFFUSORE OPALE

Codice	Sistema di controllo	Cablaggio	Temp. di Colore (CCT)	Indice di Resa Cromatica (CRI)	Flusso luminoso apparecchio (lm)	Potenza assorbita (W)	Efficienza (lm/W)
GWS3158P	On / Off	Stand Alone	4.000K	CRI>80	3250	26	125
GWS3258P	On / Off	Stand Alone	4.000K	CRI>80	6400	50	128
GWS3258P30K	On / Off	Stand Alone	3.000K	CRI>80	6100	50	122
GWS3258P57K	On / Off	Stand Alone	5.700K	CRI>80	6400	50	128
GWS3158PL	On / Off	Passante	4.000K	CRI>80	3250	26	125
GWS3258PL	On / Off	Passante	4.000K	CRI>80	6400	50	128
GWS3258PL30K	On / Off	Passante	3.000K	CRI>80	6100	50	122
GWS3258PL57K	On / Off	Passante	5.700K	CRI>80	6400	50	128
GWS3158PD	DALI	Stand Alone	4.000K	CRI>80	3250	26	125
GWS3258PD	DALI	Stand Alone	4.000K	CRI>80	6400	50	128
GWS3258PD30K	DALI	Stand Alone	3.000K	CRI>80	6100	50	122
GWS3258PD57K	DALI	Stand Alone	5.700K	CRI>80	6400	50	128
GWS3158PLD	DALI	Passante	4.000K	CRI>80	3250	26	125
GWS3258PLD	DALI	Passante	4.000K	CRI>80	6400	50	128
GWS3258PLD30K	DALI	Passante	3.000K	CRI>80	6100	50	122
GWS3258PLD57K	DALI	Passante	5.700K	CRI>80	6400	50	128

DIFFUSORE TRASPARENTE

Codice	Sistema di controllo	Cablaggio	Temp. di Colore (CCT)	Indice di Resa Cromatica (CRI)	Flusso luminoso apparecchio (lm)	Potenza assorbita (W)	Efficienza (lm/W)
GWS3158T	On / Off	Stand Alone	4.000K	CRI>80	3400	26	131
GWS3258T	On / Off	Stand Alone	4.000K	CRI>80	6700	50	134
GWS3258T30K	On / Off	Stand Alone	3.000K	CRI>80	6400	50	128
GWS3258T57K	On / Off	Stand Alone	5.700K	CRI>80	6700	50	134
GWS3158TL	On / Off	Passante	4.000K	CRI>80	3400	26	131
GWS3258TL	On / Off	Passante	4.000K	CRI>80	6700	50	134
GWS3258TL30K	On / Off	Passante	3.000K	CRI>80	6400	50	128
GWS3258TL57K	On / Off	Passante	5.700K	CRI>80	6700	50	134
GWS3158TD	DALI	Stand Alone	4.000K	CRI>80	3400	26	131
GWS3258TD	DALI	Stand Alone	4.000K	CRI>80	6700	50	134
GWS3258TD30K	DALI	Stand Alone	3.000K	CRI>80	6400	50	128
GWS3258TD57K	DALI	Stand Alone	5.700K	CRI>80	6700	50	134
GWS3158TLD	DALI	Passante	4.000K	CRI>80	3400	26	131
GWS3258TLD	DALI	Passante	4.000K	CRI>80	6700	50	134
GWS3258TLD30K	DALI	Passante	3.000K	CRI>80	6400	50	128
GWS3258TLD57K	DALI	Passante	5.700K	CRI>80	6700	50	134

ACCESSORI SMART [3]

Codice	Descrizione
GWS3191	Coppia di staffe per fissaggio a parete 30° e 45°
GWS3192	Connettore maschio 2P 10A
GWS3193	Adattatore per tubo rigido Ø 20mm
GWS3198	Kit emergenza 3 h Smart[3] cablaggio passante

ESEMPIO SOLUZIONE PROGETTUALE:

Smart [3] Trasparente Industriale - Aree di produzione

NORMA DI RIFERIMENTO

UNI 12464-1:2011 Lavorazione e trasformazione metalli	Illuminamento:	Uniformità:
par. 5.18.11 Assemblaggio (grossolano)	E med ≥ 200lux	E min / E med ≥ 0,60
par. 5.18.11 Assemblaggio (medio)	E med ≥ 300lux	E min / E med ≥ 0,60



VALORI OTTENUTI

UNI 12464-1:2011 - Parcheggi pubblici coperti	Illuminamento:	Uniformità:
par. 5.18.11 Assemblaggio (grossolano)	E med = 220	E min / E med = 0,69
par. 5.18.11 Assemblaggio (medio)	E med = 325	E min / E med = 0,61

DATI DELL'AREA

Area di progetto	Altezza di installazione:	Tipo di installazione:
2778m ²	4m	su blindo luce

PRODOTTI INSTALLATI

Codice	Descrizione	Quantità
GWS3258T	Smart [3] Plus - Trasparente - STAND ALONE - 1600MM - LED CCT4000K CRI80 - CL 2	65

Modalità installative

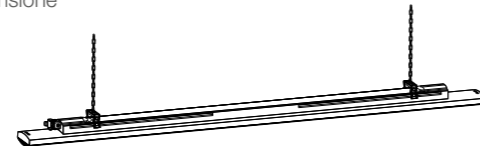
A soffitto



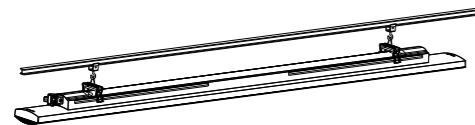
Plafone



Sospensione



Blindo

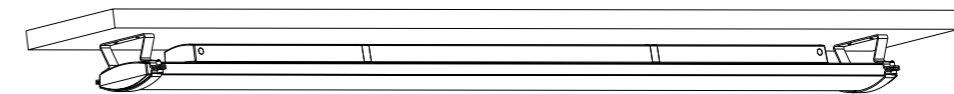
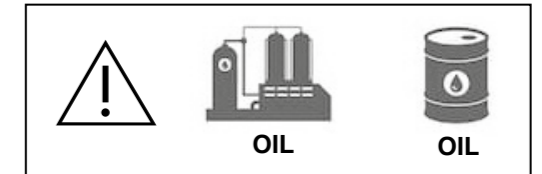
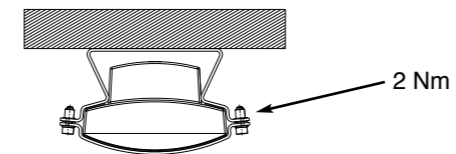


Palina



Vantaggi installativi

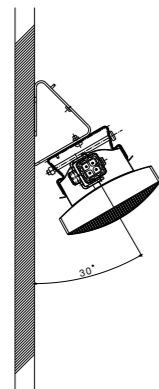
Per usi gravosi



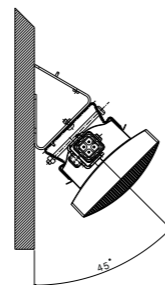
A parete



Staffa a 30°

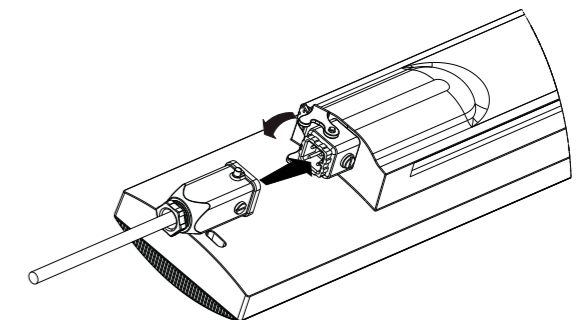


Staffa a 45°



Connettore cablaggio rapido

Descrizione	Caratteristica connettori Smart [3]
Grado di tenuta IP	Gradi IP Smart [3]
Colore	Grigio RAL7035
Sezione cavi flessibili (mm ²)	0,5 (solo cavi stagnati) - 2,5 mm ²
Sezione cavi rigidi (mm ²)	0,5 - 2,5 mm ²
CPI o CPPI (con o senza potere di interruzione)	CPPI
In (A)	16 A
Vn (V)	230 - 400 V
Tenuta impulso (kV)	4 kV
Grado di inquinamento	3
Coppia di serraggio ghiera custodia (Nm)	4 Nm
Sguainatura cavo (mm)	40 mm
Spelatura conduttori (mm)	6 mm
Range Diametro cavi (mm)	7 - 14,4 mm
DALI	Passante
DALI	Passante





SOFTWARE



BIM è un software online utilizzabile da qualsiasi dispositivo connesso a Internet (smartphone, tablet o PC) con cui è possibile scaricare i modelli BIM dei prodotti GEWISS.



PlugIn per la progettazione professionale della luce con prodotti GEWISS da utilizzare con il software Relux@.



PlugIn per la progettazione professionale della luce con prodotti GEWISS da utilizzare con il software Dialux@.



PlugIn per la realizzazione di progetti BIM con prodotti GEWISS da utilizzare con il software Revit@.

I SERVIZI GEWISS A TUA DISPOSIZIONE

TEAM DI PROGETTISTI

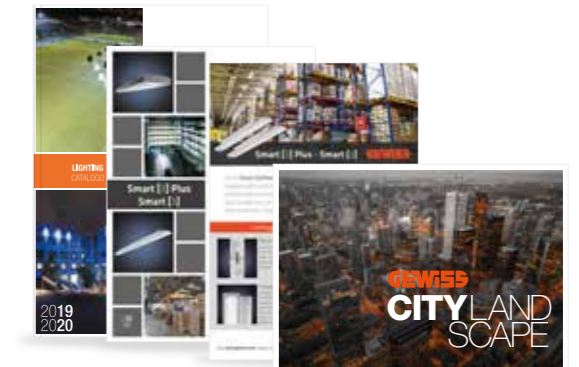
Per supportarti nella progettazione dell'impianto elettrico o illuminotecnico, GEWISS mette a tua disposizione dei progettisti specializzati che possono chiarire ogni tuo dubbio o collaborare con te nella stesura del progetto, garantendo qualità e professionalità.

WWW.GEWISS.COM

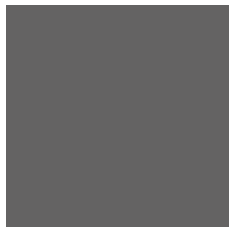
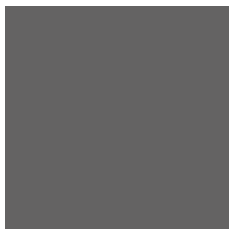
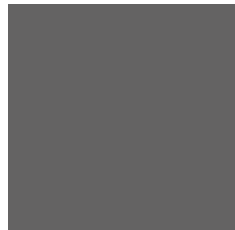
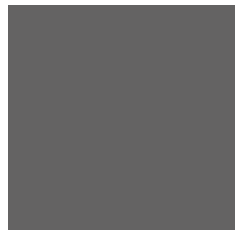


Il nostro sito è in continua evoluzione per garantirti sempre informazioni aggiornate e strumenti di lavoro utili scaricabili, o consultabili online, in qualsiasi momento. Inoltre nella sezione riservata, puoi costruire anche il tuo catalogo personalizzato e salvare i tuoi prodotti e servizi preferiti, in modo da poterli consultare risparmiando tempo, o semplicemente tenerli come archivio per i tuoi progetti.

DOCUMENTAZIONE



GEWISS sviluppa per ogni famiglia di prodotto e soluzione, diverse tipologie di documentazione, a partire dalle schede tecniche e di capitolato, ai flyer, alle brochure di famiglia o di servizi, fino ai cataloghi Solution dedicati ai vari segmenti applicativi con approfondimenti sulle soluzioni integrate e IoT. Richiedi la documentazione di cui hai bisogno al tuo riferimento commerciale di fiducia o visita il sito gewiss.com



GEWISS

Visita www.gewiss.com e seguici su:



GEWISS S.p.A.

Sede legale: Via A. Volta, 1
24069 CENATE SOTTO BG - Italy
T. +39 035 946 111 - F. +39 035 945 222
gewiss@gewiss.com - www.gewiss.com

Società con unico Socio - R.I. Bergamo / P.IVA / C.F. (IT) 00385040167
REA 107496 - Cap. soc. 60.000.000,00 EUR i.v.

PB 22654 IT - 06.21

